

estufas



CHIMENEAS

Hogares / Compactos
Hornos de Asar / Barbacoas

ESTUFAS

catálogo general



hergom



Calidad
HERGÓM

calidad de vida

Con cada nuevo invierno llega el momento de Hergóm. Del contraste entre el mundo frío y la calidez acogedora del hogar. De disfrutar de nuevo del hipnótico baile de las llamas y su juego mágico de sombras. De sentir otra vez que las horas se alargan y el mundo gira alrededor del fuego.

Placeres ancestrales que Hergóm ha mantenido vivos gracias a muchos años de investigación y desarrollo para poner a su alcance estufas y chimeneas más eficaces, robustas, cómodas y atractivas que nunca. Innovando para conservar la tradición y mejorar la calidad de vida. Inventando para que, en el centro de cada hogar, pueda seguir viviéndose uno los placeres más sencillos y a la vez profundos de todos los tiempos.

ÍNDICE

¿Por qué Hergóm?	4
Compactos	6
Hogares	14
Calefactores	28
Estufas	30
Hornos	40
Barbacoas	44
Datos técnicos	46

¿POR QUÉ HERGÓM?

¿POR QUÉ HERGÓM?

COMPROMISO CON LA CALIDAD

Hergóm utiliza en su proceso de fabricación materias primas y componentes seleccionados, para garantizar unas prestaciones y fiabilidad óptimas.



Todas las estufas y chimeneas Hergóm cumplen con la normativa UNE-EN 13229 que asegura potencias caloríficas y rendimientos.

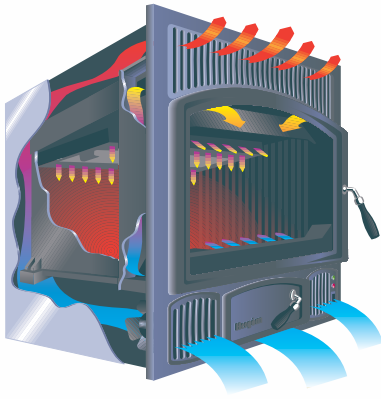
COMPROMISO CON EL MEDIO AMBIENTE

Industrias Hergóm cumple con los requerimientos de la Autorización Ambiental integrada desde 24/12/2.008.



DISEÑO CON PERSONALIDAD

Los aparatos Hergóm no sólo son muy eficaces, además, estéticamente, son los más refinados del sector: diseños elegantes y duraderos (algunos de los cuales se han convertido incluso en joyas de coleccionista) que enriquecen con su personalidad la decoración de cada estancia. Hergóm ha sido nominada, por su trayectoria, en el Premio Príncipe Felipe a la Excelencia Empresarial, en el apartado de Diseño.



**DOBLE COMBUSTIÓN:
UN PRODUCTO LIMPIO Y DE ALTO
RENDIMIENTO:**

El compromiso tecnológico de Hergóm se destaca en los modelos más punteros (C.4, E-20 N, E-21 N) que incorporan el sistema de "doble combustión". Mediante su innovadora arquitectura interior, estos aparatos producen el máximo de calor y rendimiento del combustible con emisiones mínimas de partículas inquemadas a la atmósfera.



EL HIERRO FUNDIDO

- Durabilidad: por su elevada resistencia al calor y a la oxidación, y por el montaje sin soldaduras, que evita las roturas de piezas habituales de otros materiales. La duración del cuerpo principal de hierro fundido es casi eterna.
- Resultado estético: la fundición de hierro permite diseños con atractivas formas.
- Inercia térmica: una estufa de hierro fundido permanece caliente varias horas después de apagada.
- Excelente relación prestaciones/precio.

UNA GARANTÍA DIFÍCIL DE IGUALAR

Hergóm no sólo es la mayor empresa fabricante de estufas y hogares de hierro fundido de España, además es la única que realiza y garantiza íntegramente todo el proceso, incluyendo el diseño, fundición y el producto terminado.

LÍDER EN ESPAÑA... Y EN EL MUNDO

Hergóm es una de las principales empresas de su sector a nivel mundial, con cinco puntos de fabricación y operaciones en Europa y América. Lo cual no impide que nuestra completa red de distribución asegure en todos los puntos de España el mejor asesoramiento y servicio post venta.



Hergóm España



Hergóm Italia



Hergóm USA



Hergóm Portugal

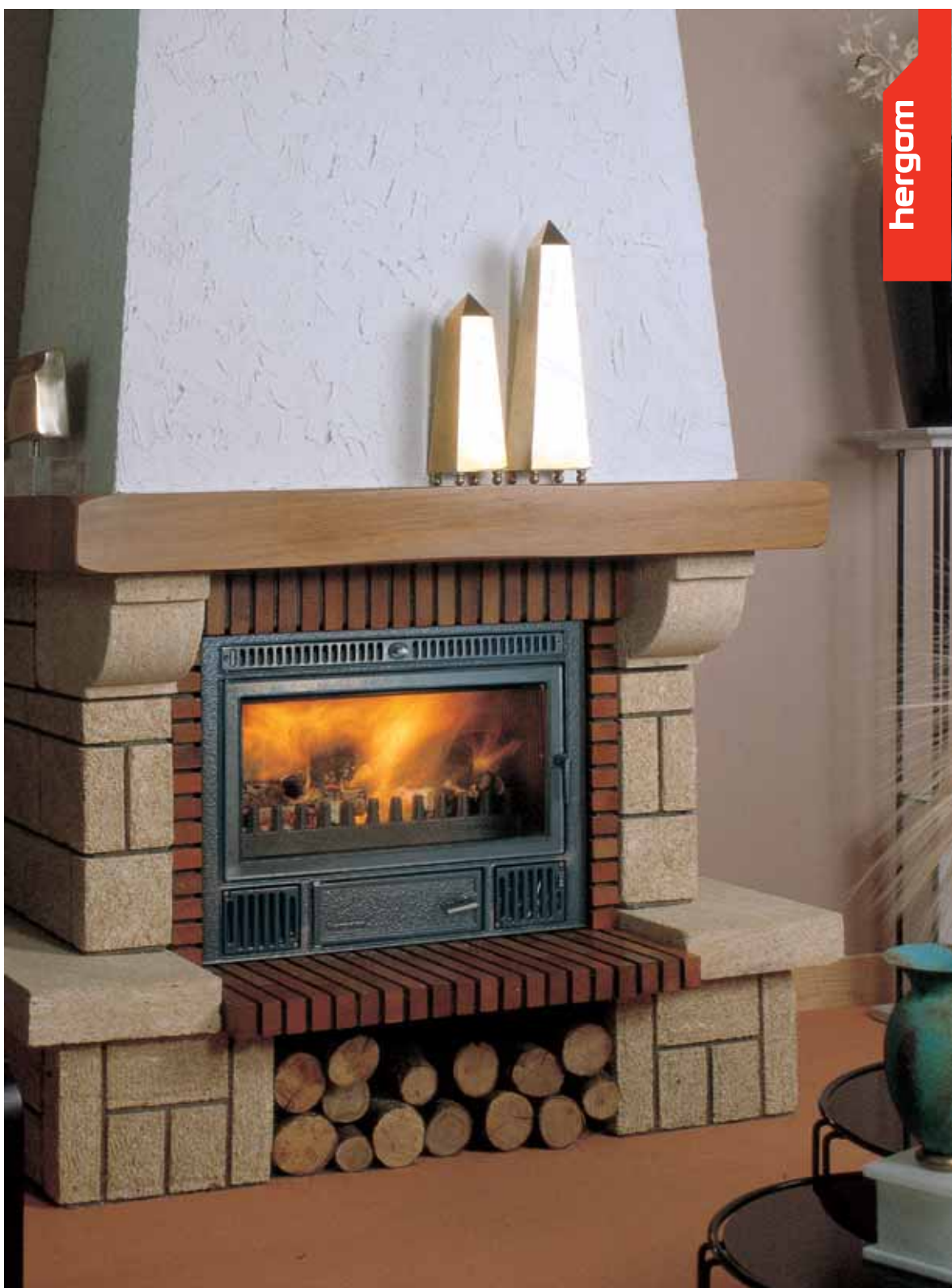


Hergóm México



Un placer de siempre, totalmente actualizado

Cada vez más clientes nos piden una solución para actualizar su antigua chimenea de obra. En respuesta a esta demanda, el departamento de Desarrollo de Producto de Hergóm se ha empleado a fondo para crear una nueva familia de hogares compactos pensados tanto para su instalación en obra nueva como para ser insertados en chimeneas de obra ya existentes. Mediante esta solución, miles de familias podrán seguir disfrutando del fuego tanto como siempre, ahora con más seguridad, comodidad y eficacia. Esta familia de compactos Hergóm se presenta en diferentes estilos para satisfacer todos los gustos y tendencias decorativas. Si ya tenía chimenea, ahora también puede tener una Hergóm.



C-3/60



C-3/70

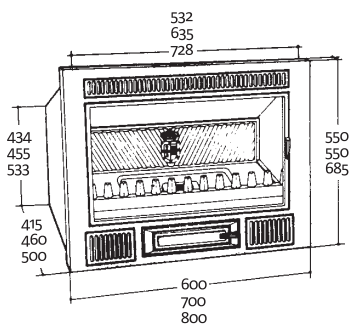


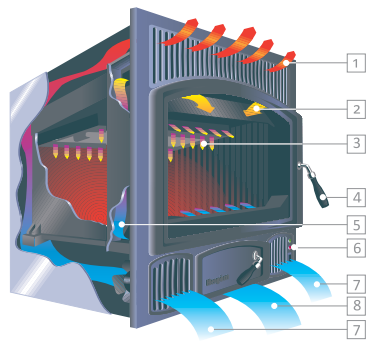
C-3/80

C-3

Fruto de la dilatada experiencia de Hergóm con la familia de Compactos C-3 es la salida al mercado del nuevo modelo C-3/70 N. El resultado, un extraordinario aparato en el que se unen diseño, fiabilidad, tecnología de la combustión, rendimiento y seguridad.

Disponible en anchos de 60, 70 y 80 cm.



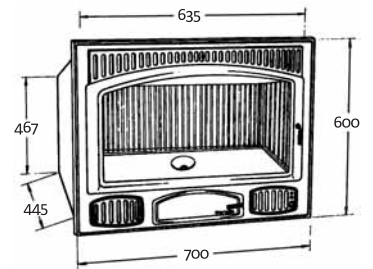


- 1 Salida de aire caliente.
- 2 Sistema para la limpieza del cristal.
- 3 Sistema doble combustión.
- 4 Manecilla extraíble (manos frías).
- 5 Aportación de aire secundario.
- 6 Interruptor y pilotos luminosos.
- 7 Entrada de aire para calefacción y doble combustión.
- 8 Entrada de aire primario.

C-4

Una auténtica joya de la combustión de leña por su alto rendimiento. La controlada distribución del aire primario y secundario, así como su doble combustión, lo hacen único y respetuoso con el medio ambiente.

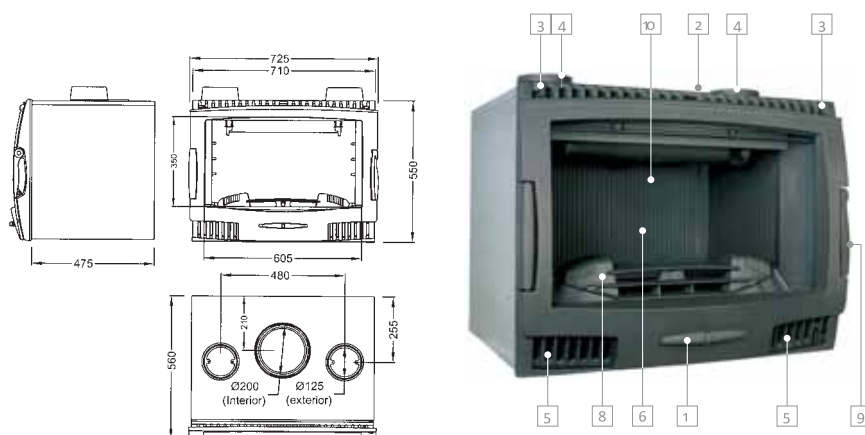
Doble Combustión



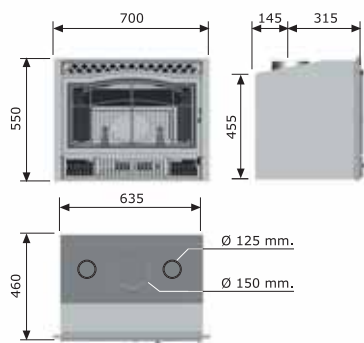


C-7

Es una obra del prestigioso diseñador norteamericano Paul Henninge en colaboración con el departamento I+D de Hergóm en el que se refleja la máxima expresión del hierro fundido, que aporta a su indiscutible robustez y durabilidad unas altas prestaciones e innovaciones técnicas.



- 1 Mando regulador aire primario.
- 2 Mando regulador aire secundario.
- 3 Mandos distribución aire caliente.
- 4 Toberas distribuidor aire caliente.
- 5 Motores.
- 6 Hogar de fundición.
- 7 Doble fondo de fundición, con fibra cerámica.
- 8 Retenedor de troncos.
- 9 Mando apertura de puerta (manos frías).
- 10 Cristal térmico.



C-8

Gran categoría artística, en la que se recoge todo un trabajo de diseño, viene caracterizada por la originalidad de sus hojas batientes sobre la puerta del hogar, detalle que le hace aún más especial y atractivo.

Son muchas las razones por las que elegir un Compacto C-8.



C-11 N



En el mundo en que vivimos todo cambia. Incluso algunas cosas que parecen inmutables. El hogar compacto C-11 N de Hergóm es un ejemplo.

En apariencia, sencillo; en realidad, sofisticado. Inteligentemente contradictorio.

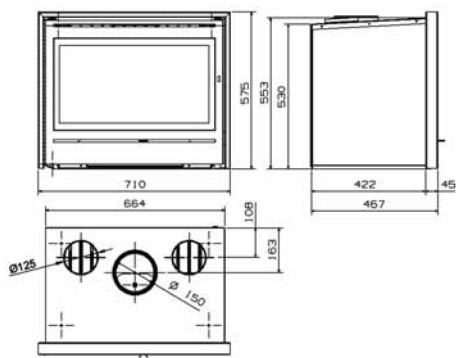


Marco de 3 lados.



Marco de 4 lados.

Bajo demanda suministramos Marcos para remate en obra, decorativos, a 3 y 4 lados.



C-10 N



Una de las grandes ventajas del C-10 N con respecto al resto de los compactos existentes en el mercado es su fácil adaptación a cualquier cambio decorativo de su salón gracias a la posibilidad que tiene de elegir uno de sus cinco frentes. Si al cabo de los años Vd. decide transformar la decoración de su hogar puede hacerlo a su vez con el compacto mediante un simple cambio de su puerta, con un bajo coste y sin obra.



Marco remate 3 lados.

Bajo demanda suministramos un Marco para remate a 3 lados.



PLANE



ELIPSE



CLASSIC



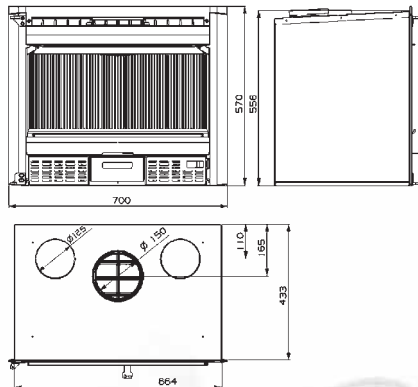
CURVO

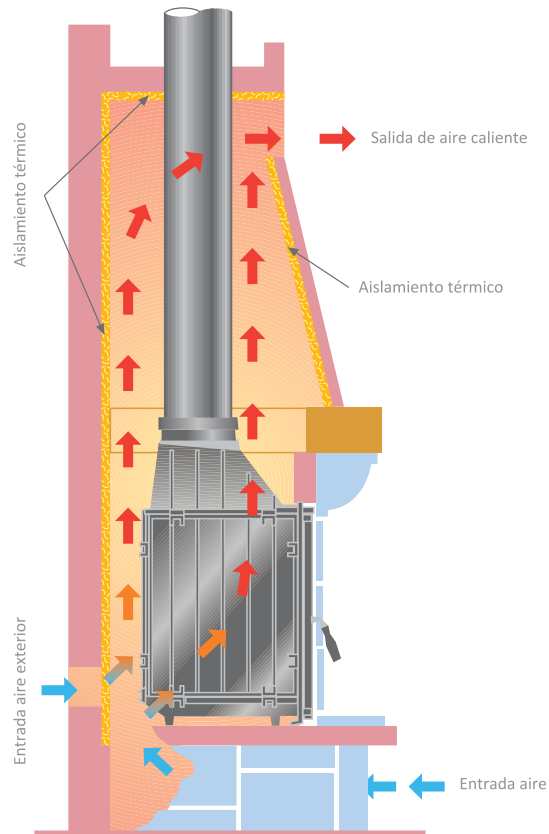


PRISMA



C-10 N con frente CURVO.



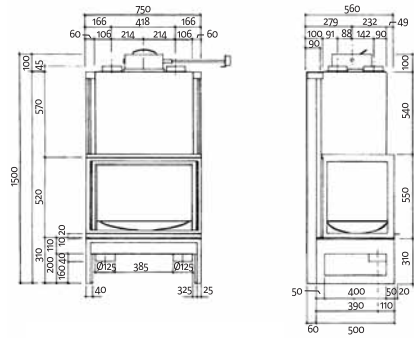


Clásicos por fuera, innovadores por dentro

Aparentemente, un clásico hogar de hierro fundido. En realidad, un potente sistema de calefacción para toda la casa. Así son las más recientes creaciones de Hergóm. Una completa familia con gran variedad de modelos, desde los más tradicionales a los más contemporáneos en diseño, pero siempre con gran eficacia calorífica. Tanta que, determinados modelos, pueden convertirse en el corazón de un sistema de calefacción de radiadores de agua o turbo-convección de aire para todas las habitaciones de la casa.

HV 2000

HV 2007



Su diseño contemporáneo, equilibradas proporciones, y su gran superficie acristalada, son acentuados por el elegante diseño de su trasera y su original pebetero, fabricados en hierro fundido. Un hogar para disfrutar plenamente del fuego que permite asimismo que toda su superficie acristalada se gradúe en altura hasta su apertura total.



H-08



H-08

Hogares de hierro fundido y puerta de cristal escamoteable de 1 m. de anchura. Diseño más optimizado y líneas más puras, pero también con un rendimiento excepcional.

Y como no todos los ambientes tienen las mismas proporciones, la línea H-08 se presenta en dos versiones, con cristal de 45 ó 55 cm. de alto.



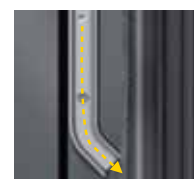
Palanca de apertura de la puerta de cristal para su limpieza.



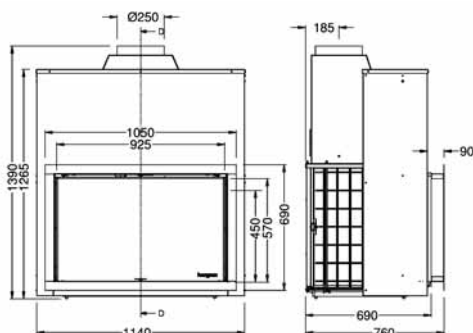
Posición inclinada del cristal para favorecer su cómoda limpieza.



"Mano fría" para las funciones de abrir y cerrar el cristal. Sencillo y preciso.



Guías de conducción del cristal con dispositivo para una presión adecuada y uniforme contra el cuerpo del hogar.







- 1 Adaptador tubo. [H-03/70 para 175/200 mm.
H-03/80 para 200/230 mm.
- 2 Salida conexión a chimenea.
- 3 Cuerpo de fundición.
- 4 Aletas para aumento superficie de intercambio.
- 5 Mando regulación aire secundario.
- 6 Cristal térmico.
- 7 Tirador puerta.
- 8 Retenedor de troncos.
- 9 Mando regulación aire primario.

Una nueva generación de puertas clásicas y contemporáneas permitirá a los usuarios de un Hogar H-03 que en un futuro, si se desea, por cambios decorativos en su estancia, pueda a su vez cambiar la puerta de su Hogar sin necesidad de extraer el aparato, sustituyendo simplemente una puerta por otra con un bajo coste y sin obra.



H-03

La familia de Hogares H-03 de Hergóm proporciona un amplio abanico de posibilidades decorativas.

Sus dos medidas de 70 y 80 cm. de anchura, unidos a la diversidad de modelos de puertas, tanto clásicas como más contemporáneas, así como de formas Curva, Prismática y Hogar abierto tradicional, sin puertas, les hacen únicos.

Unos Hogares con total garantía de fiabilidad al estar contruidos totalmente en hierro fundido, a lo que se une su excelente rendimiento, que además facilitarán cualquier exigencia decorativa.



H-03/80

HOGAR H-03/80 puerta PLANE.



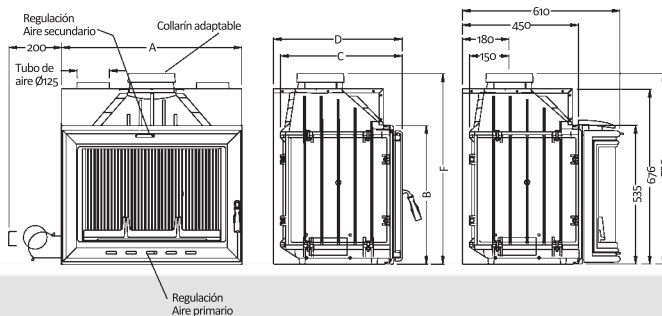
HOGAR H-03/80
puerta CLASSIC.

H-03/80

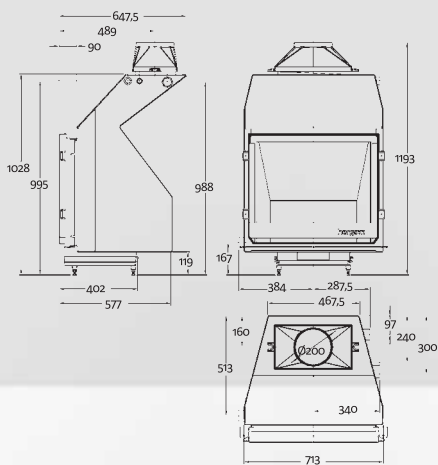


HOGAR H-03/80 TURBOCONVECTOR
Con frentes CURVO (en foto) PLANE y CLASSIC.

Con carenado metálico para la redistribución del aire caliente de la cámara a través de su potente turbina (410 m³/hora) y su canalización a través de las cuatro toberas preparadas al efecto para su distribución a las distintas habitaciones.



MODELO	Medidas exteriores (mm.)						Medidas del hogar (mm.)		
	A	B	C	D	E	F	Alto	Ancho	Fondo
H-03/70	700	535	470	495	180	730	390	530	370
H-03/80	800	595	470	495	195	810	450	630	370



HOGAR H-03/80 CALEFACTOR
Con frentes CURVO (en foto) PLANE y CLASSIC.

Con paila incorporada, con la que podrá obtener los servicios de calefacción por radiadores y agua caliente sanitaria.





HOGAR H-03/70
Con frentes CLASSIC (foto), PLANE Y CURVO.



HOGAR H-03/70 VISIÓN LATERAL IZQDA. (1 cristal)
HOGAR H-03/70 VISIÓN LATERAL DCHA. (1 cristal)
HOGAR H-03/70 VISIÓN PANORÁMICA. (2 cristales)



HOGAR H-03/70 BÁSICO



HOGAR H-03/70 PRISMÁTICO



HOGAR H-03/70 TURBO
Con frentes CLASSIC (en foto) PLANE y CURVO.

Turbina con caudal de 410 m³/h. a distribuir a habitaciones a través de sus dos toberas.

H-01



Parrilla para asados.

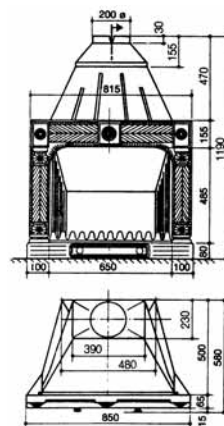


Pórtico Franklin.



Puerta con cristal.

Opcionalmente suministramos Puerta con cristal térmico (medidas exteriores de 630x525 mm.) y el elegante y exclusivo pórtico Franklin de hierro fundido con remates de latón.



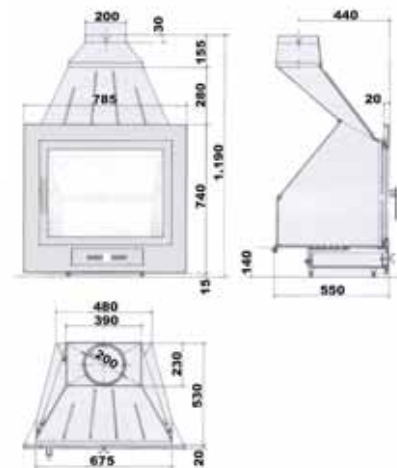
H-01

Hogar abierto, fabricado totalmente en hierro fundido. Un estudiado recorrido del paso de los humos garantiza su óptimo funcionamiento. Gran capacidad de carga y amplio cenicero para la cómoda evacuación de las cenizas.

H-02

H-02

Una creación en la que el hierro fundido se convierte en arte. Belleza, estilo, líneas depuradas y potencia calorífica, se conjugan en el nuevo Hogar H-02.



Hogar H-02.



Hogar TC-1 Turboconvector

Con carenado metálico para la redistribución del aire caliente de la cámara a través de su potente turbina (710 m³/hora) y su canalización a través de las cuatro toberas preparadas al efecto para su distribución a las distintas habitaciones.



Hogar H-02 Calefactor.

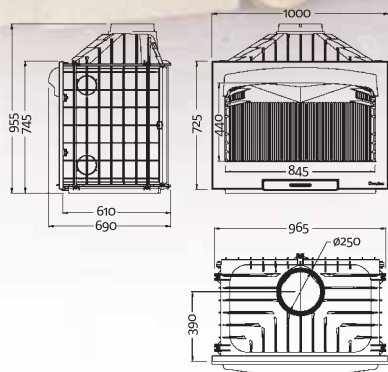
Con paila incorporada, con la que podrá obtener los servicios de calefacción por radiadores y agua caliente sanitaria.



H-04



De grandes dimensiones fabricado totalmente en hierro fundido. El Hogar ideal como Asador, con el que podrá disfrutar de excelentes asados y parrilladas.



ACCESORIOS OPCIONALES



Soporte de parrilla con Parrillas dobles y Lámpara de interior para visualización de los alimentos.

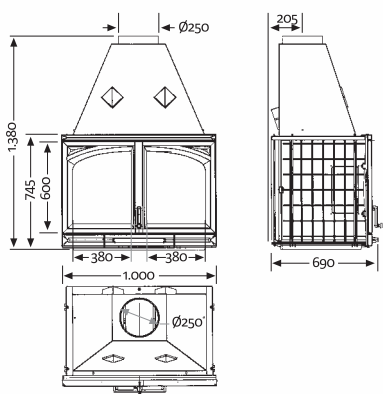
H-05

hergom



H-05

Es el Hogar de mayores dimensiones de Hergóm. Su anchura exterior de 1 m. de longitud y su amplio hogar interior permiten una gran capacidad de carga (admite troncos de leña de 80 cm. de longitud) y por consiguiente una excelente autonomía a lo que une su extraordinaria potencia calorífica



Bajo demanda el H-05 puede suministrarse con juego de parrillas dobles, con su soporte.

Hogares CALEFACTORES

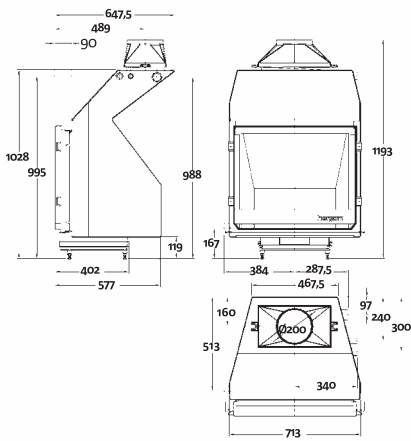


Pensando en el confort hemos desarrollado una gama de hogares calefactores que, manteniendo las mismas prestaciones de los modelos tradicionales, le ofrecen servicios tan prácticos como necesarios, como son el AGUA CALIENTE SANITARIA y CALEFACCIÓN CENTRAL, disfrutando de una total autonomía energética obteniendo, además, una importante ECONOMÍA.

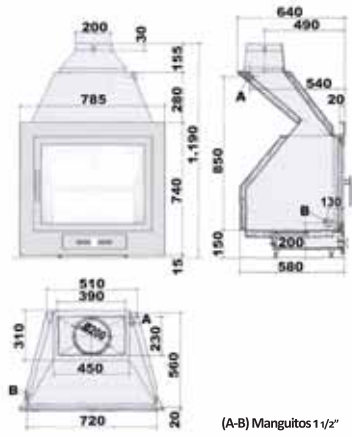
Las pailas, fabricadas en chapa de acero especial, han sido optimizadas adecuadamente para obtener elevadas potencias caloríficas con unos altos rendimientos, garantizando una elevada y rápida respuesta, así como una larga vida de trabajo.

Hergóm presenta diversidad de modelos y potencias caloríficas cuya calidad, seguridad y rendimientos están avalados por los más importantes laboratorios autorizados. Todos los hogares calefactores de Hergóm llevan el Certificado CE (Norma UNE EN-13229) con su correspondiente número de homologación, potencia y rendimiento.

Hogar H-03/80.



Hogar H-02/22.



H-02 Calefactor.



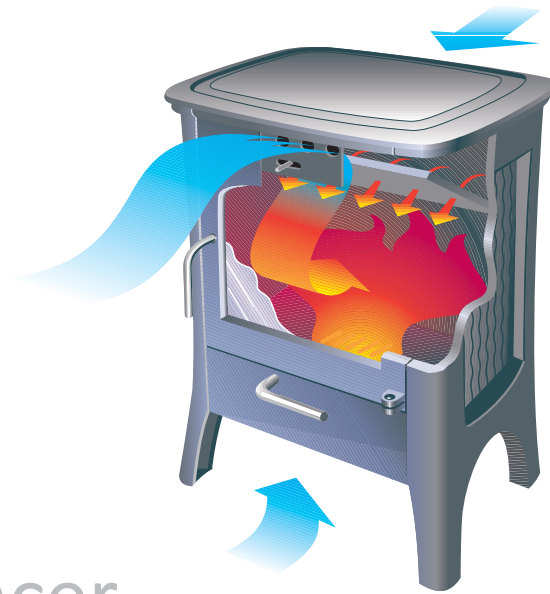
H-03/80 Calefactor frente PLANE.



H-03/80 Calefactor frente CURVO.



H-03/80 Calefactor frente CLASSIC.



El placer de detener el tiempo

Para que mantengan la atención del público, incorporamos cada año nuevos diseños y modelos que se adaptan a cualquier necesidad estética o de espacio. Y ahora además, también mejoramos la durabilidad de su interior, optimizando su configuración para reducir la acumulación de residuos y el desgaste de la cámara de combustión. El resultado es una mayor

fiabilidad, un rendimiento mayor y la garantía de un hierro fundido de primera calidad.

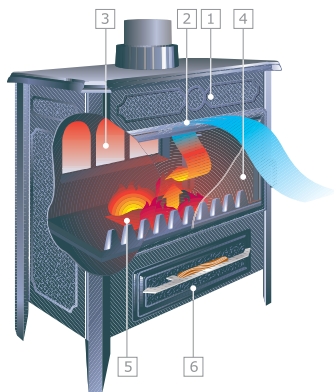
Los modelos de chapa de acero de Hergóm son todos de doble cámara con objeto de garantizar igualmente su resistencia en el tiempo. Incorporan sistema de Doble Combustión y proporcionan un excelente rendimiento calorífico.

Algunos modelos se fabrican con acabado en porcelana vitrificada colores Negro azulado y Marrón mayólica. El esmalte protege el exterior de la estufa y la mantiene impecable en todo momento.

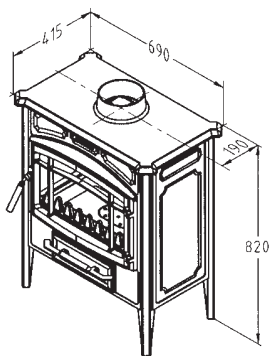




Vista trasera.



- 1 Cuerpo de hierro fundido.
- 2 Sistema de aportación de aire secundario con barrido del cristal. Sistema "cristal limpio".
- 3 Cristal térmico en trasera.
- 4 Cristal térmico en frontal. Gran superficie.
- 5 Parrilla.
- 6 Cajón cenicero.



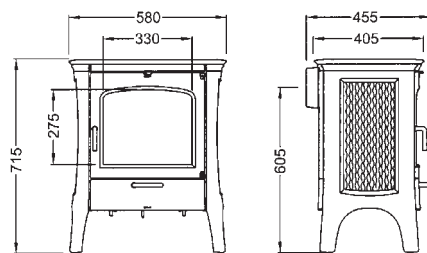
E-10 Plus

Fabricada en hierro fundido, se distingue por su salida de humos en el centro de la encimera lo que permite ganar espacio en la estancia al poder ajustarla a pared (siempre paredes no combustibles), así como por su puerta frontal de gran superficie acristalada y cristal trasero que permiten su instalación en el centro de un salón creando dos ambientes.



E-20 N

Diseños modernos y elegantes líneas que combinan la tecnología de combustión más avanzada con las ventajas y prestaciones del hierro fundido en los modelos E-20 N y E-21 N con diseños de puerta contemporáneo y clásico.



E-20 N / E-21 N



Doble combustión. El sistema de doble combustión garantiza la combustión de los gases inquemados y partículas volátiles antes de su expulsión a la atmósfera, lo que contribuye a emitir menos partículas contaminantes, al tiempo que proporciona un gran incremento del rendimiento calorífico de la estufa.

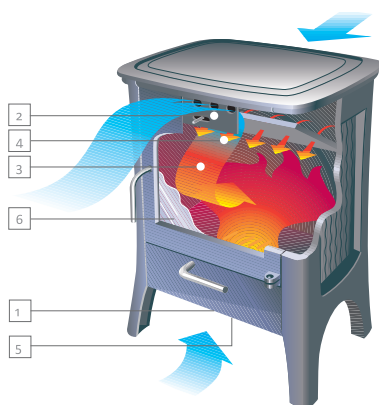
Doble
Combustión

E-20 N



E-21 N

- 1 Control de aportación de aire primario de combustión.
- 2 Control de aportación de aire secundario con mecanismo en la parte superior de la puerta.
- 3 Sistema "cristal limpio", por barrido del cristal con aire secundario.
- 4 Sistema de doble combustión por aportación de aire precalentado.
- 5 Cenicero para la cómoda recogida de cenizas.
- 6 Gran superficie de cristal térmico.

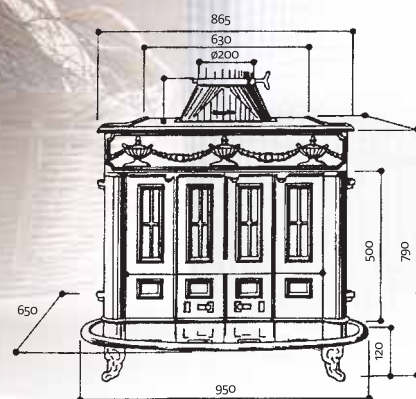


Doble
Combustión

Franklin

Franklin

Estufas de estilo colonial. Su capacidad de carga y la masa de hierro fundido permiten obtener una radiación de calor extraordinaria con un excelente rendimiento (71%).

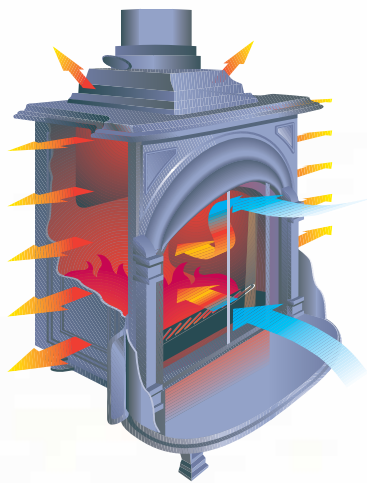


F-82

Su diseño tiene el encanto especial de sus formas rústicas, con puertas acristaladas de 4 hojas practicables que permiten cerrar totalmente o en parte el hogar.

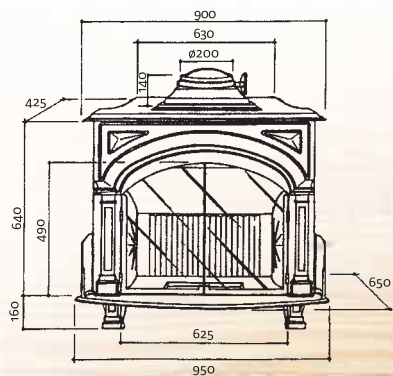


Opciones: Los modelos Franklin 82 y 90 pueden incluir opcionalmente cenicero y parrilla de asados.



F-90

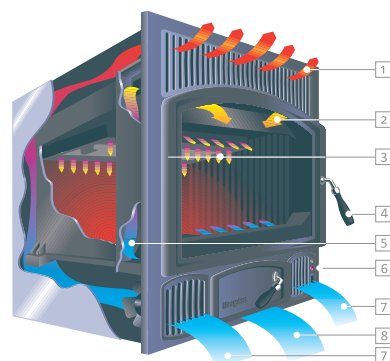
Inspirada en el tradicional modelo Franklin y con frente más contemporáneo dispone de dos grandes puertas de cristal térmico que permiten una gran visión del fuego.



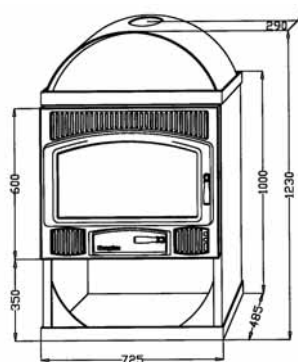
C4/70 E

Personalidad y estética fuera de lo convencional. Una combinación de gran armonía de una estructura de chapa de acero con el Compacto C-4 para garantizar un gran aporte calorífico con un excelente aprovechamiento del combustible gracias a su sistema de combustión.

C4/70 E Doble Combustión

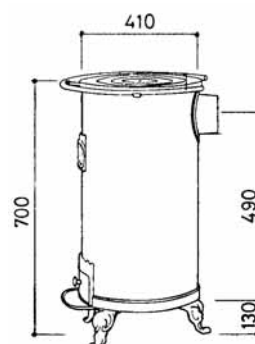


- 1 Salida de aire caliente.
- 2 Sistema para la limpieza del cristal.
- 3 Sistema doble combustión.
- 4 Manecilla extraíble (manos frías).
- 5 Aportación de aire secundario.
- 6 Interruptor y pilotos luminosos.
- 7 Entrada de aire para calefacción y doble combustión.
- 8 Entrada de aire primario.



Lebeña

Techo de fundición con arandelas, lo que permite su eventual utilización para cocinar.



Lebeña

Fabricada en chapa de acero con protección interior de material refractario. Su característica principal es el acabado exterior de su envolvente de chapa en esmalte vitrificado que la mantendrá siempre en perfecto estado.

Serie Bosca

Doble combustión. Su excelente rendimiento se debe principalmente a la estudiada aportación de aire secundario al hogar de combustión a través de su deflector de humos, obteniendo de esta forma una excelente combustión con unos bajos niveles de emisiones contaminantes a la atmósfera.

Sistema cristal limpio. La oportación de aire através de la parte superior de la puerta garantiza además en todo momento una razonable limpieza del cristal para disfrutar de ese especial y agradable baile de las llamas.

Cuatro modelos con diferentes diseños que sin duda se adaptarán a cualquier ambiente decorativo. El modelo Aresta es específico para instalación en ángulo.

Classic 400



Aresta 400



Doble
Combustión



Spirit 500



Eco 380

Hornos de asar

Una de las cosas buenas del progreso es que, a veces, nos hace más fácil disfrutar de las cosas de antes. Pongamos por ejemplo los nuevos hornos de asar Hergóm, que utilizan todos los avances y tecnología disponible para lograr una perfecta cocina a la leña.

Los manjares más puros y deliciosos de la cocina tradicional, ahora pueden prepararse en estos hornos, concebidos para su uso en interior o exterior bajo techo.

Mod. SANTACRUZ
tipo mueble.





CARACTERÍSTICAS ESPECIALES

Doble cámara. Cámara de cocción (horno) y cámara de combustión (hogar). Función estufa.

Tres funciones en un mismo aparato. Función asado al horno. Función brasa en la cámara de combustión. Función estufa para calefacción.

Certificado CE como cocina (UNE 12815 - Cocinas domésticas "función principal para cocinar").

CÁMARA DE COCCIÓN (HORNO)

- Fabricada totalmente en acero inoxidable y fondo de hierro fundido esmaltado en porcelana especial para funciones de cocinado.
- Fácil limpieza. La forma constructiva del horno, sus parrillas, bandejas y suelo desmontables, y su acabado en acero inoxidable proporcionan una fácil limpieza, total y rápida.
- Aislante cerámico de alta densidad en el horno.
- Salida de gases de cocción, con sistema de retorno antihollines, que impide la entrada del hollín procedente de la chimenea en la cámara de cocción.
- Luz en el horno. Una potente lámpara halógena permite la visión perfecta de los alimentos durante la elaboración. Con interruptor ON/OFF.
- Termómetro.
- Puertas tipo sandwiches, con el forro interior de acero inoxidable y cristal vitrocerámico.
- La cámara de cocción incorpora una bandeja de acero inoxidable de gran profundidad, una bandeja de cristal pirex y una parrilla cromada.



CÁMARA DE COMBUSTIÓN (HOGAR)

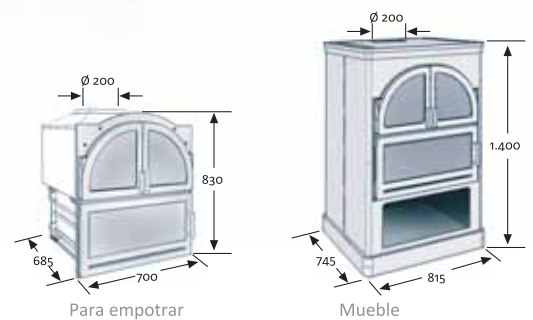
- Fabricada totalmente en hierro fundido, con guías para parrilla y funciones para cocinar alimentos a la brasa. Diseñada para conseguir el máximo rendimiento y por lo tanto un menor consumo. Incorpora una parrilla cromada.
- Cenicero.
- Válvula reguladora de entrada de aire para la combustión.
- Válvula cortatiros.
- Tiros regulables. Una adecuada regulación de la entrada de aire a la combustión y la regulación del tiro de la salida de humos, nos permiten obtener unas temperaturas idóneas para cocinar, dorar los alimentos y un ahorro considerable de combustible.
- Registro de hollín. Situado en una zona discreta y de fácil acceso, con utensilio para la limpieza.
- Revestimiento exterior de acero, con cámara de convección natural, para un mayor aprovechamiento del calor como estufa. En los modelos tipo mueble.
- Leñero. En los modelos tipo mueble.
- Función horno-estufa. En los modelos tipo mueble.

ARANDA

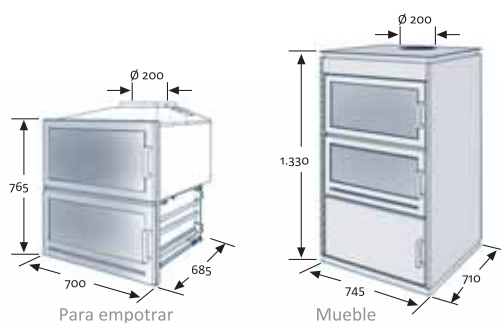
Mod. ARANDA
para empotrar.



Mod. ARANDA
tipo mueble.



SANTACRUZ



Mod. SANTACRUZ
para empotrar.



Mod. SANTACRUZ
tipo mueble.



Barbacoas

Fabricadas en acero inoxidable y diseñadas bajo criterios que garantizan su estabilidad y robustez, las nuevas barbacoas a gas de Hergóm, de extraordinarias prestaciones, líneas sencillas y de un magnífico acabado, le permitirán disfrutar de una agradable parrillada en compañía de su familia y amigos.

CB3



Todas las barbacoas se suministran con una funda protectora, en tejido Oxford.

Los modelos CB4 y CB6 disponen que quemador de infrarrojos específico para asar caza, aves, etc., y varilla de asado de acero inoxidable con mecanismo rotatorio para voltear los alimentos lentamente y facilitar su uniforme elaboración.



CB4



Las barbacoas CB4 y CB6 se suministran con una caja de utensilios para cocinar.



CB6

compartos

Datos técnicos

	C-3/60	C-3/70	C-3/80	C-4/70	
Certificado CE	E-30-7404	RRF 29092040	RRF29092042	LEE 011909	
Potencia térmica nominal (Kw. - Kcal.h.)	14,5 - 12.470	13 - 11.200	17 - 14.670	9,8 - 8.500	
Potencia térmica cedida al ambiente (Kw. - Kcal./h.)	8,4 - 7.224	10 - 8.600	13 - 11.200	7 - 6.000	
Material	Hierro fundido	Hierro fundido	Hierro fundido	Hierro fundido	
Rendimiento	56,70%	84,60%	76,80%	76%	
Admite troncos de	420	500	550	500	
Chimenea metálica Ø mm.	150	150	175	175	
Chimenea de albañilería	170 x 170	170 x 170	200 x 200	200 x 200	
Altura recomendada de chimenea (*)	5 a 6 m	5 a 6 m	5 a 6 m	5 a 6 m	
Salida de humos	Superior	Superior	Superior	Superior	
Control de aire secundario	-	-	-	Por depresión	
Doble combustión	-	-	-	Sí	
Cenicero	Sí	Sí	Sí	Sí	
Ventiladores	2 frontales	2 frontales	2 frontales	2 frontales	
Termostato seguridad (activación 50º)	Sí	Sí	Sí	Si	
Interruptor	Sí, 2 velocidades	Sí, 2 velocidades	Sí, 2 velocidades	Sí, 2 velocidades	
Salidas superiores aire caliente	2	2	2	2	
Acabados	Pintado /esmalte Negro-azulado	Pintado /esmalte Negro-azulado	Pintado /esmalte Negro-azulado	Pintado /esmalte Negro-azulado	
Peso Neto (Kg)	95	107	139	105	
Otros	-	-	-	Manos frías	

(*) Para otras alturas, consultar al distribuidor o al fabricante.

	C-7/70	C-8/70	C-10 N	C-11 N
	LEE C 008-08	–	LEE-020-09	LEE-020-09
	10,5 - 9.030	13 - 11.200	16 - 13.760	16 - 13.760
	9 - 7.740	10 - 8.600	8,8 - 7.568	8,8 - 7.568
	Hierro fundido	Hierro fundido	Hierro fundido	Hierro fundido y frente chapa especial
	58%	84,60%	75%	75%
	500	500	500	500
	200	150	150	150
	250 x 250	170 x 170	170 x 170	170 x 170
	5 a 6 m	5 a 6 m	5 a 6 m	5 a 6 m
	Superior	Superior	Superior	Superior
	Sí	–	–	–
	–	–	–	–
	Sí	Sí	Sí	Si
	2 frontales	2 frontales	2 frontales	2 frontales
	Sí	Sí	Sí	Sí
	Sí, 2 velocidades	Sí, 2 velocidades	–	–
	2	2	2	2
	Esmalte Negro-azulado	Esmalte Negro-azulado	Pintado	Pintado
	138	107	139/148**	125
	–	–	–	–

(**) Dependiendo del modelo de puerta.

hogares

Datos técnicos

	H-01	H-02	H-03/70 Básico	
Certificado CE	LEE-C-020-08	LEE 009-08	–	
Potencia térmica nominal (Kw. - Kcal.h.)	9,5 - 8.200	17 - 14.620	–	
Potencia térmica cedida al ambiente (Kw. - Kcal./h.)	7,5 - 6.450	13 - 11.180	–	
Material hogar	Hierro fundido	Hierro fundido	Hierro fundido	
Rendimiento	37%	77%	–	
Admite troncos de	500	500	500	
Chimenea metálica Ø mm.	200	200	175	
Chimenea de albañilería	250 x 250	250 x 250	200 x 200	
Altura recomendada de chimenea (*)	5 a 6 m	5 a 6 m	5 a 6 m	
Salida de humos	Superior	Superior	Superior	
Control de aire primario	–	Sí	–	
Control de aire secundario	–	–	–	
Cenicero	Sí	Sí	–	
Turbina / Caudal	–	–	–	
Potenciómetro	–	–	–	
Termostato seguridad (activación 50º)	–	–	–	
Salidas superiores aire	–	–	–	
Acabados	Pintado	Pintado	Pintado	
Peso Neto (Kg)	135	187	115	
Otros	Opción de puerta y marco	Opción parrilla asados. Válvula cortatiros de serie	Opción de puerta, cenicero, paratrocros y sobresuelo	

(*) Para otras alturas, consultar al distribuidor o al fabricante.

	H-03/70	H-03/70 Visión lateral	H-03/70 Panorámico	H-03/70 Turbo	H-03/80
	RRF 29092038	RRF 29092038	RRF 29092038	RRF 29092038	RRF 29092039
	13,5 - 11.610	13,5 - 11.610	13,5 - 11.610	13,5 - 11.610	17 - 14.620
	10 - 8.600	10 - 8.600	10 - 8.600	10 - 8.600	13 - 11.180
	Hierro fundido	Hierro fundido	Hierro fundido	Hierro fundido	Hierro fundido
	76,50%	76,50%	76,50%	76,50%	76,10%
	500	500	500	500	550
	175	175	175	175	200
	200 x 200	200 x 200	200 x 200	200 x 200	250 x 250
	5 a 6 m	5 a 6 m	5 a 6 m	5 a 6 m	5 a 6 m
	Superior	Superior	Superior	Superior	Superior
	Sí	Sí	Sí	Sí	Sí
	Sí	Sí	Sí	Sí	Sí
	Sí	Sí	Sí	Sí	Sí
	-	-	-	75w./410 m ³ /h.	-
	-	-	-	Si	-
	-	-	-	Si	-
	-	-	-	2	-
	Pintado	Pintado	Pintado	Pintado	Pintado
	130	130	130	145	147
	Opción frente Classic, Curvo o Plane	Opción de visión sólo izquierda o sólo derecha	-	Opción colocación turbina izq, dcha o debajo. Opción frente Classic, Curvo o Plane	Opción frente Classic, Curvo o Plane

hogares

Datos técnicos

	H-03/80 Turbo	H-04	H-05	
Certificado CE	RRF 29092039	LEE 056-08	LEE 019-09	
Potencia térmica nominal (Kw. - Kcal.h.)	17 - 14.620	27 - 23.220	32,7 - 28.120	
Potencia térmica cedida al ambiente (Kw. - Kcal./h.)	13 - 11.180	8,9 - 7.655	23 - 19.780	
Material hogar	Hierro fundido	Hierro fundido	Hierro fundido	
Rendimiento	76,10%	35%	75%	
Admite troncos de	550	840	800	
Chimenea metálica Ø mm.	200	250	250	
Chimenea de albañilería	250 x 250	300 x 300	275 x 275	
Altura recomendada de chimenea (**)	5 a 6 m	5 a 6 m	5 a 6 m	
Salida de humos	Superior	Superior	Superior	
Control de aire primario	Sí	-	Sí	
Control de aire secundario	Sí	-	Sí	
Cenicero	Sí	Sí	Sí	
Turbina / Caudal	75w./410 m ³ /h.	-	-	
Potenciómetro	Sí	-	-	
Termostato seguridad (activación 50º)	Sí	-	-	
Salidas superiores aire	4	-	-	
Acabados	Pintado	Pintado	Pintado	
Peso Neto (Kg)	164	204	285	
Otros	Opción colocación turbina izq, dcha. o debajo. Opción frente Classic, Curvo o Plane	Opción luz, parrillas y soporte.	Opción parrillas asados	

(**) Para otras alturas, consultar al distribuidor o al fabricante.

	H-08	TC-1	H-03/80 Calefactor	H-02/22 Calefactor	HV 2007
	LEE 019-09	LEE-009-08	LEE - 007-06	LEE - 007-06	LEE-C-097-07
	32,7 - 28.120	17 - 14.620	39 - 33.540	39 - 33.540	20,6 - 17.716
	23 - 19.780	13 - 11.180	18/7* - 15.480/6.020	18/7* - 15.480/6.020	8,5 - 7.310
	Hierro fundido	Hierro fundido	Hierro fundido	Hierro fundido	Hierro fundido
	75%	77%	70%	70%	43%
	800	500	500	500	550
	250	200	200	200	250
	275 x 275	200 x 200	200 x 200	200 x 200	250 x 250
	5 a 6 m	5 a 6 m	5 a 6 m	5 a 6 m	5 a 6 m
	Superior	Superior	Superior	Superior	Superior
	Sí	Sí	Sí	Sí	Válvula cortatiros
	Sí	-	Sí	-	-
	Sí	Sí	Sí	Sí	Sí
	-	80w./710 m ³ /h.	-	-	Opcional 75w./410 m ³ /h.
	-	Sí	-	-	Incluido en opción turbina
	-	Sí	-	-	Incluido en opción turbina
	-	4	-	-	4
	Pintado	Pintado	Pintado	Pintado	Pintado
	285	199	210	223	205
	Puerta de guillotina; cristal abatible para su limpieza. Opción parrillas asados. Opción altura 45 ó 55 cm.	Opción parrilla asados	Manguitos calefacción de 1 1/2". Opción frente Classic, Curvo o Plane	Manguitos calefacción de 1 1/2". Válvula cortatiros.	Puerta de guillotina; apertura frontal para limpieza de cristal.

(*)Potencia cedida al agua/potencia cedida al ambiente

Estufas

Datos técnicos

	E-10 Plus	E-20 N	E-21 N	Franklin 82	
Certificado CE	LEE-C-001-07	LEE 030-06	LEE 030-06	LEE-C-110-07	
Potencia térmica nominal (Kw. - Kcal.h.)	10 - 8.600	10 - 8.600	10 - 8.600	18 - 15.480	
Potencia térmica cedida al ambiente (Kw. - Kcal./h.)	7,5 - 6.450	8 - 6.880	8 - 6.880	16,5 - 14.190	
Material	Hierro fundido	Hierro fundido, interior refractario	Hierro fundido, interior refractario	Hierro fundido	
Rendimiento	65%	75%	75%	71%	
Admite troncos de	500	420	420	500	
Chimenea metálica Ø mm.	150	150	150	200	
Chimenea de albañilería	175 x 175	175 x 175	175 x 175	250 x 250	
Altura recomendada de chimenea (*)	5 a 6 m	5 a 6 m	5 a 6 m	5 a 6 m	
Salida humos	Superior	Trasera	Trasera	Superior/Trasera	
Control de aire primario	Sí	Sí	Sí	Sí	
Control de aire secundario	Por Venturi	Sí	Sí	-	
Doble combustión	-	Sí	Sí	-	
Sistema cristal limpio	Sí	Sí	Sí	-	
Cenicero	Sí	Sí	Sí	Opcional	
Acabados	Pintado	Pintado E. Negro-azulado E. marrón	Pintado	Pintado E. negro-azulado E. marrón	
Peso Neto (Kg)	110	105	107	128	
Otros	-	-	-	Opción parrilla asados y cenicero	

(*) Para otras alturas, consultar al distribuidor o al fabricante.

	Franklin 90	C4/70 E	Lebeña	Bosca Eco 380	Bosca Classic 400	Bosca Spirit	Bosca Aresta
	LEE-C-110-07	LEE 011909		EZ-08-2557-01	EZ-08-2557-01	EZ-08-2557-01	EZ-07-2173-02
	18 - 15.480	9,8 - 8.500		14,6 - 12.556	14,6 - 12.556	14,6 - 12.556	14,6 - 12.556
	16,5 - 14.190	7 - 6.000		11,3 - 9.718	11,3 - 9.718	11,3 - 9.718	10,8 - 9.116
	Hierro fundido	Hierro fundido y chapa de acero	Chapa vitrificada e interior refractario	Chapa, interior refractario	Chapa, interior refractario	Chapa, interior refractario	Chapa, interior refractario
	71%	76%		75,30%	75,30%	75,30%	76,40%
	500	500	350	350	350	350	350
	200	175	100	150	150	150	150
	250 x 250	200 x 200	100 x 100	-	-	-	-
	5 a 6 m	5 a 6 m	5 a 6 m	4 a 5 m	4 a 5 m	4 a 5 m	4 a 5 m
	Superior	Superior/Trasera	Trasera	Superior	Superior	Superior	Superior
	Sí	Sí	Sí	Sí	Sí	Sí	Sí
	-	Por depresión	-	Sí	Sí	Sí	Sí
	-	Sí	-	Sí	Sí	Sí	Sí
	-	Sí	-	Sí	Sí	Sí	Sí
	Opcional	Sí	Sí	Sí	Sí	Sí	Sí
	Pintado E. negro-azulado E. marrón	Pintado	Esm. marrón	Pintado	Pintado	Pintado	Pintado
	139	137	45	100	125	125	102
	Opción parrilla asados y cenicero	-	-	Reforzadas con estructura doble			

hornos

Datos técnicos

	Aranda	Santacruz
Certificado CE	LEE-026-08	LEE-026-08
Potencia térmica nominal (Kw. - Kcal.h.)	18,3 - 15.740	18,3 - 15.740
Potencia térmica cedida al ambiente (Kw. - Kcal./h.)	12 - 10.320	12 - 10.320
Hogar	Hierro fundido	Hierro fundido
Horno	Acero inoxidable, con base en hierro fundido esmaltado. Plancha posada de hierro fundido esmaltada. Aislante cerámico de alta densidad.	Acero inoxidable, con base en hierro fundido esmaltado. Plancha posada de hierro fundido esmaltada. Aislante cerámico de alta densidad.
Puertas horno	De hierro fundido, tipo sandwich con forro interior en acero inoxidable y cristal vitrocerámico.	De hierro fundido, tipo sandwich con forro interior en acero inoxidable y cristal vitrocerámico.
Rendimiento	70%	70%
Admite troncos de	500	500
Chimenea metálica Ø mm.	200	200
Chimenea de albañilería	200 x 200	200 x 200
Altura recomendada de chimenea (*)	5 a 6 m	5 a 6 m
Control de aire primario	Sí	Sí
Control de aire secundario	No	No
Válvula cortatiros orientable	Sí	Sí
Salida de humos	Superior	Superior
Accesorios incluidos	Bandeja inox, bandeja pirex y 2 parrillas.	Bandeja inox, bandeja pirex y 2 parrillas.
Otros	Luz en el horno, termómetro, registro hollín, sistema antirretorno de hollines.	Luz en el horno, termómetro, registro hollín, sistema antirretorno de hollines.
Modelos tipo mueble	Leñero	Leñero
	Revestimiento exterior de acero, con cámara de convección natural. Función horno - estufa	Revestimiento exterior de acero, con cámara de convección natural. Función horno - estufa
Peso Neto (Kg)	225*/350**	220*/315**

(*) Para otras alturas, consultar al distribuidor o al fabricante.

* encastrar
**mueble

barbacoas

Barbacoas	CB3	CB4	CB6
Dimensiones máximas	1.360 x 600 x 1.100 mm.	1.510 x 600 x 1.230 mm.	2.218 x 600 x 1.240 mm.
Quemadores	3 centrales y 1 lateral de 3,51 Kw.	4 centrales y 1 lateral de 3,51 Kw.	6 centrales y 1 lateral de 3,51 Kw.
Quemador infrarrojos	No	Sí	Sí

Certificado CE

Otros productos Hergóm

COCINAS A LEÑA



COCINAS A GAS



HOGARES Y ESTUFAS A GAS



REVESTIMIENTOS DECORATIVOS



TUBERIAS PARA ESTUFAS Y CHIMENEAS



PRODUCTOS DE FUNDICIÓN PARA SANEAMIENTO



Registros, Sumideros, Barrotes ornamentales, etc.



D I S T R I B U I D O R



Industrias Hergóm, S.A. se reserva el derecho a introducir modificaciones en su gama de productos, sin previo aviso.
La disponibilidad de productos puede variar según el país.
Las condiciones de garantía y seguro de los productos puede variar según el país.

©Copyright Hergóm 2009.

Depósito Legal: SA-698-2009

Industrias Hergóm, S.A. – 39110 SOTO DE LA MARINA (Cantabria)
Apartado de Correos, 208 de Santander – 39080 Santander (España)
Tel.: 942 58 70 00 Fax: 942 58 70 01
e-mail: hergom@hergom.com

hergom.com