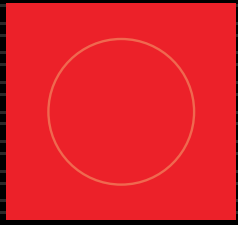
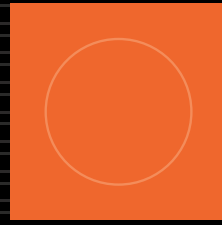


CATÁLOGO GENERAL

2011-2012



Vitrokitchen





GLEM



GLEM

GLEM



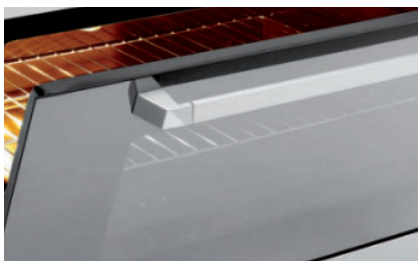


COCINAS	2
ENCIMERAS	8
HORNOS	12
CAMPANAS	14
EXTERIOR	16

COCINAS A GAS



Serie Única



[1] Luz horno.



UN551B (Gas Butano) EAN 8437004003393

UN551N (Gas Natural) EAN 8437004003409

53 x 50 cm

Acero Inoxidable.

Encimera de cocción de 4 quemadores a gas.

Válvula de seguridad en quemadores superiores y horno.

Horno a gas / grill a gas.

1 Parrilla cromada y 1 bandeja en horno.

Termostato en horno.

Luz horno. [1]

Compartimento de almacenaje. [2]

Tapa de cristal.

Patas ajustables en altura.

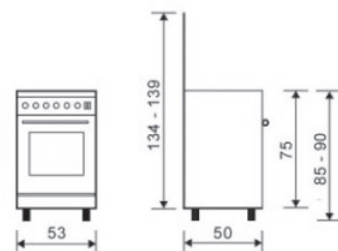
Nota: Incorporan inyectores para cambio.



REDUCCIÓN DE TEMPERATURA



BUILDING-IN EMPOTRABLE



COCINAS A GAS



Serie Única



[2] Compartimento de almacenaje.



UN65IB (Gas Butano) EAN 8437004003973

UN65IN (Gas Natural) EAN 8437004003980

60 x 50 cm



REDUCCIÓN DE TEMPERATURA



BUILDING-IN EMPOTRABLE

Acero Inoxidable.

Encimera de cocción de 4 quemadores a gas.

Válvula de seguridad en quemadores superiores y horno.

Horno a gas / grill eléctrico.

Horno ventilado.

Encendido electrónico de los quemadores mediante pulsador.

Encendido electrónico del horno a gas.

1 Parrilla cromada y 1 bandeja en horno.

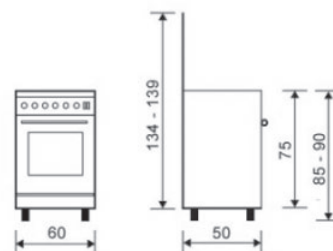
Termostato en horno.

Luz horno. [1]

Compartimento de almacenaje. [2]

Tapa de cristal.

Patas ajustables en altura.



Nota: Incorporan inyectores para cambio.

COCINAS A GAS



Serie Colonial



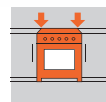
Panel de mandos



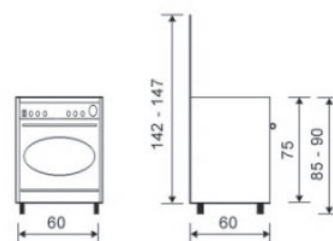
COL66B (Gas Butano) EAN 8437004003232
COL66N (Gas Natural) EAN 8437004003249
60 x 60 cm

- Acabado Colonial.
- Encimera de cocción de 4 quemadores a gas.
- Válvula de seguridad en quemadores superiores y horno.
- Parrillas esmaltadas de luxe.
- Encendido electrónico de los quemadores.
- Encendido electrónico del horno a gas y grill a gas.
- Horno a gas / grill a gas.
- Termostato en horno.
- 1 Parrilla cromada y 1 bandeja en horno.
- Temporizador.
- Luz horno.
- Compartimento de almacenaje.
- Tapa de cristal templado.
- Patas ajustables en altura.

Nota: Incorporan inyectores para cambio.



**BUILDING-IN
EMPOTRABLE**



Serie Colonial



Válvula de seguridad



Reloj analógico y asa atérmica



COL96B (Gas Butano) EAN 8437004003607
COL96N (Gas Natural) EAN 8437004003614
90 x 60 cm

Acabado Colonial.

Encimera de cocción de 5 quemadores a gas con 1 quemador central de triple aro y alta potencia (wok).

Válvula de seguridad en quemadores superiores y horno.

Parrillas esmaltadas de luxe.

Encendido electrónico de los quemadores.

Encendido electrónico del horno a gas y grill a gas.

Horno a gas / grill a gas.

Termostato en horno.

1 Parrilla cromada y 1 bandeja en horno.

Espadín rustepollos.

Temporizador.

Luz horno.

Compartimento de almacenaje.

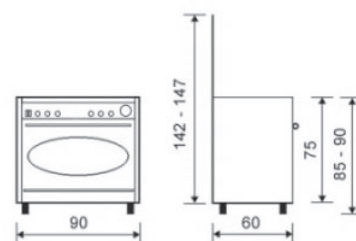
Tapa de cristal templado.

Patas ajustables en altura.

Nota: Incorporan inyectores para cambio.



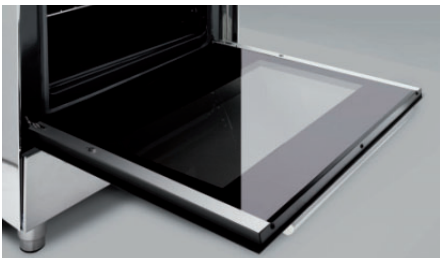
**BUILDING-IN
EMPOTRABLE**



Serie Matrix



Encimera de cocción de una sola pieza



Cristal interior "Full-Glass" termo-reflectante



MX96IB (Gas Butano) EAN 8437004003256
MX96IN (Gas Natural) EAN 8437004003263
90 x 60 cm

Acero Inoxidable.

Encimera de cocción de 5 quemadores a gas con 1 quemador central de triple aro y alta potencia (wok).

Válvula de seguridad en quemadores superiores y horno.

Parrillas de hierro colado con protección antiarañazos.

Encendido electrónico de los quemadores.

Encendido electrónico del horno a gas y grill a gas.

Horno a gas / grill a gas.

Termostato en horno.

Cristal interior "Full-Glass" termo-reflectante.

1 Parrilla cromada y 1 bandeja en horno.

Espadín rustepollos.

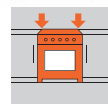
Temporizador.

Luz horno.

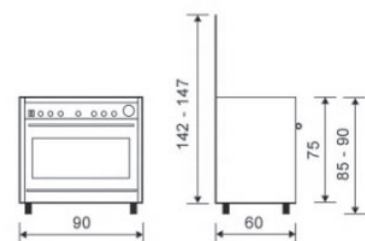
Compartimento de almacenaje.

Patas ajustables en altura.

Nota: Incorporan inyectores para cambio.



**BUILDING-IN
EMPOTRABLE**



Serie Matrix



Mandos atérmicos



Parrillas de hierro colado



MX16IB (Gas Butano) EAN 8437004003645

MX16IN (Gas Natural) EAN 8437004003652

100 x 60 cm

Acero inoxidable.

Encimera de cocción con 5 quemadores a gas con 1 quemador central de triple aro y alta potencia.

Válvula de seguridad en quemadores superiores y horno.

Parrillas de hierro colado con protección antiarañazos.

Encendido electrónico de los quemadores.

Encendido electrónico en ambos hornos.

Doble horno.

Termostato para regulación de temperatura.

Cristal interior "Full-Glass" termo-reflectante.

Hornos a gas con grill a gas.

1 Parrilla cromada y 1 bandeja en cada horno.

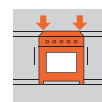
Espadín rustepollos.

Luz en hornos.

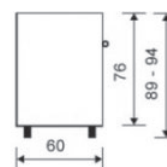
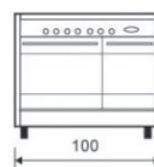
Compartimento de almacenaje.

Patas ajustables en altura.

Nota: Incorporan inyectores para cambio.



**BUILDING-IN
EMPOTRABLE**



ENCIMERAS A GAS

Encimeras de Acero Inoxidable



EN6LIB (Gas Butano) EAN 8437004003904

EN6LIN (Gas Natural) EAN 8437004003911

60 cm

Acero inoxidable.

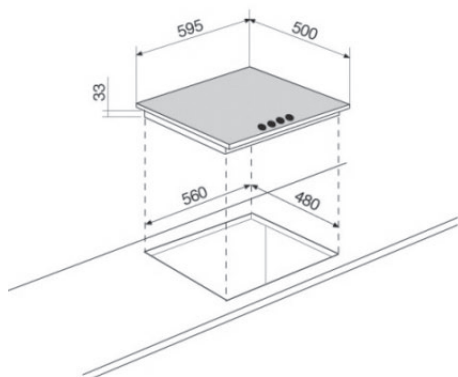
4 quemadores a gas.

Válvula de seguridad.

Mandos laterales.

Parrillas de acero esmaltado.

Nota: Incorporan inyectores para cambio.



EN6FIB (Gas Butano) EAN 8437004003928

EN6FIN (Gas Natural) EAN 8437004003935

60 cm

Acero inoxidable.

4 quemadores a gas.

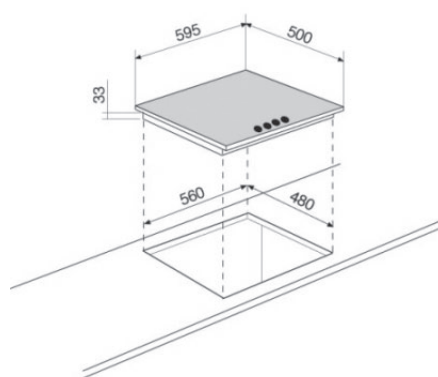
Válvula de seguridad.

Mandos frontales.

Encendido electrónico incorporado en mandos.

Parrillas de acero esmaltado.

Nota: Incorporan inyectores para cambio.



ENCIMERAS A GAS



Encimeras de Acero Inoxidable



EN61IB (Gas Butano) EAN 8437004003577

EN61IN (Gas Natural) EAN 8437004003584

60 cm

Acero inoxidable.

4 Quemadores a gas.

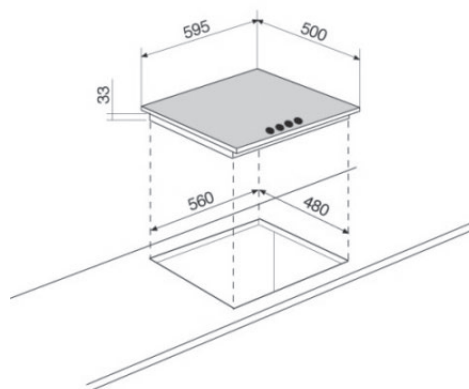
Válvula de seguridad.

Mandos frontales.

Encendido electrónico incorporado en mandos.

Parrillas de hierro colado.

Nota: Incorporan inyectores para cambio.



EN71IB (Gas Butano) EAN 8437004003416

EN71IN (Gas Natural) EAN 8437004003423

70 cm

Acero inoxidable.

5 Quemadores a gas con 1 quemador central de alta potencia (wok).

Válvula de seguridad.

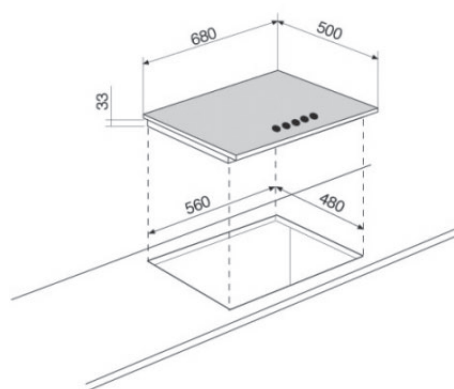
Mandos frontales.

Encendido electrónico incorporado en mandos.

Parrillas de hierro colado.

Encastrable en hueco standard de 60 cm.

Nota: Incorporan inyectores para cambio.



ENCIMERAS A GAS

Encimeras de Cristal



CG62NB (Gas Butano) EAN 8437004003843

CG62NN (Gas Natural) EAN 8437004003850

60 cm

Cristal Templado.

4 Quemadores a gas.

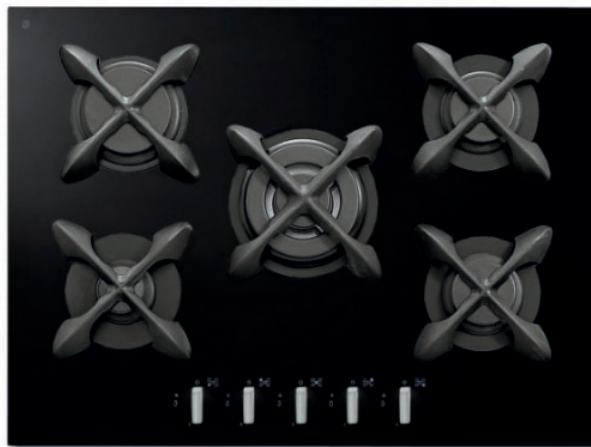
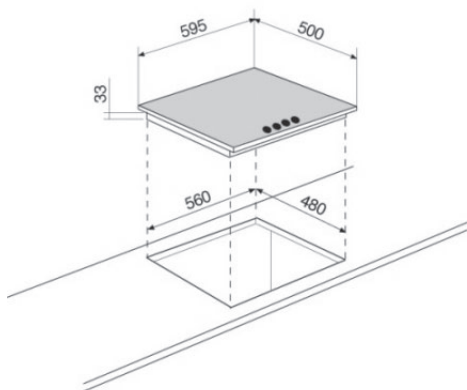
Válvula de seguridad.

Mandos frontales.

Encendido electrónico incorporado en mandos.

Parrillas de hierro colado.

Nota: Incorporan inyectores para cambio.



CG72NB (Gas Butano) EAN 8437004003867

CG72NN (Gas Natural) EAN 8437004003874

70 cm

Cristal Templado.

5 Quemadores a gas con 1 quemador central de alta potencia (wok).

Válvula de seguridad.

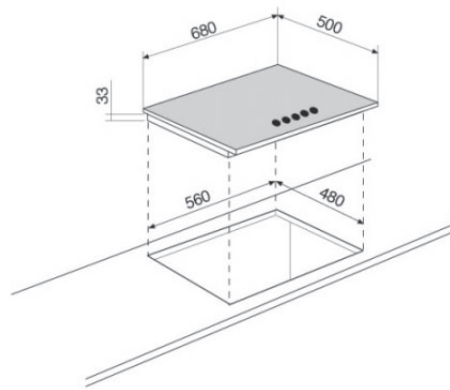
Mandos frontales.

Encendido electrónico incorporado en mandos.

Parrillas de hierro colado.

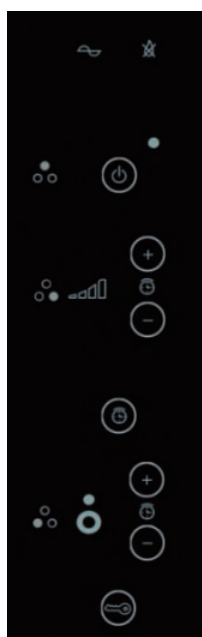
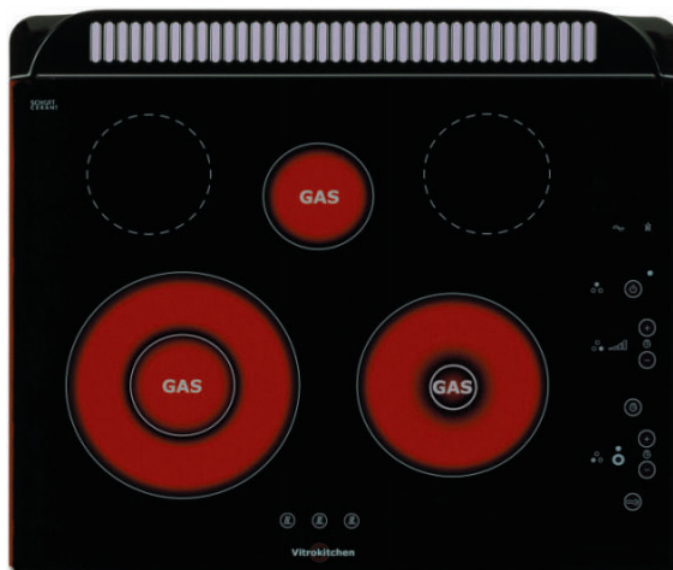
Encastrable en hueco standard de 60 cm.

Nota: Incorporan inyectores para cambio.



ENCIMERAS A GAS

Vitrocerámica a Gas **TouchGas**



[1]

101TGB (Gas Butano) EAN 8437004003003
301TGN (Gas Natural) EAN 8437004003010

5 Zonas de cocción.
1 Quemador doble con 3 niveles de potencia.
1 Quemador secuencial con 9 niveles de potencia.
1 Quemador auxiliar de 1 potencia.
Potencia total: 5300W.

Rejilla de ventilación desmontable que facilita su limpieza y permite el uso del lavavajillas.

Cuadro de control de fácil manejo con programador de apagado de fuegos. [1]

Detector de presencia de batería de cocina sobre los sensores. [1]

Avisos acústicos y luminosos por fallo de corriente o falta de gas. [1]

En caso de fallo de energía eléctrica, dispone de una fuente de alimentación que nos permite su utilización durante más de 24 horas. [2]

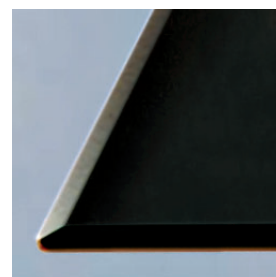
Vidrio de elegante diseño gracias a la terminación biselada y a la ausencia de marco, cuya estética no se ve alterada por rozaduras o desconchados. [3]

Leds de calor residual. [4]

Tubo flexible para fácil instalación. [5]



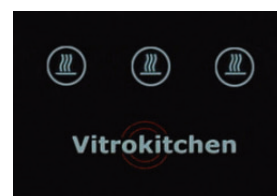
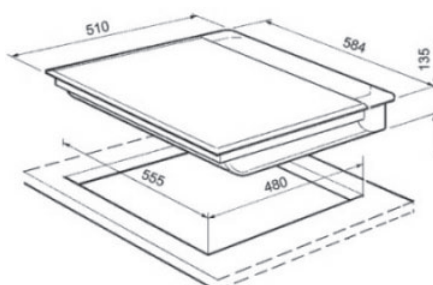
[2]



[3]



[5]



[4]

HORNOS A GAS

Hornos a Gas 60 cm.



HG61B (Gas Butano) EAN 8437004003942
HG61N (Gas Natural) EAN 8437004003959
60 cm

- Acero inoxidable.
- 50 litros de capacidad.
- Horno a gas encastrable de 3 funciones.
- Horno a gas + grill a gas.
- Termostato para regulación de temperatura.
- Encendido electrónico de horno y grill.
- Dispositivo de fallo de llama en horno y grill.
- Luz horno.
- Minutero.
- Puerta desmontable para fácil limpieza.

Nota: Incorporan inyectores para cambio.

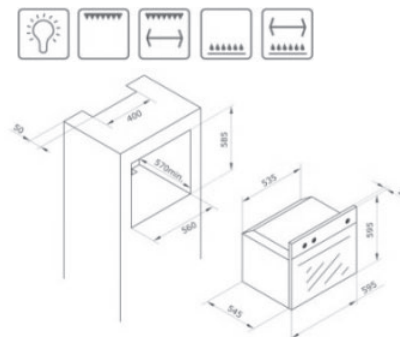
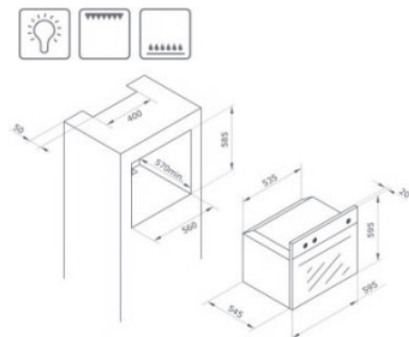


HG62BB (Blanco Gas Butano) EAN 8437004003669
HG62BN (Blanco Gas Natural) EAN 8437004003676
HG62NB (Negro Gas Butano) EAN 8437004003683
HG62NN (Negro Gas Natural) EAN 8437004003690
HG62IB (Inox Gas Butano) EAN 8437004003706
HG62IN (Inox Gas Natural) EAN 8437004003713
60 cm

- 56 Litros de capacidad.
- Horno a gas encastrable 5 funciones.
- Horno a gas + grill a gas.
- Termostato para regulación de temperatura.
- Encendido electrónico de horno y grill.
- Dispositivo de fallo de llama en horno y grill.
- Luz horno y Minutero.
- Espadín rustepollos.
- Puerta desmontable para fácil limpieza.
- Esmalte interior "Easy to Clean".

Combinable con Vitrocerámica a gas 101TGB/301TGN
Incluye tubo flexible para fácil instalación.

Nota: Incorporan inyectores para cambio.



HORNOS A GAS

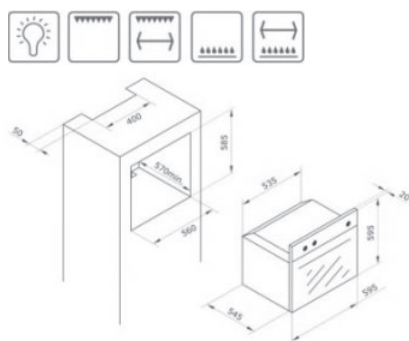
Horno a Gas 90 cm.



HG62RB (Inox Gas Butano) EAN 8437004003041
HG62RN (Inox Gas Natural) EAN 8437004003058
60 cm

- Acabado Colonial.
- 56 Litros de capacidad.
- Horno a gas encastrable 5 funciones.
- Horno a gas + grill a gas.
- Termostato para regulación de temperatura.
- Encendido electrónico de horno y grill.
- Dispositivo de fallo de llama en horno y grill.
- Luz horno.
- Minutero.
- Espadín rustepollos.
- Puerta desmontable para fácil limpieza.

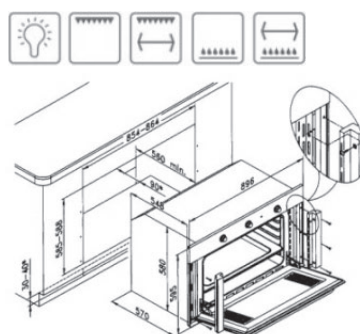
Nota: Incorporan inyectores para cambio.

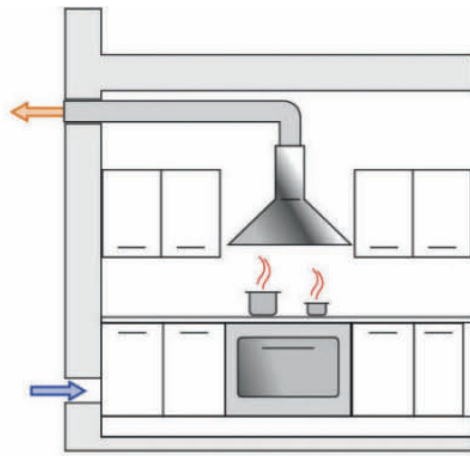


HG91IB (Gas Butano) EAN 8437004003768
HG91IN (Gas Natural) EAN 8437004003775
90 cm

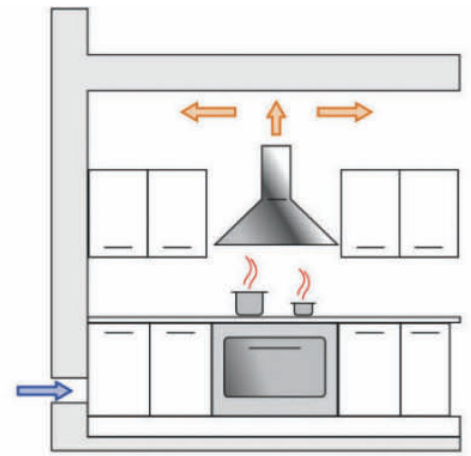
- Acero inoxidable.
- 110 Litros de capacidad.
- Horno a gas encastrable 5 funciones.
- Horno a gas + grill a gas.
- Encendido electrónico de horno y grill
- Dispositivo de fallo de llama en horno y grill.
- Luz horno.
- Minutero.
- Espadín rustepollos.
- Puerta desmontable para fácil limpieza.
- Cristal frío de seguridad.
- Esmalte interior "Easy to Clean".
- Puerta "Full Glass" termo-reflectante.

Nota: Incorporan inyectores para cambio.





Extracción por conducto



Recirculación



Extracción por conducto o por recirculación

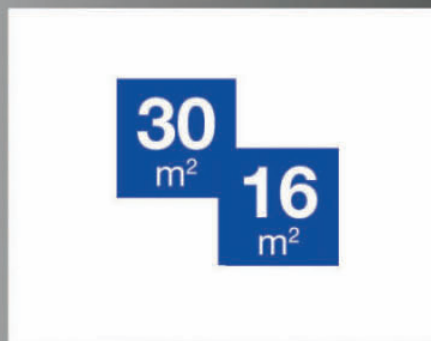
Nuestras campanas están preparadas para extracción por conducto o por recirculación. En el caso de recirculación, pueden ser instaladas sin la necesidad de un conducto de evacuación externa, son perfectas para reemplazar una ya existente. Los humos de la cocción circulan a través de unos filtros purificadores de olores, una vez purificados son disipados en el ambiente. Instalar la campana a un conducto exterior garantiza su mayor eficiencia y una óptima purificación del aire. Todas las campanas GLEM incluyen filtros de carbón activo anti-olores, permitiendo su instalación en cualquier lugar.



Nivel Alto



Máxima Potencia



La Campana adecuada

Las nuevas campanas GLEM tienen diferentes niveles de potencia y extracción. Son realmente eficientes y no ruidosas, capaces de cambiar el aire en la cocina unas 10 veces por hora.

Las medidas indicadas en las características de la campana muestran cuantos metros cuadrados es capaz de procesar de una manera óptima.



Los Filtros

Existen dos tipos de filtros que optimizan el uso de las campanas: Filtros de grasa, sintéticos o metálicos que protegen el motor de las grasas y humos, y filtros de carbón activo.

Las campanas GLEM equipan filtros metálicos que permiten su uso en el lavavajillas y filtros de carbón activo que purifican el aire antes de devolverlo al ambiente.

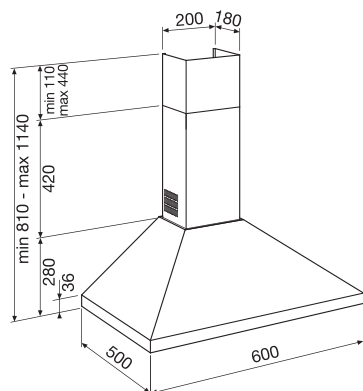
CAMPANAS DECORATIVAS

Campanas de pared



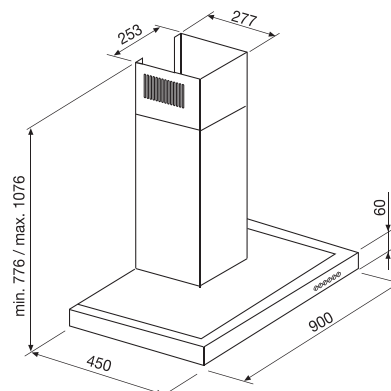
CD60I EAN 8437004003881
60 cm

Acero Inoxidable.
Campana de pared de 60cm.
Mandos pulsantes
1 Motor
Capacidad máx. de extracción 480m³/h (1)
Filtros metálicos antigrasa
Filtros de carbón activo
3 Velocidades
2 Lámparas de 40w
Potencia del motor 215w
Nivel de ruido (2) 60db
Medidas 600x500x280mm



CD90I EAN 8437004003898
90 cm

Acero Inoxidable.
Campana de pared de 90cm.
Mandos electrónicos
1 Motor
Capacidad máx. de extracción 740m³/h (1)
Filtros metálicos antigrasa
Filtros de carbón activo
3 Velocidades
2 Lámparas halógenas de 20w
Potencia del motor 250w
Nivel de ruido (2) 65db
Medidas 900x500x1240mm



(1) Según IEC-EN61591 m³/h
(2) Según EN60704-2-13 (db)

EXTERIOR

Hornillos de Gas



200BB (Gas Butano) EAN 8437004003553

200BN (Gas Natural) EAN 8437004003805

Estructura de acero con doble capa de esmalte.
Quemadores desmontables de aluminio pulido.
Tapas de quemadores esmaltadas en negro.
Base reforzada con protectores antideslizantes.
Parrilla de acero esmaltada en negro.
Modelo extra-ancho.
Medidas: 320x600x120
Unidades embalaje: 3



300BB (Gas Butano) EAN 8437004003560

300BN (Gas Natural) EAN 8437004003812

Estructura de acero con doble capa de esmalte.
Quemadores desmontables de aluminio pulido.
Tapas de quemadores esmaltadas en negro.
Base reforzada con protectores antideslizantes.
Parrilla de acero esmaltada en negro.
Medidas: 320x600x120
Unidades embalaje: 3

Hornos de Sobremesa



3900B (Blanco) EAN 8437004003782

3900N (Negro) EAN 8437004003836

Capacidad 39 litros.
Potencia 1400W.
Cuba interior esmaltada.
Termostato regulable de temperatura 50°C a 250°C.
Puerta con cierre de seguridad.
Función independiente horno y grill.
2 bandejas esmaltadas + 1 rejilla.
Temporizador hasta 90 minutos.
Indicadores luminosos de marcha/paro y termostato.
Cristal exterior templado de seguridad.
Medidas 430x520x320.
Unidades embalaje: 1

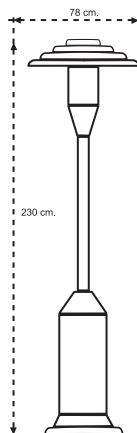
EXTERIOR

Estufas de Terraza



LUXE 114PHI (Inox) EAN 8437004003133
LUXE 114PHV (Verde) EAN 8437004003157

Estructura en acero inoxidable 18/10.
Estructura en acero barnizado anticorrosión (Verde).
Potencia Máxima: 12 kW.
Certificado CE y GSA.
Quemador de acero inoxidable con rejilla antiviento.
Seguridad antivuelco.
Seguridad stop-gas.
Cobertura 25 metros cuadrados.
Incluye ruedas.



212PHD (Inox) EAN 8437004003966

Acero inoxidable 18/10.
Potencia Máxima: 12 kW.
Certificado CE y GSA.
Quemador cerámico (máxima eficiencia energética).
Seguridad antivuelco.
Seguridad stop-gas.
Encendido electrónico.
Cobertura 25 metros cuadrados.
Incluye ruedas.



Datos Técnicos

Cocinas



Dimensiones	UN55I	UN65I	COL66	COL96	MX96I	MX16I
Ancho	53	60	60	90	90	100
Profundidad	50	50	60	60	60	60
Altura	85-90	85-90	85-90	85-90	85-90	89-94
Características principales						
Acero inoxidable	•	•			•	•
Tapa de cristal	•	•	•	•		
Compartimento de almacenaje	•	•	•	•	•	•
Luz horno	•	•	•	•	•	•
Patas ajustables en altura	•	•	•	•	•	•
Espadín rustepollos				•	•	•
Minutero avisador		•	•	•	•	•
Encimera de cocción						
Parrillas esmaltadas	•	•	•	•		
Parrillas de hierro colado					•	•
Encendido electrónico de quemadores		•	•	•	•	•
Combinaciones de quemadores						
4 quemadores a gas	•	•	•			
5 quemadores a gas 1 central de triple aro				•	•	•
Válvula de seguridad	•	•	•	•	•	•
Quemador auxiliar de 1,0 kW	•	•	•	•	•	•
2 Quemadores semi-rápidos de 1,75 kW	•	•	•	•	•	•
Quemador rápido de 3,0 kW	•	•	•	•	•	•
Quemador de triple aro de 3,6 kW				•	•	•
Horno						
Horno a gas / grill a gas	•		•	•	•	•
Horno a gas / grill eléctrico		•				
Capacidad Lts	55	55	60	117	100	61/30
Seguridad fallo de llama en horno y grill	•	•	•	•	•	•
Encendido de horno a gas / grill a gas		•	•	•	•	•
Termostato	•	•	•	•	•	•
Horno pequeño a gas de 2,0 kW						•
Horno a gas de 2,6 kW	•	•	•			•
Horno a gas de 3,8 kW				•	•	
Pequeño grill a gas de 1,6 kW						•
Grill a gas de 2,0 kW	•	•	•			•
Grill a gas de 3,3 kW				•	•	
Grill eléctrico 1,35 kW		•				

Encimeras

Mandos: F=Frontales
L=Laterales

Modelo	EN6LI	EN6FI	EN61I	EN71I	CG62N	CG72N	101/301TG
Línea	60	60	60	70	60	70	60
Color	Inox	Inox	Inox	Inox	Negro	Negro	Negro
Mandos	L	F	F	F	F	F	L
Tipo							
Gas	•	•	•	•	•	•	•
Características							
Nº zonas de cocción	4	4	4	5	4	5	3
Válvula de seguridad	•	•	•	•	•	•	•
Triple aro (kW)				3,6		3,6	2,55
Rápido (kW)	3,0	3,0	3,0	3,0	3,0	3,0	2,07
Semi-rápido (kW)	1,75x2	1,75x2	1,75x2	1,75x2	1,75x2	1,75x	
Auxiliar (kW)	1,0	1,0	1,0	1,0	1,0	1,0	0,70
Accesorios							
Encendido electrónico incorporado en mandos		•	•	•	•	•	•
Parrillas de hierro colado			•	•	•	•	
Calor residual							•
Dispositivo de seguridad	•	•	•	•	•	•	•
Dimensiones							
Ancho (mm)	580	580	585	690	580	700	585
Alto (mm)	50	50	30	30	50	50	130
Profundidad (mm)	510	510	500	500	510	510	510



datos técnicos

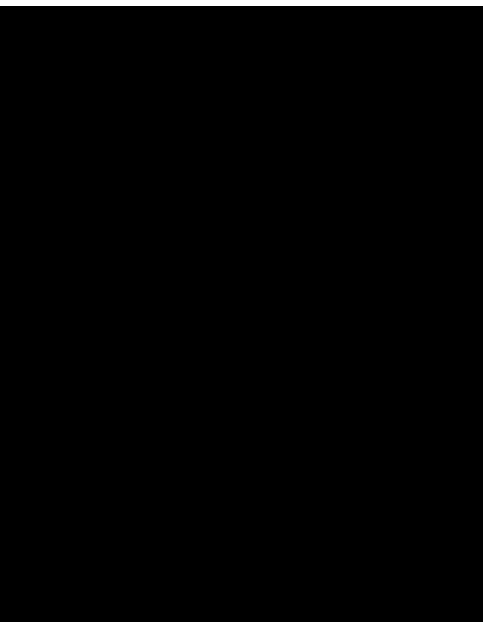
Hornos

Modelo	HG6I	HG62I	HG91I	HG62R
Línea	60	60	90	60
Color	Inox	Inox/N/B	Inox	Ardesia
Tipo				
Gas	•	•	•	•
Características				
Volumen	50	56	110	56
Temperatura máx.	250	260	260	260
Horno a gas / grill a gas	•	•	•	•
Seguridad fallo de llama en horno y grill	•	•	•	•
Encendido automático de horno a gas / grill a gas	•	•	•	•
Termostato	•	•	•	•
Ventilador tangencial	•	•	•	•
Horno a gas de 2,4 kW	•	•		•
Horno a gas de 4,0 kW			•	
Grill a gas de 1,75 kW	•	•		•
Ventilador central			•	
Grill a gas de 4,0 kW			•	
Accesorios				
Reloj digital				
Espadín rustepollos		•	•	•
Minutero avisador	•	•	•	•
Dimensiones				
Ancho (mm)	595	595	898	595
Alto (mm)	595	595	595	595
Profundidad (mm)	559	559	570	595

Servicios Asistencia Técnica



RAZÓN	DOMICILIO	POBLACIÓN	TELÉFONO
ROSÓN GARCÍA, ANSELMO	C/. LOS HERRÁN, 90	VITORIA	945 252555
ANASTASIO TERUEL	C/ CALVARIO, Nº 4 BAJO	ALMANSÁ (ALBACETE)	967 340298
PARREÑO ESCUDERO	C/ SANTIAGO RUSIÑOL, 50	ALBACETE	967 226249
SAUNIERSAT – ALACANT	C/. BOLULLA, 10 NAVE10	ALICANTE	965 178231
JUAN CARLOS DURAN	C/. DOCTOR BARRAQUER, 7	ALMERÍA	950 265286
SERVIMUGAR, S.L.	C/. JACINTO ANGLADA, 42	VERA (ALMERÍA)	950 391904
REP. SAN SEGUNDO, S.L.	C/. SORIA, 6	ÁVILA	920 223321
SAT BADAJOZ	REY MUDAFFAR, 1	BADAJOZ	924 247968
INSATELECTRONICA	P.IND.CAGANCHA,9	V. DE LA SERENA (BADAJOZ)	924 840978
CEGICEMA	SON REAL, 15 BJS DRCH.	PALMA DE MALLORCA	971 477472
ADRISA, S.C.P.	C/. PORTMANY, 8 (ES VIVE)	IBIZA	971 304903
GAS MENORCA	AVDA. FORT DE L'EAU, 125	MAHON (MENORCA)	971 360202
INDELSIT, S.C.C.L.	C/. GRASSOT, 55	BARCELONA	93 4589008
JOSE VALLCORBA ROCHER	C/. JAUME ISERN, 21	MATARÓ (BARCELONA)	93 7990996
COLLADO, PERE JOAN	C/. ALCALDE ARMENGOU, 41	MANRESA (BARCELONA)	649 006079
GIRBAU	TRAVESIA TOMAS BALVEY, 12	GRANOLLERS (BARCELONA)	93 8401411
SERVEIS LA PLANA	PLA DE BALENYA, 27	VIC (BARCELONA)	93 8862984
BARBERA SAT	C/. BARCELONA, 22	BARBERA DEL VALLES (BCN)	93 7293530
RODRÍGUEZ SAIZ, LORENZO	C/. SEVERO OCHOA, 7 BIS	BURGOS	947 225306
SAT MOGOLLON	C/. SAN IGNACIO, 9	CACERES	927 225405
SALVADOR PEÑA LOZANO	PARAJE CANTAGALLO	JARAIZ VERA (CÁCERES)	609 393347
COSETECA, S.L.	P.EL PALMAR-C/. CARPINTERIA,20	PTO. DE SANTA MARÍA (CÁDIZ)	956 860097
JESÚS CABA NARANJO	MAESTRO MILLAN PICAZO,10-5 LOCAL	ALGECIRAS (CÁDIZ)	956 655138
ANICETO ALBERT ALBERT	C/. SIERRA DE CAMPANILLAS, 4	CASTELLÓN	964 253503
ABEL MARTINEZ GIL	C/. SANTO DOMINGO, 9	SEGORBE (CASTELLON)	655 416953
VILARIUS		BENICARLO (CASTELLÓN)	658 142428
JOMICAR	LUNA, 10	VALDEPEÑAS	926 310999
CAYSA, C.B.	C/. LUIS VALENZUELA, 28	CÓRDOBA	957 261662
OCISAT, S.L.	PASEO MARÍTIMO, 9-1º A	LA CORUÑA	981 208740
AGARDI, S.L.	SENDA DE LOS CANTOS, 6	V.SANTIAGO (CUENCA)	969 138361
SALVADOR RUSTULLET	PZA. NUEVA, 1	S. JORDI D'ESBALL (GERONA)	639 540709
SERVICOSTA, S.L.	PZA.DR.ÁLVAREZ, EDIF.RIOSOL, 1	ALMUÑECAR (GRANADA)	958 881288
FACUNDO MARTINEZ	C/. VENTURA, 1	UCIJAR (GRANADA)	958 854053
M. ÁNGEL GARCÍA OSUNA	C/. DIAMANTE GOMEZ, 2 L3	GRANADA	958 811461
FERRETERÍA TOLEDANO	AVDA. DEL EJÉRCITO, Nº 17 A	GUADALAJARA	949 230261
BITEK, C.B.	C/. ZABALETA, 53 BAJO	SAN SEBASTIÁN	943 274640
GAS PRIEGO, S.L.	C/. CONDE DE TENDILLAS,1	ALCALÁ LA REAL (JAÉN)	953 580006
SAT CLEMENTE	C/. REY PASTOR, 50	LOGROÑO	941 289675
RAMÓN TUGUES CASTELLS	C/. VIDAL DE MONTPALAU, 7-9	CERVERA (LÉRIDA)	973 533458
TECNYSER ELECTRO, S.L.	C/. RELOJERO LOSADA, Nº 25	LEÓN	987 227787
ARGIMIRO FERNÁNDEZ	C/. MIRAVALLS, 14-11 A	PONFERRADA (LEÓN)	987 236380
ALFREDO PACIO	RUA VALLE INCLAN, 9	LUGO	982 212269
ESPECIALIDADES TÉCNICAS	C/. JAIME EL CONQUISTADOR, 27	MADRID	91 5174048
GONZÁLEZ BARROSO, FCO.	C/. ALHUCEMAS, 6	MÁLAGA	952 231407
ELECTRO RUIZ	AV. DEL MERCADO, S/Nº. LOCAL 2	MARBELLA (MALAGA)	952 774786
LÓPEZ ALCARAZ, ÁNGEL	C/. SIERRA ESPARTAL, EDIF. ANA	MURCIA	968 293910
ALEXSU TECNOTRADE	CIUDAD DE SUECA, 10	PAMPLONA	948 144700
PRINCIPADO CAMILO	AV. DE SANTANDER, 12	OVIEDO	985 212865
SATEL - ISIDRO GARCÍA	PELAYO, 1	INFUESTO (ASTURIAS)	985 711494
FERALVA	ARMANDO PALACIO VALDES, 5	VEGAS-CORVERA (ASTURIAS)	985 570953
MARIANO GÓMEZ	PASEO DE LOS FRAILES, Nº 12	PALENCIA	979 742176
AFIG (ANTº. ALBIACH)	C/. JOSE Y MARIA, 12	LOMO FRAILES (LAS PALMAS)	928 439796
NEW SAT TENERIFE	C/. NUESTRA SRA. MERCEDES	ENETO - LAGUNA - TENERIFE	922 633259
SATELAR, S.L.	C/. ANGUIAS, 9 BAJO	VIGO (PONTEVEDRA)	986 437230
CIAL ATALI (SATURNINO)	C/. GALILEO, Nº 12	SALAMANCA	923 222645
GÓMEZ ORUÑA, JOSE LUIS	LLEJON, 10 BAJO	SANTANDER	687 945938
RIVAS CALDAS, LUIS	C/. FEBO, 16-1	SEVILLA	954 278220
INSPE SOL, S.L.	C/. LA LAGUNA, FASE II, NAVE 2	ALCAÑIZ (TERUEL)	978 831576
TECNICA SULO A	C/. MADRE MOLAS, 16	REUS (TARRAGONA)	977 315653
REPARACIONES VICENT	C/. ILLA DE GENOVA, 7,2	TORTOSA (TARRAGONA)	626 286205
SERVEI BILBE	C/. MOLI, 64	CORBERA EBRE (TARRAGONA)	977 420292
RODRÍGUEZ IGLESIAS, ELOY	C/. RIOJA, 2	MOCEJÓN (TOLEDO)	925 360207
CEASTE C, S.L.	C/. ALFEREZ PROVISIONAL, 7	TALAVERA REINA (TOLEDO)	925 830046
INDESAT, S.V.L	OBISPO JAIME PEREZ, 45	VALENCIA	96 3749111
SAT XATIVA	C/. ABU MASAIFA, 6	JATIVA (VALENCIA)	96 2274794
MULTISAT	C/. ROIG DE CORELLA, 8	GANDIA (VALENCIA)	96 2875117
ONTRONIC, S.L.	AVDA. DE ALBAIDA, 20	ONTIYENT (VALENCIA)	96 2383804
TAMESGAS	GRUPO MIRAMAR, 1 LONJA	SESTAO (VIZCAYA)	944 720478
POP ELUX	C/. ROSARIO PERERA, 23 BAJO	VALLADOLID	983 230201
FCO. JAVIER GÓMEZ	C/ SAN ADRIAN DE SASABE, 56	ZARAGOZA	976 590128



Camino Coscollar, 44
46960 Aldaia - Valencia (Spain)
Tel. : (+34) 96 198 53 62
Fax : (+34) 96 150 83 70
info@vitrokitchen.com
www.vitrokitchen.com