

Soler & Palau

Sistemas de Ventilación



tarifa-catálogo
extracción



2012



Sumario

S&P: UNA ESTRATEGIA GLOBAL UNA POLÍTICA LOCAL	4
--	----------

CONCEPTOS BÁSICOS DE VENTILACIÓN	6
---	----------

<i>VMC Ventilación Mecánica Controlada</i>	8
--	----------



Serie OZEO-E	8
--------------------	---

<i>Extractores de Cocina</i>	9
------------------------------	----------



Serie K Gama Plástico	9
-----------------------------	---



Serie K Gama Metálica	9
-----------------------------	---



Kits de Extracción de Cocina	9
------------------------------------	---

<i>Campanas y Grupos para Cocinas</i>	10
---------------------------------------	-----------



Campanas Decorativas	10
----------------------------	----



Renovación de campanas Campanas y Grupos de Cocinas	13
---	----



Renovación de campanas Extracción Remota: Campanas sin motor Kits de Montaje	15
---	----

<i>Extracción Remota: Extractores</i>	16
---------------------------------------	-----------



TD-800/200 SILENT y TH-800 N	16
------------------------------------	----

<i>Extractores para Conducto</i>	16
----------------------------------	-----------



Novedad Serie TD-SILENT	16
---	----



Serie TD-MIXVENT	17
------------------------	----

<i>Extractores para Aseos y Baños</i>	18
---------------------------------------	-----------



Serie SILENT	18
--------------------	----



Novedad

Serie SILENT DESIGN	20
---------------------------	----



Serie DECOR	21
-------------------	----



Serie EDM	23
-----------------	----



Novedad

Serie ECOAIR	24
--------------------	----

<i>Extractores Helicoidales para Cristal o Muro</i>	25
---	-----------



Serie STYLVENT-HV	25
-------------------------	----



Serie HCM-N	26
-------------------	----

<i>Secamanos y Secadores de Cabello</i>	27
---	-----------



Serie SL-2002	27
---------------------	----



Serie SL-2008	27
---------------------	----



COMET	27
-------------	----

ACCESORIOS	28
-------------------	-----------

<i>Accesorios Eléctricos</i>	28
------------------------------	-----------

<i>Elementos inteligentes para Demanda Controlada de Ventilación</i>	29
--	-----------

<i>Accesorios de Montaje</i>	31
------------------------------	-----------

<i>Accesorios VMC Viviendas Unifamiliares</i>	34
---	-----------

TABLA ELECCIÓN ACCESORIOS	35
----------------------------------	-----------

DIMENSIONES PRODUCTO	36
-----------------------------	-----------

CÓDIGOS EAN	40
--------------------	-----------

OFICINAS CENTRALES	42
---------------------------	-----------

RED COMERCIAL DE S&P	42
---------------------------------	-----------

S&P: UNA ESTRATEGIA GLOBAL - UNA POLÍTICA LOCAL

S&P fue creada en la localidad de Ripoll (Girona) en 1951 por los ingenieros Eduard Soler y Josep Palau. Desde sus inicios hubo una clara visión de que el futuro dependía de la expansión exterior, inicialmente hacia Europa, para continuar en el resto de los mercados mundiales.

Las bases filosóficas sobre las que S&P basó y sigue basando su proyecto son:

Tecnología propia: Si el proyecto de S&P debía ser fuerte y consolidarse en el tiempo, era necesario basarse en la creatividad y aportar productos diferenciales, evitando imitar lo que hacían los demás. S&P ha registrado, a lo largo de su historia, 80 patentes propias, más de 20 modelos industriales y más de 120 modelos de utilidad.

Internacionalización y Crecimiento: Estaba claro que la garantía de futuro de la empresa pasaba por abrirse al mundo y entrar en nuevos mercados con elevados niveles de competitividad. Ello obligaba a una

constante mejora del producto. Actualmente S&P es un líder mundial en ventilación, con centros productivos en Europa, América y Asia. Una potente estructura de distribución, mediante filiales y distribuidores exclusivos, permite que S&P esté presente en todos los mercados mundiales, dando cobertura y servicio.

Autofinanciación: Una de las fortalezas de S&P ha sido el crecimiento constante y la política de reinversión de beneficios en una mejora continuada de tecnología, tanto en el campo de investigación como de producción y comercialización. Esto ha permitido que S&P sea una empresa autofinanciada, lo que le proporciona una total independencia en la toma de decisiones.

Sobre las bases filosóficas del proyecto de S&P, hay unos pilares básicos en los que se sustenta la empresa:

Desarrollo de las personas: En S&P potenciamos el factor humano fomentando el trabajo en equipo, la aportación de ideas, la promoción interna y la formación. Inculcamos la delegación de responsabilidades, la confianza y pleno respeto del individuo, valorando que las personas se sientan parte de un proyecto común y se identifiquen con los valores de la empresa.

Excelencia en la gestión: Consideramos como fundamentales la dedicación, honestidad, autoexigencia y empeño en hacer bien las cosas, para lograr los niveles de calidad y servicio requeridos por nuestros clientes.

Investigación: En el departamento de I+D+I, más de 60 Ingenieros y técnicos, equipados con los más modernos sistemas de diseño, trabajan para conseguir productos con las mejores prestaciones. Un sofisticado software, propio de Soler & Palau, permite simular el comportamiento de los equipos ya en el proceso de diseño. El objetivo es claro: un compromiso con nuestros clientes para lograr los niveles de calidad que nos exigen.

Producto: Hoy el catálogo de S&P ofrece una gama de productos de ventilación, tanto industrial como doméstica, que no está al alcance de ninguna empresa del mundo, con soluciones adecuadas para cada necesidad y con un constante trabajo de actualización para facilitar a los usuarios no sólo la elección del modelo idóneo, sino el diseño preciso para realizar instalaciones de una manera cómoda, segura y con garantías.

Calidad: En S&P la aportación a la calidad final se inicia en el diseño de los productos. A partir de ese estadio, la implicación en este objetivo es total por parte de todos los estamentos de la empresa, finalizando en el servicio Post Venta. Esto hace que hoy nuestra empresa sea reconocida en todo el mundo por el alto nivel de fiabilidad de todos los artículos que ofrece en su catálogo. En 1987 S&P obtuvo la certificación ISO-9001. En 1989 fuimos la primera empresa española en el registro de AENOR con esta homologación, hoy actualizada con la UNE-EN ISO 9001:2008. En 1992, el laboratorio de aerúlica de S&P fue homologado por el ENAC según la norma ISO-17025.



Servicio al cliente: En un mercado tan competitivo como el actual no basta con producir con una calidad excelente sino que cualquier empresa debe acompañar los productos con una amplia gama de servicios de apoyo a sus clientes y prescriptores. En S&P este principio está muy claro. Para ello, nuestros clientes saben que disponen de:

- Comerciales propios con un elevado nivel de formación técnica.
- El Servicio Integral de Atención al Cliente (SIAC), con diez líneas de teléfono y una de fax totalmente gratuitas a través de las que se atienden todas las consultas comerciales.
- El Servicio de Asesoría Técnica Gratuita (SAT), que soluciona, anualmente, más de 20.000 casos relacionados con proyectos de ventilación. Su trabajo se apoya con el suministro de software, diseñado por S&P, para ayudar a los profesionales a elegir el producto más idóneo para cada caso y una completa página WEB en la cual S&P, además de mostrar su catálogo, pone a libre disposición de los profesionales una gran parte de los conocimientos acumulados durante los más de 50 años de experiencia de la empresa.



Respeto por el medio ambiente: Sería incompatible con el pensamiento de S&P una política que no fuese extraordinariamente respetuosa con el medio ambiente. Nuestra vocación de futuro nos implica profundamente en el legado que vamos a dejar a nuestros hijos. S&P es la única empresa del sector certificada según la norma UNE-EN ISO 14001:2004 por la Gestión Ambiental: para ello se filtran los gases emitidos y se reciclan todos los residuos líquidos o sólidos que se generan en los procesos productivos, para proceder a su posterior reaprovechamiento.



GA 2003/0013



CONCEPTOS BÁSICOS DE VENTILACIÓN

El aire es esencial para la existencia de los seres vivos. Las personas, además, necesitamos que el aire que respiramos tenga unas determinadas condiciones que nos garantice salud, higiene y confort.

Ventilación

Entendemos como **ventilación** la sustitución de un volumen de aire, que consideramos indeseable, por otro de mejores características.

Ventiladores o **Extractores** son los elementos mecánicos que nos ayudan a realizar esta función.

Podemos distinguir dos tipos de ventilación: la Renovación Ambiental General, y la Ventilación Localizada.

Renovación Ambiental General es la renovación de todo el volumen de aire de un recinto o local.

Ventilación Localizada es la que capta y extrae el aire contaminado en el mismo punto donde se produce.

Para efectuar una renovación ambiental general en locales industriales, la selección del ventilador necesario en cada caso se hace en función del volumen y de la actividad desarrollada en el local a ventilar.

Calcularemos el volumen, (V), en m³, del local (largo x ancho x alto).

Para obtener el caudal de aire (Q) el volumen debe multiplicarse por el número de renovaciones / hora (N) adecuado a la actividad desarrollada en el local, que asegure la calidad del aire y nos garantice la salud y el confort necesarios. (Ver tabla Renovación del aire en locales habitados.)

$$Q = V \times N$$

Decimos que un ventilador trabaja a **descarga libre** cuando mueve aire directamente a través de un muro o un cristal, sin que se requiera el uso de conductos.

Cuando es necesario transportar aire a cierta distancia a través de conductos, es necesario vencer una determinada pérdida de presión producida por la fricción del aire en el conducto: es lo que conocemos como **pérdida de carga**.

La pérdida de carga varía en función de la longitud, diámetro y accidentes del conducto, y de la velocidad y densidad del aire transportado.

Ventilación de viviendas y locales terciarios

En los edificios de viviendas se observarán válidos los requisitos establecidos en la sección HS 3 del CTE.

Caudales de ventilación mínimos exigidos

Locales	Caudal de ventilación mínimo exigido qv en l/s		
	Por ocupante	Por m ² útil	En función de otros parámetros
Dormitorios	5		
Salas de estar y comedores	3		
Aseos y cuartos de baño			15 por local
Cocinas		2	50 por local ⁽¹⁾
Trasteros comunes y sus zonas		0,7	
Aparcamientos y garajes			120 por pieza
Almacenes de residuos		10	

(1) Éste es el caudal correspondiente a la ventilación adicional específica de la cocina.

En el resto de edificios se seguirán los criterios especificados por el Reglamento de Instalaciones Térmicas

de los Edificios (RITE), cuyo redactado en este ámbito es el siguiente:

Se dispondrá de un sistema de ventilación para el aporte de aire del suficiente caudal de aire exterior que evite, en los distintos locales en los que se realice alguna actividad humana, la formación de elevadas concentraciones de contaminantes.

Categorías de calidad del aire interior en función del uso de los edificios

En función del uso del edificio o local, la categoría de calidad de aire interior (IDA) que se deberá alcanzar será, como mínimo, la siguiente:

IDA 1 (aire de óptima calidad): hospitales, clínicas, laboratorios y guarderías.

IDA 2 (aire de buena calidad): oficinas, residencias (locales comunes de hoteles y similares residencias de ancianos y estudiantes), salas de lectura, museos, aulas de enseñanza y asimilables, y piscinas.

IDA 3 (aire de calidad media): edificios comerciales, cines, teatros, salones de actos, habitaciones de hoteles, restaurantes, cafeterías, bares, salas de fiestas, gimnasios, locales para el deporte (salvo piscinas) y salas de ordenadores.

IDA 4 (aire de baja calidad)

Categoría	dm ³ /s por persona
IDA 1	20
IDA 2	12,5
IDA 3	8
IDA 4	5

Renovación del aire en locales habitados	Renovaciones/hora N
Talleres de mecanizado	5-10
Fábricas en general	5-10
Lavanderías / tintorerías	20-30
Fundiciones (sin extracciones localizadas)	20-30
Obradores de panaderías	25-35
Naves industriales con hornos y baños (sin campanas)	30-60

Nivel sonoro

Todo movimiento de aire generado por un ventilador crea un ruido producido en parte por el desplazamiento del aire y en parte por las vibraciones mecánicas. El nivel sonoro se mide en potencia sonora emitida o en presión sonora registrada en un punto. Así pues, la pre-

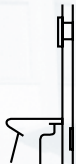
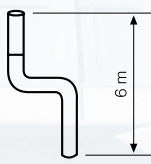
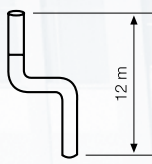
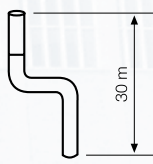
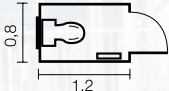
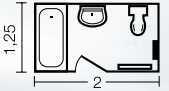

sión sonora depende de la distancia. En los cuadros de características de los ventiladores del presente catálogo, el nivel sonoro se da como un valor de presión sonora, emitida a campo libre, a una distancia de 1,5 metros y medida en decibelios.

TABLA ORIENTATIVA PARA LA ELECCIÓN DEL EXTRACTOR O CAMPANA DE COCINA MÁS ADECUADOS. COCINAS CON CAMPANAS ADOSADAS A LA PARED

Tamaño Campana	Caudal Aconsejado (m ³ /h)	Longitud del conducto de salida (*)		
		0 a 5 m	5 a 15 m	15 a 30 m
Hasta 60 cm	200-300	CK-25N TD-250 Campana de 60 cm con 1 motor	CK-35N CK-40F TD-350 Campana de 60 cm con 2 motores o motor de condensador	CK-40F CK-50 y ECO-500 TD-500 Campana de 60 cm con motor de condensador
Hasta 90 cm	300-600	CK-35N CK-40F CK-50 y ECO-500 TD-350, TD-500 Campana de 90 cm con 2 motores o motor de condensador	CK-40F CK-50 y ECO-500 CK-60F TD-500 Campana de 90 cm con 2 motores o motor de condensador	CK-50 y ECO-500 CK-60F TD-500 Campana de 90 cm con motor de condensador

(*) Se contempla una instalación con 2 codos de 90°.

TABLA ORIENTATIVA PARA LA ELECCIÓN DEL EXTRACTOR DE BAÑO MÁS ADECUADO

				
 Hasta 60 cm	EDM-80	EDM-100 DECOR-100 SILENT-100	TD-160	TD-350
 Hasta 60 cm	EDM-100 DECOR-100 SILENT-100	EDM-100 DECOR-100 SILENT-100	TD-160 TD-250	TD-350
 Hasta 90 cm	SILENT-200 SILENT-300	TD-160 SILENT-300	TD-160 TD-250	TD-350

VMC, ventilación mecánica controlada

Ventilación mecánica controlada de acuerdo con especificaciones del C.T.E.



VMC vivienda unifamiliar

Los diferentes sistemas de VMC de Soler & Palau garantizan el cumplimiento de la normativa de forma efectiva y silenciosa gracias a la perfecta combinación de elementos activos de extracción y elementos pasivos como rejillas de admisión y bocas de extracción autorregulables.

1. Entrada de aire autorregulable ECA
2. Boca de extracción autorregulable BAR
3. Conducto flexible aislado GP ISO
4. Grupo de ventilación OZEO-E / OZEO-E ECOWATT
5. Sombrero de tejado CT
6. Conexiones acústicas LA

VMC Viviendas Unifamiliares



OZEO-E

Grupo de VMC, Ventilación Mecánica Controlada, que **asegura la renovación permanente de aire en viviendas unifamiliares.**

Garantiza los requisitos establecidos en el nuevo Código Técnico de Edificación. La caja se complementa con bocas de extracción autorregulables de tipo BAR situadas en distintas estancias (cocina, aseos, cuartos de baño) y entradas de aire autorregulables situadas en las habitaciones principales (comedor, dormitorios).

Configuración constructiva

- Motor de 3 velocidades. En el modelo OZEO ECOWATT una velocidad es fija y las otras dos ajustables.
- 4 embocaduras de aspiración de Ø 125 mm para baños y aseos, desmontables y con junta de estanqueidad integrada y pivotante a 90°.
- 1 embocadura de descarga, de Ø 125 mm, a conducto de evacuación que permite extraer el aire viciado al exterior, pivotante a 360°.
- Mando a distancia por radiofrecuencia (Modelo Ecowatt).
- 2 tapones para obturar las bocas no utilizadas.
- Plantilla para facilitar el montaje en el techo o en la pared.

Código	Modelo	Motor	Tensión (V)	Potencia absorbida máxima (W)	Intensidad absorbida máxima (A)	Nivel de presión sonora (dB(A))	Precio €/u.
5209185700	OZEO-E	AC	230	20-39-56	0,19-0,24-0,23	33-35-38	174,00
5209185900	OZEO-E ECOWATT	CC	230	15,5-25-48	0,15-0,23-0,4	30-35-38	399,00

Extractores de Cocina



Serie K Gama Plástico

Extractores centrífugos, de plástico ignífugo V0, con bandeja recoge grasa incorporada, caudales de hasta 625 m³/h a descarga libre, motor 230V-50Hz, Clase II. Para instalar en la pared o fijados a la parte superior de la campana.



Código	Modelo	Velocidad	Potencia abs.	Tensión	Caudal a	N.P.S.*	Dimensiones			Ø	Peso	Unids.	Precio
		(r.p.m.)	desc. libre (W)	(V) 50 Hz	desc. libre (m ³ /h)	(dB(A))	L	A	H	Conducto (mm)	(kg)	por caja	€/u.
5211315600	CK-25 N	2250	40	230	250	50	218	127	304	100	1,9	4	58,94
5211316400	CK-40 F	2350	70	230	360	55	266	162	328	100	2,7	3	82,61
5211319800	CK-60 F	2475	160	230	625	59	294	174	362	120	4,7	3	122,76

*N.P.S.: Nivel de Presión Sonora.



Serie K Gama Metálica

Extractores centrífugos, de chapa de acero protegida contra la corrosión por pintura epoxi, bandeja recoge grasa incorporada, caudales de hasta 480 m³/h a descarga libre y motor 230V-50Hz, Clase I con toma de tierra*.

* CK-35 N Clase II.



Código	Modelo	Velocidad	Potencia abs.	Tensión	Caudal a	N.P.S.*	Dimensiones			Ø	Peso	Unids.	Precio
		(r.p.m.)	desc. libre (W)	(V) 50 Hz	desc. libre (m ³ /h)	(dB(A))	L	A	H	Conducto (mm)	(kg)	por caja	€/u.
5211402200	CK-35 N	2000	125	230	350	56	230	140	292	110	3,2	3	73,51
5211419600	CK-50	1050	120	230	480	52	315	132	375	115	3,5	3	99,27
5211565600	ECO-500	1050	120	230	480	52	315	132	375	115	3,5	3	79,25

*N.P.S.: Nivel de Presión Sonora.

Kits de Extracción de Cocina



Kit de Extracción de Cocina CK-40 F

Composición:

- 1 extractor CK-40 F
- 3 m tubo flexible GSA-M0 100 3M
- 2 Bridas de sujeción CX-80/125
- 1 Compuerta antirretorno CM-130



Código	Modelo	Unidades por caja	Precio €/u.
5211363600	Kit de Extracción CK-40F	2	103,44



Kit de Extracción de Cocina CK-60 F

Composición:

- 1 extractor CK-60 F
- 3 m tubo flexible GSA-M0 125 3M
- 2 Bridas de sujeción CX-125/215
- 1 Compuerta antirretorno CM-130
- 1 Conmutador de 2 velocidades REGUL-2



Código	Modelo	Unidades por caja	Precio €/u.
5211364400	Kit de Extracción CK-60F	2	156,61

Campanas y Grupos para Cocinas

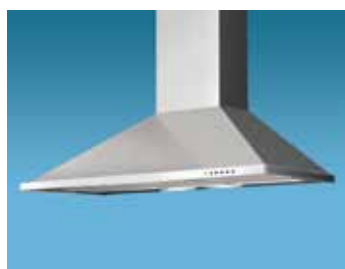
Campanas decorativas



BOX-600 / BOX-700 / BOX-900 / BOX-1200

- **Motor de condensador**
- Iluminación: 2 lámparas halógenas de 20W (BOX-1200, 3 de 20W)
- Filtros metálicos tipo profesional
- Selector de velocidad frontal tipo pulsador luminoso
- Chimenea Telescópica
- Compuerta antirretorno
- Reductor diámetro conducto descarga a 120 mm
- Recirculación del aire a través de filtros de carbono (opcional)

Código	Modelo	Color	Anchura campana (mm)	Ø Tubo descarga (mm)	Número de motores	Potencia motor (W)	Intensidad absorbida (A)	Número de velocidades	Tensión (V)	Caudal máximo (m³/h)	Unids. por caja	Precio €/u.
5215558700	BOX-600	Inox	600	150	1	205	0,75	3	230	525	1	542,79
5215559500	BOX-700	Inox	700	150	1	205	0,75	3	230	525	1	571,91
5215560300	BOX-900	Inox	900	150	1	205	0,75	3	230	525	1	590,55
5215561100	BOX-1200	Inox	1200	150	1	205	0,75	3	230	525	1	731,49



HA-600 Slim / HA-700 Slim / HA-900 Slim

- **Motor de condensador**
- Iluminación: 2 lámparas de 40 W
- Filtros metálicos tipo profesional
- Selector de velocidad frontal tipo pulsador
- Chimenea Telescópica
- Compuerta antirretorno
- Reductor diámetro conducto descarga a 120 mm
- Recirculación del aire a través de filtros de carbono (opcional)

Código	Modelo	Color	Anchura campana (mm)	Ø Tubo descarga (mm)	Número de motores	Potencia motor (W)	Intensidad absorbida (A)	Número de velocidades	Tensión (V)	Caudal máximo (m³/h)	Unids. por caja	Precio €/u.
5215526400	HA-600 Slim	Blanco	600	120/150	1	210	1	3	230	700	1	267,17
5215528000	HA-600 Slim	Inox	600	120/150	1	210	1	3	230	700	1	303,47
5215527200	HA-600 Slim	Negro	600	120/150	1	210	1	3	230	700	1	267,17
5215529800	HA-700 Slim	Blanco	700	120/150	1	210	1	3	230	700	1	276,70
5215531400	HA-700 Slim	Inox	700	120/150	1	210	1	3	230	700	1	322,42
5215530600	HA-700 Slim	Negro	700	120/150	1	210	1	3	230	700	1	276,70
5215532200	HA-900 Slim	Blanco	900	120/150	1	210	1	3	230	700	1	291,11
5215534800	HA-900 Slim	Inox	900	120/150	1	210	1	3	230	700	1	337,94
5215533000	HA-900 Slim	Negro	900	120/150	1	210	1	3	230	700	1	291,11



SELENE-600 N / SELENE-900 N

- Motor de condensador
- Iluminación: 2 lámparas de 40 W
- Filtros metálicos tipo profesional
- Selector de velocidad tipo pulsador
- Chimenea Telescópica
- Compuerta antirretorno
- Reductor diámetro conducto descarga a 120 mm
- Recirculación del aire a través de filtros de carbono (opcional)

Código	Modelo	Color	Anchura campana (mm)	Ø Tubo descarga (mm)	Número de motores	Potencia motor (W)	Intensidad absorbida (A)	Número de velocidades	Tensión (V)	Caudal máximo (m³/h)	Unids. por caja	Precio €/u.
5215487900	SELENE-600 N	Inox	600	120/150	1	210	1	3	230	700	1	328,80
5215488700	SELENE-900 N	Inox	900	120/150	1	210	1	3	230	700	1	386,98



KEOPS-600 N / KEOPS-900 N

- Motor de condensador
- Iluminación: KEOPS-600 N, 2 lámparas halógenas de 2x20 W / KEOPS-900 N, 3 lámparas halógenas de 3x20 W
- Filtros metálicos tipo profesional
- Selector de velocidad frontal tipo pulsador
- Chimenea Telescópica
- Compuerta antirretorno
- Reductor diámetro conducto descarga a 120 mm
- Recirculación del aire a través de filtros de carbono (opcional)

Código	Modelo	Color	Anchura campana (mm)	Ø Tubo descarga (mm)	Número de motores	Potencia motor (W)	Intensidad absorbida (A)	Número de velocidades	Tensión (V)	Caudal máximo (m³/h)	Unids. por caja	Precio €/u.
5215472100	KEOPS-600 N	Inox.	600	120/150	1	210	1	3	230	700	1	420,27
5215473900	KEOPS-900 N	Inox.	900	120/150	1	210	1	3	230	700	1	499,23



ELEGANCE-60

- Iluminación: 2 lámparas de 40 W
- Filtros metálicos tipo profesional
- Selector de velocidad frontal tipo pulsador
- Compuerta antirretorno
- Recirculación del aire a través de filtros de carbono (opcional)
- Chimenea Telescópica (opcional)

CHE

Chimenea Telescópica (como accesorio opcional) en versiones blanca e inox.
Altura regulable entre 460 y 715 mm.

Código	Modelo	Color	Anchura campana (mm)	Ø Tubo descarga (mm)	Número de motores	Potencia motor (W)	Intensidad absorbida (A)	Número de velocidades	Tensión (V)	Caudal máximo (m³/h)	Unids. por caja	Precio €/u.
5215489500	ELEGANCE-60	Blanco	600	120	2	300	1	3	230	290	1	119,73
5215490300	ELEGANCE-60	Inox	600	120	2	300	1	3	230	290	1	177,11

Accesorios

5416569100	CHE	Blanco									1	41,00
5416570900	CHE	Inox									1	53,84



PAMELA-600 / PAMELA-700 / PAMELA-900

- **Motor de condensador**
- Iluminación: 2 lámparas halógenas (2x20 W)
- Filtros metálicos tipo profesional
- Selector de velocidad tipo pulsador luminoso
- Chimenea telescópica
- Compuerta antirretorno
- Reductor diámetro conducto descarga a 120 mm
- Recirculación del aire a través de filtros de carbono (opcional)

Código	Modelo	Color	Anchura campana (mm)	Ø Tubo descarga (mm)	Número de motores	Potencia motor (W)	Nivel presión sonora (dB(A))	Número de velocidades	Tensión (V)	Caudal máximo (m³/h)	Unids. por caja	Precio €/u.
5215544700	Pamela-600	Inox	600	150	1	210	54	3	230	700	1	773,52
5215545400	Pamela-700	Inox	700	150	1	210	54	3	230	700	1	796,54
5215546200	Pamela-900	Inox	900	150	1	210	54	3	230	700	1	804,50



ONDA CRISTAL-900

- **Motor de condensador**
- Iluminación: 2 lámparas halógenas (2x20 W)
- Filtros metálicos tipo profesional
- Selector de velocidad tipo pulsador luminoso
- Chimenea telescópica
- Compuerta antirretorno
- Reductor diámetro conducto descarga a 120 mm
- Recirculación del aire a través de filtros de carbono (opcional)

Código	Modelo	Color	Anchura campana (mm)	Ø Tubo descarga (mm)	Número de motores	Potencia motor (W)	Nivel presión sonora (dB(A))	Número de velocidades	Tensión (V)	Caudal máximo (m³/h)	Unids. por caja	Precio €/u.
5215543900	Onda Cristal-900	Inox	900	150	1	210	53	3	230	700	1	905,10



MENORCA-900

- **Motor de condensador**
- Iluminación: 2 lámparas halógenas (2x20 W)
- Filtros metálicos tipo profesional
- **Selector de velocidad electrónico "Touch Control"**
- Temporizador (15 min.)
- Avisador de saturación de filtro
- Chimenea telescópica
- Compuerta antirretorno
- Reductor diámetro conducto descarga a 120 mm
- Recirculación del aire a través de filtros de carbono (opcional)

Código	Modelo	Color	Anchura campana (mm)	Ø Tubo descarga (mm)	Número de motores	Potencia motor (W)	Nivel presión sonora (dB(A))	Número de velocidades	Tensión (V)	Caudal máximo (m³/h)	Unids. por caja	Precio €/u.
5215547000	MENORCA-900	Inox	900	150	1	210	56	3	230	625	1	1.361,80

Campanas y Grupos de Cocina



HP-60 N / HP-60 N BI

- Un motor (HP-60 N) o dos motores (HP-60 N BI)
- Lámparas: HP-60N = 1x40W
HP-60N BI = 2x40W
- Filtro metálico
- Compuerta antirretorno
- Evacuación posterior o superior
- Recirculación del aire a través de filtros de carbono (opcional)

Código	Modelo	Color*	Anchura campana (mm)	Ø Tubo descarga (mm)	Número de motores	Potencia motor (W)	Intensidad total (A)	Número de velocidades	Tensión (V)	Caudal máximo (m³/h)	Aislamiento	Unids. por caja	Precio €/u.
5215448400	HP-60 N	Blanco	600	120	1	1x100	0,65	3	230	240	☐	1	84,95
5215448500	HP-60 N	Marrón	600	120	1	1x100	0,65	3	230	240	☐	1	84,95
5215448200	HP-60 N BI	Blanco	600	120	2	2x100	1,25	3	230	330	☐	1	109,97
5215448300	HP-60 N BI	Marrón	600	120	2	2x100	1,25	3	230	330	☐	1	109,97

* Blanco RAL 9003 / Marrón RAL 8019



GE-60 / GE-60 BI

- Grupo empotrable
- Un motor (GE-60) o dos motores (GE-60 BI)
- Lámparas: GE-60 = 1x40W
GE-60 BI = 2x40W
- Filtro metálico
- Compuerta antirretorno
- Evacuación superior
- Recirculación del aire a través de filtros de carbono (opcional)

Código	Modelo	Color*	Anchura campana (mm)	Ø Tubo descarga (mm)	Número de motores	Potencia motor (W)	Intensidad total (A)	Número de velocidades	Tensión (V)	Caudal máximo (m³/h)	Aislamiento	Unids. por caja	Precio €/u.
5215444200	GE-60	Blanco	520	120	1	1x100	0,65	3	230	220	☐	1	87,13
5215444300	GE-60	Marrón	520	120	1	1x100	0,65	3	230	220	☐	1	87,13
5215444400	GE-60 BI	Blanco	520	120	2	2x100	1,25	3	230	310	☐	1	102,41
5215444500	GE-60 BI	Marrón	520	120	2	2x100	1,25	3	230	310	☐	1	102,41

* Blanco RAL 9003 / Marrón RAL 8019



GL-60 / GL-60 BI

- Grupo empotrable
- Un motor (GL-60) o dos motores (GL-60 BI)
- Lámparas: GL-60 = 1x40W
GL-60 BI = 2x40W
- Filtro metálico tipo profesional
- Compuerta antirretorno
- Evacuación superior
- Recirculación del aire a través de filtros de carbono (opcional)

Código	Modelo	Color*	Anchura campana (mm)	Ø Tubo descarga (mm)	Número de motores	Potencia motor (W)	Intensidad total (A)	Número de velocidades	Tensión (V)	Caudal máximo (m³/h)	Aislamiento	Unids. por caja	Precio €/u.
5215445000	GL-60	Blanco	520	120	1	1x100	0,65	3	230	220	☐	1	97,92
5215445100	GL-60	Marrón	520	120	1	1x100	0,65	3	230	220	☐	1	97,92
5215445200	GL-60 BI	Blanco	520	120	2	2x100	1,25	3	230	310	☐	1	115,26
5215445300	GL-60 BI	Marrón	520	120	2	2x100	1,25	3	230	310	☐	1	115,26

* Blanco RAL 9003 / Marrón RAL 8019



GET-60NC / GET-60NCbi

- Campanas con visera telescópica de cristal
- Un motor (GET-60NC) o dos motores (GET-60NCbi)
- Interruptor de seguridad
- Iluminación: 2 lámparas de 40 W
- Filtro metálico
- Compuerta antirretorno
- Evacuación superior
- Recirculación del aire a través de filtros de carbono (opcional)

Código	Modelo	Color*	Anchura campana (mm)	Ø Tubo descarga (mm)	Número de motores	Potencia motor (W)	Intensidad absorbida (A)	Número de velocidades	Tensión (V)	Caudal máximo (m³/h)	Aislamiento	Unids. por caja	Precio €/u.
5215465500	GET-60NC	Blanco	600	120	1	180	0,65	3	230	230	☐	1	105,63
5215466300	GET-60NCbi	Blanco	600	120	2	280	0,65	3	230	330	☐	1	129,71

* Blanco RAL 9003



GET-60NF / GET-60NFbi

- Campanas con visera telescópica filtrante
- Un motor (GET-60NF) o dos motores (GET-60NFbi)
- Interruptor de seguridad
- Iluminación: 2 lámparas de 40 W
- Filtros metálicos
- Compuerta antirretorno
- Evacuación superior
- Recirculación del aire a través de filtros de carbono (opcional)

Código	Modelo	Color*	Anchura campana (mm)	Ø Tubo descarga (mm)	Número de motores	Potencia motor (W)	Intensidad absorbida (A)	Número de velocidades	Tensión (V)	Caudal máximo (m³/h)	Aislamiento	Unids. por caja	Precio €/u.
5215467100	GET-60NF	Blanco	600	120	1	180	1,3	3	230	230	☐	1	116,90
5215468900	GET-60NFbi	Blanco	600	120	2	280	2,2	3	230	330	☐	1	132,95
5215461400	GET-60NFbi	Marrón	600	120	2	280	2,2	3	230	330	☐	1	132,95
5215556100	GET-60NFbi	Metal	600	120	2	280	2,2	3	230	330	☐	1	147,93

* Blanco RAL 9003 / Marrón RAL 8019

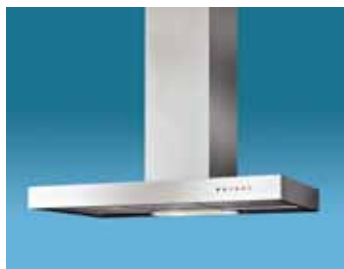


GET-60NF PLUS

- Campana con visera telescópica filtrante
- **Motor de condensador**
- Interruptor de seguridad
- Iluminación: 2 lámparas halógenas de 20 W
- Filtros metálicos
- Compuerta antirretorno
- Evacuación superior
- Recirculación del aire a través de filtros de carbono (opcional)

Código	Modelo	Color	Anchura campana (mm)	Ø Tubo descarga (mm)	Número de motores	Potencia motor (W)	Intensidad absorbida (A)	Número de velocidades	Tensión (V)	Caudal máximo (m³/h)	Aislamiento	Unids. por caja	Precio €/u.
5215557900	GET-60NF PLUS	Inox	600	120/150	1	205	0,75	3	230	525	☐	1	407,67

Extracción Remota: Campanas sin motor



BOX-600 IX / BOX-900 IX

- Campanas decorativas sin motor
- Iluminación: 2 lámparas de 40 W
- Filtros metálicos tipo profesional
- Regulador de velocidad del extractor
- Chimenea Telescópica
- Mando integrado con 3 velocidades de funcionamiento

Código	Modelo	Color	Anchura campana (mm)	Tensión (V)	Aislamiento	Unids. por caja	Precio €/u.
5215502600	BOX 600 IX	Inox	600	230	☐	1	355,63
5215502700	BOX 900 IX	Inox	900	230	☐	1	386,58



HS-600 IX / HS-900 IX

- Campanas decorativas sin motor
- Iluminación: 2 lámparas de 40 W
- Filtros metálicos tipo profesional
- Regulador de velocidad del extractor
- Chimenea Telescópica
- Mando integrado con 3 velocidades de funcionamiento

Código	Modelo	Color	Anchura campana (mm)	Tensión (V)	Aislamiento	Unids. por caja	Precio €/u.
5215501800	HS-600 IX	Inox	600	230	☐	1	266,91
5215501900	HS-900 IX	Inox	900	230	☐	1	290,07



CF-60 B / CF-60 IX

- Grupo sin motor, para empotrar en el mueble de cocina
- Iluminación: 2 lámparas de 40 W
- Filtro metálico tipo profesional
- Regulador de velocidad del extractor
- Mando integrado con 3 velocidades de funcionamiento

Código	Modelo	Color*	Anchura campana (mm)	Tensión (V)	Aislamiento	Unids. por caja	Precio €/u.
5215518200	CF-60 B	Blanco	520	230	☐	1	158,41
5215518000	CF-60 IX	Inox	520	230	☐	1	180,55

* Blanco RAL 9003

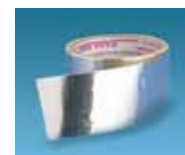
Kit de Montaje "FN": Para la instalación del grupo sin motor CF-60. Incluye:



GSA-M0 200 3M
Tubo flexible circular de aluminio de 200 mm de diámetro.
3 m de longitud.



BRIDA-200 (2 unidades)
Elemento de unión del conducto al grupo CF-60.



BA-50
Banda adhesiva de aluminio para fijar los elementos que componen los kits de extracción remota (conducto, brida, campana o grupo, y extractor). 5 m de longitud.

Código	Modelo	Unids. por caja	Precio €/u.
5416362200	Kit de Montaje "FN"	1	38,76

Extracción Remota: Extractores



TD-800/200 SILENT

Extractor helicocentrífugo **muy silencioso**, con una capacidad de extracción de 880 m³/h, regulable desde el mando de la campana y diseñado para ser intercalado en cualquier punto del conducto.

Código	Modelo	Velocidad	Pot. máx. abs.	Intensidad máx. abs.	Caudal en desc. libre	Ø Conducto	Peso (kg)	Unids. por caja	Precio €/u.
		(r.p.m.)	(W)	(A)	(m ³ /h)	(mm)			
5211360500	TD-800/200 SILENT	2780	95	0,45	880	200	8,7	1	254,66
		2480	90	0,43	700				



TH-800 N

Extractor helicocentrífugo TH-800 N, regulable desde el mando de la campana y diseñado para ser intercalado en la cubierta del edificio o vivienda.

Código	Modelo	Caudal descarga libre (m ³ /h)	Velocidad (r.p.m.)	Potencia (W)	Ø Conducto descarga (mm)	Unidades por caja	Precio €/u.
5220007800	TH-800N	800	2500	90	200	1	350,61

Extracción para Conducto



Serie TD-SILENT

Ventiladores helicocentrífugos in-line de bajo perfil, **extremadamente silenciosos**, fabricados en material plástico, con **elementos acústicos (estructura interna perforada que direcciona las ondas sonoras, y aislamiento interior fonoabsorbente que amortigua el ruido radiado)**¹⁾, **cuerpo-motor desmontable sin necesidad de tocar los conductos**, juntas de goma en impulsión y descarga para absorber las vibraciones, caja de bornes externa orientable 360°, motor 230V-50Hz, de 2 velocidades, regulables por variación de tensión, IP44, Clase B, rodamientos a bolas de engrase permanente, condensador²⁾ y protector térmico.



- 1) Excepto TD-160/100N SILENT, que incorpora sistema de motor flotante, montado sobre silent-blocks elásticos, patentado por S&P.
2) Excepto modelo TD-160/100N SILENT.

Código	Modelo	Velocidad	Potencia máx. abs.	Intensidad máx. abs.	Caudal en desc. libre	Temperatura máx. trabajo	Nivel presión sonora*	Ø Conducto	Peso (kg)	Unidades por caja	Precio €/u.
		(r.p.m.)	(W)	(A)	(m ³ /h)	(°C)	(dB(A))	(mm)			
5211318000	TD-160/100 N SILENT	2500	25	0,16	180	-20/+40	24	100	1,4	1	88,74
		2200	12	0,10	140						
5211360600	TD-250/100 SILENT	2200	24	0,11	240	-20/+40	24	100	5,4	1	126,70
		1850	18	0,10	180						
5211360400	TD-350/125 SILENT	2250	30	0,13	380	-20/+40	20	125	5	1	155,88
		1900	22	0,10	280						
5212000000	TD-500/150-160 SILENT**	2500	50	0,22	580	-20/+60	22	150/160	6	1	189,56
		1950	44	0,19	430						
5211360500	TD-800/200 SILENT	2780	95	0,45	880	-20/+60	19	200	8,7	1	254,66
		2480	90	0,43	700						
5211360700	TD-1000/200 SILENT	2500	120	0,50	1100	-40/+60	21	200	8,7	1	349,52
		2000	100	0,45	800						

* Nivel de presión sonora, radiado a 3 metros en campo libre, con tubos rígidos en aspiración y descarga.

** Se suministra una junta de goma adicional para instalaciones en conductos de 160 mm.



Serie TD-MIXVENT

Ventiladores helicocentrífugos de **bajo perfil**, fabricados en material plástico (hasta el modelo 800) o en **chapa de acero galvanizada** protegida con pintura epoxi (del modelo 1000 en adelante), con caja de bornes externa, cuerpo activo desmontable y motor regulable 230V-50Hz, de 2 velocidades, Clase B, IP44.



Serie TD-MIXVENT-T (Serie TD-MIXVENT con Temporizador)

Los modelos TD-MIXVENT-T incorporan temporizador regulable entre 1 y 30 minutos. Disponen de motor de una velocidad, no regulable.

Código	Modelo	Velocidad (r.p.m.)	Potencia máx. abs. (W)	Intensidad máx. abs. (A)	Caudal en desc. libre (m³/h)	Temperatura máx. trabajo (°C)	Nivel presión sonora* (dB(A))	Ø Conducto (mm)	Peso (kg)	Unidades por caja	Precio €/u.
5211318000	TD-160/100N SILENT	2500	20	0,16	180	40	24	100	1,4	3	88,74
		2200	12	0,10	140	40	21				
5211320600	TD-250/100	2200	24	0,11	240	40	31	100	2,0	3	110,18
		1850	18	0,10	180	40	26				
5211306500	TD-350/125	2250	30	0,13	360	40	33	125	2,0	3	135,55
		1900	22	0,10	280	40	28				
5211300800	TD-500/150	2500	50	0,22	580	60	33	150	2,7	1	164,86
		1950	44	0,19	430	60	29				
5211302400	TD-500/160	2500	50	0,22	580	60	33	160	2,7	1	164,86
		1950	44	0,19	430	60	29				
5211387500	TD-800/200N	2780	95	0,45	880	60	37	200	4,9	1	221,44
		2480	90	0,43	700	60	33				
5211304000	TD-800/200	2500	120	0,50	1100	60	39	200	4,9	1	225,94
		2000	100	0,45	800	60	33				
5211308100	TD-1000/250	2800	125	0,50	1010	60	40	250	9,4	1	303,93
		2610	85	0,35	900	60	38				
5211321400	TD-1300/250	2520	180	0,80	1300	60	43	250	9,4	1	317,02
		2000	140	0,60	1100	60	39				
5211309900	TD-2000/315	2700	255	1,20	2000	60	47	315	14,0	1	361,44
		2000	160	0,80	1550	60	42				

* Nivel de presión sonora, radiado a 3 metros en campo libre, con tubos rígidos en aspiración y descarga.

Serie TD-MIXVENT-T (Serie TD-MIXVENT con Temporizador)

Código	Modelo	Velocidad (r.p.m.)	Potencia máx. abs. (W)	Intensidad máx. abs. (A)	Caudal en desc. libre (m³/h)	Temperatura máx. trabajo (°C)	Nivel presión sonora* (dB(A))	Ø Conducto (mm)	Peso (kg)	Unidades por caja	Precio €/u.
5211322200	TD-160/100 NT SILENT	2500	35	0,16	180	40	24	100	1,4	3	105,37
5211325500	TD-250/100 T	2200	24	0,11	240	40	31	100	2,0	3	126,53
5211324800	TD-350/125 T	2250	30	0,13	360	40	33	125	2,0	3	151,49
5211329700	TD-500/150 T	2500	50	0,22	580	60	33	150	2,7	1	181,55
5211326300	TD-500/160 T	2500	50	0,22	580	60	33	160	2,7	1	181,55
5211327100	TD-800/200 T	2500	120	0,50	1100	60	39	200	4,9	1	244,58

* Nivel de radiado, a 3 metros, aparato entubado, en campo libre.



Kits de Extracción TD-MIXVENT

Los Kits de Extracción de la serie MIXVENT son conjuntos de extractor y accesorios preparados para instalaciones de ventilación para pequeños recintos, especialmente baños y aseos.

Código	Modelo	Unidades por caja	Precio €/u.
5211225700	Kit de Extracción TD-160/100N SILENT	3	134,39
5211397400	Kit de Extracción TD-250/100	3	155,60
5211209100	Kit de Extracción TD-250/100 T	3	173,05

Extractores para Aseos y Baños



Serie SILENT-100

Ventiladores helicoidales de bajo nivel sonoro, caudal aproximado de 100 m³/h, compuerta antirretorno incorporada, luz piloto de funcionamiento, motor 230V-50Hz con rodamientos a bolas, montado sobre silent-blocks, IP45, Clase II, con protector térmico, para trabajar a temperaturas de hasta 40°C.



Motor montado sobre silent-blocks elásticos que absorben las vibraciones



Los modelos SILVER incorporan rejilla frontal de atractivo color plata.



IP45

Consumo
8W!

Lp 26,5 dB

SILENT-100 el extractor más silencioso del mundo en su categoría

Prestaciones/Modelo	CZ	CRZ	CHZ	CDZ	CZ 12V	CZ SILVER	CRZ SILVER	CHZ SILVER
Luz piloto	•	•	•	•	•			
Compuerta antirretorno	•	•	•	•	•	•	•	•
Temporizador regulable		•	•	•			•	•
Higrostat regulable			•					•
Detectores de presencia				•				
Rodamientos a bolas	•	•	•	•	•	•	•	•
Color Plateado						•	•	•

Código	Modelo	Velocidad (r.p.m.)	Potencia abs. desc. libre (W)	Tensión (V) 50 Hz	Caudal a desc. libre (m ³ /h)	N.P.S.* (dB(A))	Dimensiones (mm)			Ø Conducto (mm)	Peso (kg)	Protección/ Aislamiento	Unids. por caja	Precio €/u.
							L	A	H					
5210400700	SILENT-100 CZ	2400	8	230	95	26,5	158	109	158	100	0.47	☐ IP45	4	50,85
5210401500	SILENT-100 CRZ	2400	8	230	95	26,5	158	109	158	100	0.47	☐ IP45	4	79,73
5210402300	SILENT-100 CHZ	2400	8	230	95	26,5	158	109	158	100	0.47	☐ IP45	4	109,46
5210313200	SILENT-100 CHZ VISUAL	2400	8	230	95	26,5	158	109	158	100	0.47	☐ IP45	4	120,63
5210406400	SILENT-100 CDZ	2400	8	230	95	26,5	158	109	158	100	0.47	☐ IP45	4	105,24
5210415500	SILENT-100 CZ SILVER	2400	8	230	95	26,5	158	109	158	100	0.47	☐ IP45	4	56,50
5210416300	SILENT-100 CRZ SILVER	2400	8	230	95	26,5	158	109	158	100	0.47	☐ IP45	4	84,97
5210322300	SILENT-100 CHZ SILVER	2400	8	230	95	26,5	158	109	158	100	0.47	☐ IP45	4	115,78

*N.P.S.: Nivel de Presión Sonora.



Serie SILENT-200

Ventiladores helicoidales de bajo nivel sonoro, caudal aproximado de 200 m³/h, compuerta antirretorno incorporada, luz piloto de funcionamiento, motor 230V-50Hz con rodamientos a bolas, montado sobre silent-blocks, IP45, Clase II, con protector térmico, para trabajar a temperaturas de hasta 40°C.

Prestaciones/Modelo	CZ	CZ SILVER
Luz piloto	•	•
Compuerta antirretorno	•	•
Rodamientos a bolas	•	•
Color plateado		•



Motor montado sobre silent-blocks elásticos que absorben las vibraciones



Los modelos SILVER incorporan reja frontal de atractivo color plata.



IP45

Código	Modelo	Velocidad	Potencia abs. desc. libre	Tensión	Caudal a desc. libre	N.P.S.*	Dimensiones (mm)			Ø Conducto	Peso	Protección/Aislamiento	Unids. por caja	Precio
		(r.p.m.)	(W)	50 Hz	(m ³ /h)	(dB(A))	L	A	H	(mm)	(kg)			€/u.
5210424700	SILENT-200 CZ	2350	16	230	180	33	180	119	180	120	0,77	☐ IP45	4	68,09
5210318100	SILENT-200 CZ SILVER	1700	29	230	280	32	214	149	214	150	1.25	☐ IP45	4	74,49

*N.P.S.: Nivel de Presión Sonora.



Serie SILENT-300

Ventiladores helicoidales de bajo nivel sonoro, caudal aproximado de 300 m³/h, compuerta antirretorno incorporada, luz piloto de funcionamiento, motor 230V-50Hz con rodamientos a bolas, montado sobre silent-blocks, IP45, Clase II, con protector térmico, para trabajar a temperaturas de hasta 40°C.

Prestaciones/Modelo	CZ	CZ SILVER
Luz piloto	•	•
Compuerta antirretorno	•	•
Rodamientos a bolas	•	•
Color plateado		•



Motor montado sobre silent-blocks elásticos que absorben las vibraciones



Los modelos SILVER incorporan reja frontal de atractivo color plata.



IP45

Código	Modelo	Velocidad	Potencia abs. desc. libre	Tensión	Caudal a desc. libre	N.P.S.*	Dimensiones (mm)			Ø Conducto	Peso	Protección/Aislamiento	Unids. por caja	Precio
		(r.p.m.)	(W)	50 Hz	(m ³ /h)	(dB(A))	L	A	H	(mm)	(kg)			€/u.
5210417100	SILENT-300 CZ	1700	29	230	280	32	214	149	214	150	1.25	☐ IP45	4	78,76
5210317300	SILENT-300 CZ SILVER	1700	29	230	280	32	214	149	214	150	1.25	☐ IP45	4	86,15

*N.P.S.: Nivel de Presión Sonora.

Serie SILENT-100 DESIGN

Ventiladores helicoidales de muy bajo nivel sonoro, caudal de 85 m³/h, compuerta antirretorno incorporada, luz piloto de funcionamiento, motor 230V-50Hz con rodamientos a bolas, montado sobre silent-blocks, IP45, Clase II, con protector térmico, para trabajar a temperaturas de hasta 40°C.



Motor montado sobre silent-blocks elásticos que absorben las vibraciones



Los modelos SILVER incorporan raja frontal de atractivo color plata.



IP45

Consumo
8W!

Lp 26,5 dB

SILENT-100 DESIGN el extractor más silencioso del mundo en su categoría



Modelos SILENT DESIGN 3C: incorporan 4 bandas transparentes intercambiables de colores azul, verde, rojo y amarillo, para adaptarse a cualquier diseño y ambiente.

Prestaciones/Modelo	CZ DESIGN	CRZ DESIGN	CHZ DESIGN	CZ SILVER DESIGN	CRZ SILVER DESIGN	CHZ SILVER DESIGN	CZ DESIGN 3C	CRZ DESIGN 3C	CHZ DESIGN 3C	CZ SILVER DESIGN 3C	CRZ SILVER DESIGN 3C	CHZ SILVER DESIGN 3C
Luz piloto	•	•	•	•	•	•	•	•	•	•	•	•
Compuerta antirretorno	•	•	•	•	•	•	•	•	•	•	•	•
Temporizador regulable (entre 1 y 30 minutos)		•	•		•	•		•	•		•	•
Higrostat regulable			•			•			•			•
Rodamientos a bolas	•	•	•	•	•	•	•	•	•	•	•	•
Color Plateado				•	•	•				•	•	•
kit bandas 4 colores							•	•	•	•	•	•

Código	Modelo	Velocidad (r.p.m.)	Potencia abs. desc. libre (W)	Tensión (V) 50 Hz	Caudal a desc. libre (m ³ /h)	N.P.S.* (dB(A))	Dimensiones (mm)			Ø Conducto (mm)	Peso (kg)	Protección/Aislamiento	Unids. por caja	Precio €/u.
							L	A	H					
5210601800	SILENT-100 CZ DESIGN	2100	8	230	85	26,5	188	188	130	100	0.65	☐ IP45	4	51,35
5210601900	SILENT-100 CRZ DESIGN	2100	8	230	85	26,5	188	188	130	100	0.65	☐ IP45	4	80,50
5210602000	SILENT-100 CHZ DESIGN	2100	8	230	85	26,5	188	188	130	100	0.65	☐ IP45	4	110,53
5210602600	SILENT-100 CZ SILVER DESIGN	2100	8	230	85	26,5	188	188	130	100	0.65	☐ IP45	4	57,05
5210602700	SILENT-100 CRZ SILVER DESIGN	2100	8	230	85	26,5	188	188	130	100	0.65	☐ IP45	4	85,78
5210602800	SILENT-100 CHZ SILVER DESIGN	2100	8	230	85	26,5	188	188	130	100	0.65	☐ IP45	4	121,56
5210603100	SILENT-100 CZ DESIGN-3C	2100	8	230	85	26,5	188	188	130	100	0.65	☐ IP45	4	54,53
5210603200	SILENT-100 CRZ DESIGN-3C	2100	8	230	85	26,5	188	188	130	100	0.65	☐ IP45	4	83,63
5210603300	SILENT-100 CHZ DESIGN-3C	2100	8	230	85	26,5	188	188	130	100	0.65	☐ IP45	4	113,68
5210603400	SILENT-100 CZ SILVER DESIGN-3C	2100	8	230	85	26,5	188	188	130	100	0.65	☐ IP45	4	60,20
5210603500	SILENT-100 CRZ SILVER DESIGN-3C	2100	8	230	85	26,5	188	188	130	100	0.65	☐ IP45	4	88,98
5210603600	SILENT-100 CHZ SILVER DESIGN-3C	2100	8	230	85	26,5	188	188	130	100	0.65	☐ IP45	4	124,71

*N.P.S.: Nivel de Presión Sonora.



Serie SILENT-200 DESIGN-3C

Ventiladores helicoidales de bajo nivel sonoro, caudal aproximado de 175 m³/h, compuerta antirretorno incorporada, luz piloto de funcionamiento, motor 230V-50Hz con rodamientos a bolas, montado sobre silent-blocks, **IP45**, Clase II, con protector térmico, para trabajar a temperaturas de hasta 40°C.



Motor montado sobre silent-blocks elásticos que absorben las vibraciones



Los modelos SILVER incorporan reja frontal de atractivo color plata.

Lp 35 dB

Consumo
16W!

IP45



Prestaciones/Modelo	CZ DESIGN 3C	CRZ DESIGN 3C	CHZ DESIGN 3C	CZ DESING SILVER 3C	CRZ DESING SILVER 3C	CHZ DESING SILVER 3C
Luz piloto	•	•	•	•	•	•
Compuerta antirretorno	•	•	•	•	•	•
Temporizador regulable		•	•		•	•
Higrostatto regulable			•			•
Rodamientos a bolas	•	•	•	•	•	•
Color plateado				•	•	•
Kit banda 4 colores	•	•	•	•	•	•



Incorporan 4 bandas transparentes intercambiables de colores azul, verde, rojo y amarillo, para adaptarse a cualquier diseño y ambiente.

Código	Modelo	Velocidad	Potencia abs. desc. libre	Tensión (V)	Caudal a desc. libre	N.P.S.*	Dimensiones (mm)			Ø Conducto	Peso	Protección/Aislamiento	Unids. por caja	Precio
		(r.p.m.)	(W)	50 Hz	(m ³ /h)	(dB(A))	L	A	H	(mm)	(kg)			€/u.
5210604000	SILENT-200 CZ DESIGN-3C	2350	16	230	175	35	210	210	145	120	0,88	☐ IP45	4	66,39
5210604100	SILENT-200 CRZ DESIGN-3C	2350	16	230	175	35	210	210	145	120	0,88	☐ IP45	4	97,79
5210604200	SILENT-200 CHZ DESIGN-3C	2350	16	230	175	35	210	210	145	120	0,88	☐ IP45	4	125,59
5210605900	SILENT-200 CZ SILVER DESIGN-3C	2350	16	230	175	35	210	210	145	120	0,88	☐ IP45	4	73,42
5210606100	SILENT-200 CRZ SILVER DESIGN-3C	2350	16	230	175	35	210	210	145	120	0,88	☐ IP45	4	105,19
5210606000	SILENT-200 CHZ SILVER DESIGN-3C	2350	16	230	175	35	210	210	145	120	0,88	☐ IP45	4	140,33

*N.P.S.: Nivel de Presión Sonora.



Serie DECOR-100

Ventiladores helicoidales **extraplano**s, con caudal aproximado de 100 m³/h, compuerta antirretorno incorporada, luz piloto de funcionamiento, motor 230V-50Hz, IP44, Clase II, con protector térmico, para trabajar a temperaturas de hasta 40°C.



Prestaciones/Modelo	C	CZ	CR	CRZ	CH	CD	CDZ	CHZ V
Luz piloto	•	•	•	•	•	•	•	•
Compuerta antirretorno	•	•	•	•	•	•	•	•
Temporizador regulable			•	•	•	•	•	•
Higrostatto regulable					•			•
Detector de presencia						•	•	
Rodamientos a bolas		•		•			•	•

Código	Modelo	Velocidad	Potencia abs. desc. libre	Tensión (V)	Caudal a desc. libre	N.P.S.*	Dimensiones (mm)			Ø Conducto	Peso	Protección/Aislamiento	Unids. por caja	Precio
		(r.p.m.)	(W)	50 Hz	(m ³ /h)	(dB(A))	L	A	H	(mm)	(kg)			€/u.
5210001300	DECOR-100 C	2500	13	230	95	40	158	85	158	100	0,44	☐ IP44	6	37,70
5210000500	DECOR-100 CZ	2500	13	230	95	40	158	85	158	100	0,44	☐ IP44	6	48,46
5210002100	DECOR-100 CR	2500	13	230	95	40	158	85	158	100	0,44	☐ IP44	6	58,87
5210005400	DECOR-100 CRZ	2500	13	230	95	40	158	85	158	100	0,44	☐ IP44	6	75,98
5210003900	DECOR-100 CH	2500	13	230	95	40	158	85	158	100	0,44	☐ IPX2	6	80,62
5210004700	DECOR-100 CD	2500	13	230	95	40	158	85	158	100	0,44	☐ IP44	6	80,62
5210007000	DECOR-100 CDZ	2500	13	230	95	40	158	85	158	100	0,44	☐ IP44	6	104,26
5210022900	DECOR-100 CHZ VISUAL	2500	13	230	95	40	158	85	158	100	0,44	☐ IPX2	6	114,47

*N.P.S.: Nivel de Presión Sonora.



Serie DECOR-200

Ventiladores helicoidales **extraplano**, con caudal aproximado de 200 m³/h, compuerta antirretorno incorporada, luz piloto de funcionamiento, motor 230V-50Hz, IP44, Clase II, con protector térmico incorporado.

Prestaciones/Modelo	C	CZ	CR	CRZ	CH
Luz piloto	•	•	•	•	•
Compuerta antirretorno	•	•	•	•	•
Temporizador regulable			•	•	•
Higrostat regulable					•
Rodamientos a bolas		•		•	

Código	Modelo	Velocidad	Potencia abs. desc. libre	Tensión	Caudal a desc. libre	N.P.S.*	Dimensiones (mm)			Ø Conducto	Peso	Protección/Aislamiento	Unids. por caja	Precio
		(r.p.m.)	(W)	50 Hz	(m ³ /h)	(dB(A))	L	A	H	(mm)	(kg)			€/u.
5210100300	DECOR-200 C	2500	20	230	185	45,5	180	108	180	120	0,8	☐ IPX4	4	50,36
5210101100	DECOR-200 CZ	2500	20	230	185	46	180	108	180	120	0,8	☐ IPX4	4	64,91
5210102900	DECOR-200 CR	2500	20	230	185	45,5	180	108	180	120	0,8	☐ IPX4	4	72,08
5210103700	DECOR-200 CRZ	2500	20	230	185	46	180	108	180	120	0,8	☐ IPX4	4	93,17
5210104500	DECOR-200 CH	2500	20	230	185	45,5	180	108	180	120	0,8	☐ IPX2	4	92,15

*N.P.S.: Nivel de Presión Sonora.



Serie DECOR-300

Ventiladores helicoidales **extraplano**, con caudal aproximado de 300 m³/h, compuerta antirretorno incorporada, luz piloto de funcionamiento, motor 230V-50Hz, IP44, Clase II, con protector térmico incorporado.

Prestaciones/Modelo	S	C	CZ	R	CR	CRZ	H	CH
Luz piloto	•	•	•	•	•	•	•	•
Compuerta antirretorno	•	•	•	•	•	•	•	•
Temporizador regulable			•	•	•	•	•	•
Higrostat regulable							•	•
Rodamientos a bolas		•				•		

Código	Modelo	Velocidad	Potencia abs. desc. libre	Tensión	Caudal a desc. libre	N.P.S.*	Dimensiones (mm)			Ø Conducto	Peso	Protección/Aislamiento	Unids. por caja	Precio
		(r.p.m.)	(W)	50 Hz	(m ³ /h)	(dB(A))	L	A	H	(mm)	(kg)			€/u.
5210201900	DECOR-300 S	2200	35	230	280	47	200	129	200	150	1,44	☐ IPX4	4	51,12
5210202700	DECOR-300 C	2200	35	230	280	47	200	129	200	150	1,44	☐ IPX4	4	68,02
5210207600	DECOR-300 CZ	2200	35	230	280	47	200	129	200	150	1,44	☐ IPX4	4	77,94
5210203500	DECOR-300 R	2200	35	230	280	47	200	129	200	150	1,44	☐ IPX4	4	82,85
5210205000	DECOR-300 CR	2200	35	230	280	47	200	129	200	150	1,44	☐ IPX4	4	91,35
5210210000	DECOR-300 CRZ	2200	35	230	280	47	200	129	200	150	1,44	☐ IPX4	4	104,76
5210204300	DECOR-300 H	2200	35	230	280	47	200	129	200	150	1,44	☐ IPX2	4	98,86
5210206800	DECOR-300 CH	2200	35	230	280	47	200	129	200	150	1,44	☐ IPX2	4	107,27

*N.P.S.: Nivel de Presión Sonora.



Serie EDM-100 S / T / C / CT

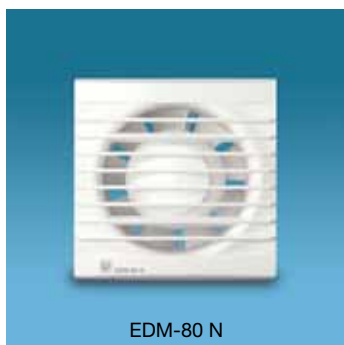
Ventiladores helicoidales, con caudal aproximado de 100 m³/h, luz piloto de funcionamiento ⁽¹⁾, motor 230V-50Hz, IP44, Clase II, con protector térmico, para trabajar a temperaturas de hasta 40°C.
⁽¹⁾ Excepto modelo S



Prestaciones/Modelo	100 S	100 T	100 C	100 CT
Luz piloto		•	•	•
Temporizador fijo		•		•
Temporizador regulable				
Persiana automática			•	•

Código	Modelo	Velocidad	Potencia abs. desc. libre	Tensión (V)	Caudal a desc. libre	N.P.S.*	Dimensiones (mm)			Ø Conducto	Peso	Protección/Aislamiento	Unids. por caja	Precio
		(r.p.m.)	(W)	50 Hz	(m ³ /h)	(dB(A))	L	A	H	(mm)	(kg)			€/u.
5211450100	EDM-100 S	2450	13	230	95	40	155	98	155	100	0,48	☐ IPX4	6	35,70
5211451900	EDM-100 T	2450	13	230	95	40	155	98	155	100	0,48	☐ IPX4	6	53,90
5211453500	EDM-100 C	2450	13	230	95	40	155	98	155	100	0,48	☐ IPX4	6	49,70
5211454300	EDM-100 CT	2450	13	230	95	40	155	98	155	100	0,48	☐ IPX4	6	66,88

*N.P.S.: Nivel de Presión Sonora.



EDM-80 N



EDM-80 L

Serie EDM-80 N / EDM-80 L

Ventiladores helicoidales con caudal aproximado de 80 m³/h, motor 230V-50Hz, IP44*, Clase II, con protector térmico, para trabajar a temperaturas de hasta 40°C.

* Modelos L: IPX4



Código	Modelo	Velocidad	Potencia abs. desc. libre	Tensión (V)	Caudal a desc. libre	N.P.S.*	Dimensiones (mm)			Ø Conducto	Peso	Protección/Aislamiento	Unids. por caja	Precio
		(r.p.m.)	(W)	50 Hz	(m ³ /h)	(dB(A))	L	A	H	(mm)	(kg)			€/u.
5210035100	EDM-80 N	2350	9	230	80	33	121	121	94	94	0,4	☐ IPX4	6	32,32
5210043500	EDM-80 NZ	2350	9	230	80	33	121	121	94	94	0,4	☐ IPX4	6	41,48
5210044300	EDM-80 NT	2350	9	230	80	33	121	121	94	94	0,4	☐ IPX4	6	50,96
5210045000	EDM-80 NTZ	2350	9	230	80	33	121	121	94	94	0,4	☐ IPX4	6	65,68
5211412100	EDM-80 L	2300	13	230	80	33	124	82	250	90	0,4	☐ IPX4	4	35,26
5211608400	EDM-80 LZ	2300	13	230	80	33	124	82	250	90	0,4	☐ IPX4	4	45,29
5211416200	EDM-80 LR	2300	13	230	80	33	124	82	250	90	0,4	☐ IPX4	4	53,57
5211609200	EDM-80 LRZ	2300	13	230	80	33	124	82	250	90	0,4	☐ IPX4	4	69,08

*N.P.S.: Nivel de Presión Sonora.

Novedad

Serie ECOAIR DESIGN ECOWATT

Ventiladores **centrífugos** concebidos para funcionamiento continuo a caudal **constante** y velocidad lenta, con posibilidad de pasar a velocidad rápida mediante interruptor (modelos S,T) o humidistato incorporado en el aparato (modelos H,M). Equipados con **motor de corriente continua** con rodamientos a bolas, **de alto rendimiento y bajo consumo**, montado sobre **silent-blocks elásticos**.

Los modelos ECOAIR DESIGN disponen de rodete centrífugo de álabes hacia adelante con **muy bajo nivel sonoro**, alimentación 230V-50/60Hz, protección IPX4, aislamiento clase II. Están concebidos para ser conectados a conductos de 100 mm de diámetro y pueden ser instalados tanto en pared como en techo. Por su bajo consumo, los extractores de la serie ECOAIR DESIGN están pensados para ser utilizados en aseos, cuartos de baño y pequeñas estancias, especialmente en **instalaciones donde el extractor deba estar en funcionamiento permanentemente**, lo que reportará un **notable ahorro de energía**.

Prestaciones/Modelo	S	T	H	M
Motor DC	•	•	•	•
Caudal constante	•	•	•	•
Temporizador regulable (entre 1 y 30 minutos)		•	•	•
Humidistato regulable			•	•
Interruptor de cadena				•

Motor de corriente continua
Funcionamiento continuo
Caudal constante

ENERGY EFFICIENT  **VENTILATION SYSTEM**



Distintos aspectos logrados con las bandas intercambiables de colores que incorporan los modelos ECOAIR DESIGN

IP45

Lp 35 dB

Consumo
7W!

Modelo	Caudal constante		Potencia absorbida (W)		SFP* (W/m ²)	Nivel presión sonora (dB(A))**		Peso (Kg)
	(m ³ /h)	l/s	mín.	máx.		mín.	máx.	
ECOAIR DESIGN	15	4	1,5	4,5	360	<20	23	0,57
	22	6	1,8	4,7	290	<20	25	
	30	9	2,2	5,1	260	20	28	
	36	10	2,7	5,5	270	24	30	
	45	13	3,5	6,0	310	28	33	
	Caudal máximo - Mediante interruptor							
	65	18	4,3	7,2	410	35	35	

* Con un conducto de 2,5 m. de longitud, de 100 mm de diámetro, 2 codos de 90° y una reja GR-100 en la descarga (máx 20 Pa).

** Medido a 3 m. de distancia, en campo libre. El máximo nivel de presión es un valor medido con una pérdida de carga de 40Pa.

Código	Modelo	Unids. por caja	Precio €/u.
5210612300	ECOAIR DESIGN S	4	87,72
5210612400	ECOAIR DESIGN T	4	97,92
5210612500	ECOAIR DESIGN H	4	111,18
5210612600	ECOAIR DESIGN M	4	120,36

Extractores Helicoidales para Cristal o Muro



Serie STYLVENT-HV

Ventiladores helicoidales con carcasa de plástico ABS, persiana incorporada, motor 230V-50Hz, IPX4, Clase II.

Gama compuesta por 3 diámetros: 150, 230 y 300 mm, con diferentes opciones de funcionamiento según las necesidades de la instalación.

Código	Modelo	Velocidad (r.p.m.)	Potencia absorbida (W)	Intensidad absorbida (A)	Caudales (m³/h)			N.P.S.* a 3 m (dB(A))		Dimensiones (mm)			Peso (kg)	Unid. por caja	Precio €/u.		
					Extracción		Impulsión	Velocidad rápida	Velocidad lenta	Velocidad rápida	Velocidad lenta	L				A	H
					Velocidad rápida	Velocidad lenta											
5201482600	HV-150 AE	1800	32	0,19	225	-	-	39	-	230	131	251	2,0	3	72,44		
5201461000	HV-150 M	1800	32	0,19	225	-	-	39	-	230	131	251	2,0	3	74,21		
5201476800	HV-150 A	1800	32	0,19	225	-	-	39	-	230	131	251	2,0	3	83,75		
5201470100	HV-230 AE	1250	34	0,15	600	-	330	43	-	300	164	325	3,5	1	122,83		
5201505400	HVE-230 AE	1250	34	0,15	600	-	330	43	-	367	173	337	3,5	1	202,30		
5201462800	HV-230 M	1250	34	0,15	600	450	330	43	37	300	164	325	3,5	1	148,83		
5201477600	HV-230 A	1250	34	0,15	600	450	330	43	37	300	164	325	3,5	1	158,03		
5201504700	HVE-230 A	1250	34	0,15	600	450	330	43	37	367	173	337	3,5	1	231,56		
5201465100	HV-230 RC	1250	34	0,15	600	450	330	43	37	300	164	325	3,5	1	236,96		
5201503900	HVE-230 RC	1250	34	0,15	600	450	330	43	37	367	173	337	3,5	1	346,73		
5201471900	HV-300 AE	1150	68	0,30	1100	-	700	46	-	368	172	403	5,1	1	141,48		
5201463600	HV-300 M	1150	68	0,30	1100	750	700	46	38	368	172	403	5,1	1	174,74		
5201478400	HV-300 A	1150	68	0,30	1100	750	700	46	38	368	172	403	5,1	1	183,74		
5201466900	HV-300 RC	1150	68	0,30	1100	750	700	46	38	368	172	403	5,1	1	255,69		

5201800900 Tornillería HV para Instalación en Muro

1 6,02

*N.P.S.. Nivel de Presión Sonora a 3 metros.

Características funcionales de la Gama Styuvent-HV

Tipo	Versión encastrable	1 Vel.	2 Vel.	Reversible	Vent. natural	Acc. por cadena	Accesorios eléctricos			Radio control
							REB-1R	CR-150	CR-300	
HV-150 M		•				•				
HV-230 M			•	•	•	•				
HV-300 M			•	•	•	•				
HV-150 AE		•						•		
HV-230 AE		•		•			•			
HV-300 AE		•		•			•			
HV-150 A		•			•			•		
HV-230 A			•	•	•					•
HV-300 A			•	•	•					•
HV-230 RC			•	•	•					•
HV-300 RC			•	•	•					•
HVE-230 AE	•	•		•			•			
HVE-230 A	•		•	•	•				•	
HVE-230 RC	•		•	•	•					•



Accesorios Eléctricos para la Serie Styuvent-HV REB-1R / CR-150 / CR-300

REB-1R: Regulador electrónico de velocidad. Incluye conmutador para invertir el sentido de giro del ventilador. Aplicable **únicamente** para los modelos HV-230-AE, HV-300-AE y HVE-230 AE.
CR-150: Caja remota para los HV-150A con interruptor paro-marcha y conmutador para apertura y cierre de persiana.

CR-300: Caja remota para los HV-230A y HV-300A, compuesta por selector para los distintos modos de funcionamiento del ventilador (paro, ventilación natural, velocidad lenta, velocidad rápida) y un conmutador que selecciona el sentido del aire.

Código	Modelo	Red eléctrica		Índice de protección	Potencia (VA)	Intensidad máxima (A)	Clase	Temperatura de utilización	Dimensiones (mm)			Unidades por caja	Precio €/u.	
		Frecuencia (Hz)	Tensión (V)						L	A	H			
5401279400	REB-1R	50	220-240	IP40	400	1	II (□)	0-40°C	160	58	88	1	115,89	
5401256200	Control Remoto CR-150									88	47	88	1	18,42
5401255400	Control Remoto CR-300									158	57	88	1	42,62
5201801700	Cable de Interconexión HV/CR-300 (longitud 10 metros)											1	11,05	



Lado aspiración

Serie HCM-N

Ventiladores helicoidales con carcasa de plástico ABS, persiana incorporada, motor 230V-50Hz, clase B, IPX4, Clase II, con protector térmico mediante fusible.



Lado descarga

Código	Modelo	Velocidad (r.p.m.)	Potencia abs. a descarga libre (W)	Tensión (V) 50 Hz	Caudal a desc. libre (m³/h)	Nivel presión sonora (dB(A))	Longitud total (mm)	Dimensiones (mm)		Unidades por caja	Precio €/u.
								L	H		
5201419800	HCM-150 N	1900	25	230	400	41,3	Ø 214	98	1,2	4	62,09
5201420600	HCM-180 N	2000	24,8	230	600	41,7	Ø 255	122	1,7	3	71,89
5201421400	HCM-225 N	1700	40	230	900	49,1	Ø 298	119	1,8	3	90,73

Secamanos y Secadores de Cabello



Serie SL-2002

Secamanos por aire caliente protegidos contra la proyección vertical de agua. Incorporan protectores térmicos en el motor y en la resistencia. Motor Clase II (*)
 (*) Modelos Aluminium y 2500, Clase I

Prestaciones/Modelo	Material Carcasa	Puesta en marcha	Parada	Color
SL-2002 Automatic	ABS Policarbonato	Célula fotoeléctrica	Al retirar las manos	Blanco
SL-2002 A Silver	ABS Policarbonato	Célula fotoeléctrica	Al retirar las manos	Plata
SL-2002 Aluminium	Aluminio	Célula fotoeléctrica	Al retirar las manos	Blanco
SL-2002	ABS Policarbonato	Pulsador	Temporizador 45s	Blanco
SL-2500	Aluminio	Pulsador	Temporizador 50s	Blanco

Código	Modelo	Potencia absorbida en descarga libre	Tensión (V)	Caudal en descarga libre	Nivel presión sonora	Peso neto (kg)	Dimensiones (mm)			Unidades por caja	Precio
		(W)	50 Hz	(m³/h)	(dB(A))		L	A	H		€/u.
5245003800	SL-2002	1875	230	170	52	2,8	230	145	332	3	187,46
5245004600	SL-2002 AUTOMATIC	1875	230	170	52	2,8	230	145	332	3	222,02
5245006100	SL-2002 ALUMINIUM	1875	230	170	52	3,8	230	145	332	3	268,88
5245915300	SL-2002 A SILVER	1875	230	170	52	2,8	332	145	230	3	236,99
5245002000	SL-2500	2600	230	280	55	10	330	190	265	1	604,39



SL-2008

Secamanos por aire caliente protegidos contra la proyección vertical de agua. Incorporan protectores térmicos en el motor y en la resistencia. Motor Clase II

Prestaciones/Modelo	Material Carcasa	Puesta en marcha	Parada	Color
SL-2008	ABS Policarbonato	Pulsador	Temporizador 45s	Blanco
SL-2008 AUTOMATIC	ABS Policarbonato	Célula fotoeléctrica	Al retirar las manos	Blanco
SL-2008 A SILVER	ABS Policarbonato	Célula fotoeléctrica	Al retirar las manos	Plata

Código	Modelo	Potencia absorbida en descarga libre	Tensión (V)	Caudal en descarga libre	Nivel presión sonora	Peso neto (kg)	Dimensiones (mm)			Unidades por caja	Precio
		(W)	50 Hz	(m³/h)	(dB(A))		L	A	H		€/u.
5245916200	SL-2008	1875	230	170	52	2,8	212	155	332	1	187,46
5245916300	SL-2008 AUTOMATIC	1875	230	170	52	2,8	212	155	332	1	222,02
5245916400	SL-2008 A SILVER	1875	230	170	52	2,8	212	155	332	1	236,99



COMET

Secador mural de cabello Clase II, protector térmico incorporado, dosificador de aire y puesta en marcha y paro automático.

Código	Modelo	Potencia absorbida en descarga libre	Tensión (V)	Puesta en marcha	Paro	Dosificador de aire	Peso (kg)	Dimensiones (mm)			Color	Unidades por caja	Precio
		(W)	50 Hz	Automática al descolgar	Automático al colgar	Sí		L	A	H			€/u.
5240025600	COMET	800	230	Automática al descolgar	Automático al colgar	Sí	1,25	100	118	228	Blanco	3	119,38

Accesorios

Accesorios Eléctricos



Serie REB-1N / REB 1NE / REB-2,5 N /REB-2,5 NE

Reguladores de tensión electrónicos monofásicos, manuales.

Aplicación en superficie (modelos N) o empotrables (modelos NE).
Protegidos por fusible + fusible de recambio.

Cumplen con la Directiva de Compatibilidad Electromagnética 89/336/CEE.

Ajuste de mínima.

Puesta en marcha, regulación y paro con el mismo botón.

Código	Modelo	Red eléctrica		Índice de protección	Potencia (VA)	Intensidad máxima (A)	Clase	Temperatura de utilización	Dimensiones (mm)			Unids. por caja	Precio €/u.
		Frecuencia (Hz)	Tensión (V)						L	A	H		
5401271100	REB-1NE	50	220-240	IP44	220	1	II (回)	0-40°C	80	57	80	1	47,21
5401273700	REB-2,5NE	50	220-240	IP44	550	2,5	II (回)	0-40°C	80	57	80	1	58,67
5401270300	REB-1N	50	220-240	IP44	220	1	II (回)	0-40°C	80	68	80	1	49,98
5401272900	REB-2,5N	50	220-240	IP44	550	2,5	II (回)	0-40°C	80	68	80	1	61,17



REGUL-2 / COM-2

Interruptor de superficie ON/OFF y selector de 2 velocidades.

Diseñado para usar con los motores de 2 velocidades de la Serie TD-MIXVENT y el extractor de cocina CK-60F.

Código	Modelo	Potencia	Intensidad	Dimensiones (mm)			Unids. por caja	Precio
		(W)	(A)	L	A	H		€/u.
5401260400	REGUL-2	220	4,5	84	59	84	1	22,92
5401259600	COM-2	300	12	84	38	102	1	21,62

Elementos Inteligentes para Demanda Controlada de Ventilación



CONTROL ECOWATT

Elemento de control para sistemas de modulación de los caudales en instalaciones de ventilación de edificios públicos, comerciales o residenciales, que controla continuamente la velocidad de los motores para adecuarse a las necesidades reales, reducir el consumo energético y mantener un ambiente bien ventilado.

Código	Modelo	Alimentación	Intensidad máxima (A)	Salida	Índice de protección	Temperatura de utilización	Dimensiones LxAxH (mm)	Precio €/u.
5401621000	CONTROL ECOWATT DC/DC	24 VDC	4	0-10V	IP54	-10°C a +50°C	165x220x100	359,80
5401613800	CONTROL ECOWATT AC/DC	90-260 VAC		0-10V				458,95
5401620900	CONTROL ECOWATT AC/4A	230 VAC		80-230V				458,95



VAPZ

Reguladores electrónicos de tensión para ventiladores monofásicos 230V-50Hz, funcionando en posición AUTO según tres tipos de entrada y tensiones límites de salida entre 80V y 230V:

- Entrada analógica 0-10V ó 4-20mA: El ventilador funciona proporcionalmente al valor de entrada con ajustes de los valores mínimos y máximos de las entradas y de las salidas.

- Entrada "Paro/Marcha": cuando un contacto exterior (reloj) se cierra, el ventilador se pone en marcha en función de la tensión en la entrada analógica. Esta conexión asociada a un detector de presencia, permite tener un sistema de ventilación tipo Mínimo-Máximo.
- Entrada "Velocidad Máxima": permite, con un contacto exterior, hacer funcionar el ventilador a la velocidad máxima ajustada.

Código	Modelo	Alimentación	Intensidad máxima (A)	Salida	Índice de protección	Temperatura de utilización	Dimensiones LxAxH (mm)	Precio €/u.
5401620500	VAPZ-3	230V-50Hz	3	80 a 230V	IP54	-10°C a +50°C	205x115x92	220,56
5401620600	VAPZ-5		5					248,41
5401620700	VAPZ-11		11					276,26



SHT-G / SCO2-G

SCO2-G
Sensor de CO₂ para conducto

Permite el control de la ventilación en tramos de conducto en función de la concentración de CO₂ del aire que circula por él.

SHT-G

Sensor de temperatura y humedad relativa para conducto
Permite el control de la ventilación en tramos de conducto en función de la temperatura y de la humedad relativa del aire que circula por él.

Código	Modelo	Alimentación	Consumo (W)	Salida	Índice de protección	Rango CO ₂	Rango HR	Precio €/u.
5416731000	SCO2-G	24VDC-24VAC	5	4-20mA	Caja IP65. Sonda IP20	0-2000 pm	-	851,06
5416731200	SHT-G			0-10V			0~100%	425,52



SCO2-A / SCO2-AD / SCHAT-AD

SCO2-A

Sensor de CO₂ y temperatura para ambiente

Permite el control de la ventilación del local donde se instala, en función de la concentración de CO₂ ó de la temperatura.

SCO2-AD

Sensor de CO₂ y temperatura para ambiente, con display

Permite el control de la ventilación del local donde se instala, en función de la concentración de CO₂ ó de la temperatura.

SCHAT-AD

Sensor de CO₂, de humedad relativa y temperatura para ambiente, con display

Permite el control de la ventilación del local donde se instala, en función de la concentración de CO₂, de la humedad relativa o de la temperatura.

Código	Modelo	Alimentación	Consumo (W)	Salida	Altura instalación	Índice de protección	Rango CO ₂	Rango temperatura	Rango HR	Precio €/u.
5416730800	SCO2-A	24VDC-24VAC	5	4-20mA	1,5-3,5 m	IP20	0-2000 pm	0-50°C	-	608,22
5416730900	SCO2-AD			0-10V					709,59	
5416731100	SCHAT-AD			0-100%					810,95	



TDP-S / TDP-D

Transmisores de presión

Se utilizan para controlar la presión en sistemas de ventilación en presión constante. Permiten la lectura de la diferencia de presiones entre dos puntos y la transforman en una señal eléctrica apta para los diferentes equipos de control.

TDP-S

Transmisor de presión estándar.

TDP-D

Transmisor de presión con display.

Código	Modelo	Alimentación	Consumo máximo (VA)	Ø Conectores	Salida	Índice de protección	Rango de presión	Precio €/u.
5416731300	TDP-S	24VAC-24VDC	4	6,2	0-10 V / 4-20 mA	IP54	0-2500 Pa	380,97
5416731400	TDP-D							441,12



CPFL-S / CPFL-E

CPFL

Detectores de Presencia, sensibles a las radiaciones infrarrojas debidas al calor que emiten los cuerpos en movimiento, con un ángulo de detección de 360°.

CPFL-S: modelo de superficie.

CPFL-E: modelo empotrable

Código	Modelo	Alimentación	Consumo (W)	Reglajes	Altura instalación	Índice de protección	Temperatura de utilización	Precio €/u.
5416730600	CPFL-S	230V-50Hz	1,2	Temporización 5s-15 min	2,5-3,5 m	IP21	0°C a +45°C max 95% HR	148,16
5416730700	CPFL-E	230V-50Hz	1,2	luminosidad 5-1000 lux	2,5-3,5 m	IP21	sin condensación	157,06



REMP

Compuertas motorizadas proporcionales

Compuertas motorizadas circulares con cuerpo de acero galvanizado y motorización controlada por sonda de CO₂. El servomotor funciona proporcionalmente a la señal 0-10V enviado por la sonda. Intercalando el modulo BEAS se pueden ajustar las posiciones mínima y máxima de apertura. Se utilizan en los sistemas de ventilación multizona tipo proporcional.

Alimentación: 24V-50/60Hz o 24VDC

Consumo: 1 (posic. marcha) y 0,4 (posic. paro)

Entrada: 0-10V proporcional

Tiempo de respuesta: max. 150s al abrir o cerrar

Índice de protección: IP54

Temperatura de utilización: -10°C a +50°C max.

95% HR sin condensación

Código	Modelo	Ø (mm)	Precio €/u.
5416729900	REMP-160	160	408,82
5416730000	REMP-200	200	422,19
5416730100	REMP-250	250	438,89
5416730200	REMP-315	315	472,32
5416730300	REMP-355	355	487,91
5416730400	REMP-400	400	523,56
5416730500	REMP-450	450	562,54

Accesorios de Montaje



GSA-M0

Conductos flexibles de aluminio. Constan de un revestimiento de aluminio y poliéster que envuelve un armazón helicoidal de hilo de acero. Se utilizan para instalaciones generales en viviendas unifamiliares, colectivas o comerciales. Longitud: Versiones de 3 metros (3M) y de 10 metros (10M). GSO M0 clasificado M0

Código	Modelo	Ø (mm)	Unidades por caja	Precio €/u.
5209150000	GSA-M0 80 3M	80	1	13,46
5209150200	GSA-M0 100 3M	100	1	16,77
5209150400	GSA-M0 125 3M	125	1	19,86
5209150500	GSA-M0 150 3M	150	1	23,79
5209150900	GSA-M0 160 10M	160	1	90,48
5209150100	GSA-M0 160 3M	160	1	27,10
5209151000	GSA-M0 200 10M	200	1	128,86
5209150600	GSA-M0 200 3M	200	1	38,56
5209151100	GSA-M0 250 10M	250	1	157,81
5209150700	GSA-M0 250 3M	250	1	47,25
5209151200	GSA-M0 315 10M	315	1	198,35
5209150800	GSA-M0 315 3M	315	1	59,50



CX

Bridas de sujeción del extractor al conducto, compuerta antirretorno u otros accesorios, que evitan la transmisión de vibraciones.

Código	Modelo	Ø (mm)	Unidades por caja	Precio €/u.
5416410800	CX-80/125	80 - 125	1 (2 bridas)	6,64
5416411600	CX-125/215	125 - 215	1 (2 bridas)	8,20
5416412400	CX-250	250	1	4,96
5416413200	CX-315	315	1	6,10



CM-130

Compuerta antirretorno de plástico. Impide la entrada de olores, corrientes de aire y evita fugas de calefacción cuando el extractor no funciona. Se instalan entre el extractor y el conducto.

Código	Modelo	Ø (mm)	Unidades por caja	Precio €/u.
5416271400	CM-130	113/122 - 118/127	4	11,41



PER W

Persiana de sobrepresión de plástico para acoplar en muro. Impide la entrada de olores, corrientes de aire y evita fugas de calefacción cuando el extractor no funciona.

Código	Modelo	Para conductos de Ø (mm)	Unidades por caja	Precio €/u.
5406075100	PER-100 W	100	1	7,35
5406076900	PER-125 W	125	1	9,59
5406078500	PER-160 W	160	1	16,78
5406079300	PER-200 W	200	1	29,65



BOC

Bocas de extracción fabricadas en chapa de acero recubierta con pintura epoxi de color blanco. Se utilizan para la extracción del aire en viviendas y en locales de uso comercial. Constan de un cono de aspiración y de un obturador central móvil que permite el ajuste del caudal de extracción. Con la boca, se suministra un manguito de acero galvanizado para facilitar la instalación.

Código	Modelo	Para conductos de Ø (mm)	Unidades por caja	Precio €/u.
5416401700	BOC-100	100	1	24,76
5416402500	BOC-125	125	1	27,02
5416405800	BOC-160	160	1	35,26
5416406600	BOC-200	200	1	43,56



GR-100

Reja de extracción de plástico para conducto de Ø100 mm, de láminas inclinables. Evita la entrada de agua y cuerpos extraños en la instalación.

Código	Modelo	Para conductos de Ø (mm)	Unidades por caja	Precio €/u.
5416539400	GR-100	100	1	4,57



GRA

Reja de extracción de aluminio. Evita la entrada de agua y cuerpos extraños en la instalación.

Código	Modelo	Dimensiones parte perforada \square (mm)	Dimensiones exteriores \square (mm)	Unidades por caja	Precio €/u.
5416435500	GRA-70	100 x 100	130 x 130	1	3,25
5416436300	GRA-100	125 x 125	165 x 165	1	4,27
5416437100	GRA-150	150 x 150	190 x 190	1	5,44
5416438900	GRA-200	165 x 165	210 x 210	1	6,35
5416439700	GRA-300	200 x 200	240 x 240	1	8,69



Persiana fija y Tubo telescópico

Para utilizar con los extractores de baño de las Series EDM-80N, EDM-100, DECOR-100 y SILENT. Permite la descarga del extractor al exterior a través de muro. Se compone de un tubo telescópico ajustable a muros de entre 20 y 42 cm y de una reja exterior que evita la entrada de agua y cuerpos extraños.

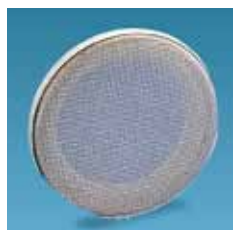
Código	Modelo	Unidades por caja	Precio €/u.
5211459200	TUBO TELESCOPICO Y PERSIANA FIJA	3	15,58



Placa Filtrante PF-60

Elemento pasivo de filtración, iluminación y control. Colocado en combinación con cualquiera de los extractores de cocina, proporciona un acabado perfecto a la instalación en la campana, además de proporcionar iluminación y filtro. Dispone de dos conmutadores, uno para la puesta en marcha del extractor y otro para la luz. Incorpora, también, filtro metálico de fácil limpieza.

Código	Modelo	Unidades por caja	Precio €/u.
5416270600	PF-60	1	68,87



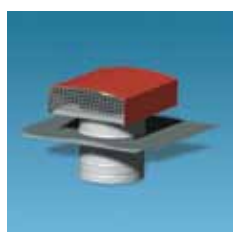
Filtros de Grasa

Evitan la entrada de grasa en el aparato y en el conducto. Los filtros metálicos son de duración permanente.

Código	Modelo	Unidades por caja	Precio €/u.
5416228400	FILTRO METALICO CDB-450, CKB-450 y CK-50(*)	10	26,61
5416085800	FILTRO DE GRASA METÁLICO CK-50(**) y ECO-500	1	26,61
5416072600	FILTRO PLATO CARBÓN ACTIVADO	1	10,01
5416476900	FILTRO CARBÓN RECTANGULAR	1	14,57
5416477700	FILTRO CARBÓN CIRCULAR	1	12,92

* Modelo CK-50 con aro metálico.

** Modelo CK-50 con aro o rejilla protección de plástico.



CT (metálico)

Sombrosos de tejado metálicos diseñados para la extracción o impulsión de aire a través de tejados. Se adaptan a todos los tipos de cubierta. Garantizan la estanqueidad gracias a una chapa flexible.

Código	Modelo	Unidades por caja	Precio €/u.
5209168500	CT-125 TEJA	1	70,79
5209168600	CT-150 TEJA	1	80,71
5209168700	CT-160 TEJA	1	80,71
5209168800	CT-200 TEJA	1	157,30
5209168900	CT-250 TEJA	1	160,88
5209169000	CT-315 TEJA	1	177,54



Compuertas Antirretorno MCA

Evitan la entrada de corrientes de aire exterior cuando el aparato no está en funcionamiento.

Código	Modelo	\varnothing Conducto (mm)	Unidades por caja	Precio €/u.
5418039300	MCA-250	100	1	30,56
5418040100	MCA-350	125	1	31,13
5418041900	MCA-500/150	150	1	34,31
5418042700	MCA-500/160	160	1	34,31
5418043500	MCA-800	200	1	37,57
5418044300	MCA-1000	250	1	45,51
5418045000	MCA-2000	315	1	53,18



Conexiones acústicas LA

Consiguen una atenuación de 7 dB para una red con un Ø 80 ó Ø 125 mm.

Código	Modelo	Precio €/u.
5209173900	LA 80	23,64
5209174000	LA 125	34,59



Acoplamientos Rectangulares MAR

Permiten acoplar un TD MIXVENT a un conducto rectangular de dimensiones normalizadas.

Código	Modelo	Ø Conducto (mm)	Unidades por caja	Precio €/u.
5418030200	MAR-250	100	1	31,13
5418031000	MAR-350	125	1	33,04
5418032800	MAR-500/150	150	1	37,74
5418033600	MAR-500/160	160	1	37,74
5418034400	MAR-800	200	1	43,73
5418035100	MAR-1000	250	1	51,08
5418036900	MAR-2000	315	1	76,28



Rejillas MRJ

Colocadas en el lado de aspiración o descarga de la instalación, evitan la entrada de cuerpos extraños que pudieran perjudicar el ventilador.

Código	Modelo	Ø Conducto (mm)	Unidades por caja	Precio €/u.
5418009600	MRJ-250	100	1	19,45
5418013800	MRJ-350	125	1	19,78
5418011200	MRJ-500/150	150	1	19,94
5418012000	MRJ-500/160	160	1	19,94
5418010400	MRJ-800	200	1	21,63
5418014600	MRJ-1000	250	1	23,88
5418015300	MRJ-2000	315	1	33,81



Bridas MBR

Permiten acoplar dos TD MIXVENT en serie.

Código	Modelo	Ø Conducto (mm)	Unidades por caja	Precio €/u.
5418001300	MBR-350	125	1	12,34
5418002100	MBR-500/150	150	1	12,60
5418003900	MBR-500/160	160	1	12,60
5418004700	MBR-800	200	1	15,92
5418005400	MBR-1000	250	1	19,60
5418061000	MBR-2000	315	1	23,42



MPC

Enderezadores de caudal diseñados para medir correctamente las presiones en la aspiración de los aparatos de la Serie TDECOWATT, sin que queden afectadas por flujos no deseados.

Código	Modelo	Precio €/u.
5418047700	MPC-250	41,28
5418047800	MPC-350	45,39
5418047900	MPC-500/150	49,62
5418048000	MPC-500/160	49,62
5418048100	MPC-800	54,48
5418048200	MPC-1000	71,66
5418048300	MPC-2000	89,31
5418048400	MPC-4000	111,18
5418048500	MPC-6000	126,94

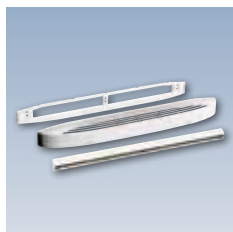


WINDOWS KIT

Elemento para instalar extractores SILENT-100 y DECOR-100 en cristal.

Código	Modelo	Unidades por caja	Precio €/u.
5210000100	WINDOWS KIT DECOR/SILENT-100	6	17,71

Accesorios VMC Viviendas Unifamiliares



ECA

Aireadores fabricados en poliestireno de alto impacto de color blanco. Garantizan la renovación del aire en una vivienda a través de las estancias principales (cuarto de estar, salón, dormitorios). Permiten obtener un caudal de 36 y 45 m³/h. Se colocan en huecos de 354 x 12 mm. Se utilizan en el marco de las instalaciones de VMC autorregulables.

Código	Modelo	Precio €/u.
Aireadores autorregulables acústicos ECA		
5209172100	ECA 36 BLANCO ACUSTICA	18,07
5209164000	ECA 45 BLANCO ACUSTICA	20,14



BAR ALIZE

Bocas de extracción autorregulables de poliestireno blanco, para instalar en cocinas, baños, o otras estancias que necesiten regulación del caudal. Versiones:

- BARJ: con manguito de juntas, para montaje directo en conducto rígido.
- BARP: con manguito con soportes de anclaje pladur, para montaje en placas de pladur y con conducto flexible.
- BAR: sin manguito.

Código	Modelo	Precio €/u.	Código	Modelo	Precio €/u.	Código	Modelo	Precio €/u.
Bocas de extracción autorregulables BARJ			Bocas de extracción autorregulables BARP			Bocas de extracción autorregulables BAR		
5209158300	BARJ 30	18,54	5209157900	BARP 30	17,99	5209156500	BAR 30	12,83
5209158400	BARJ 45	18,54	5209158000	BARP 45	17,99	5209156600	BAR 45	12,83
5209189800	BARJ 54	18,54	5209190500	BARP 54	17,99	5209191200	BAR 54	12,83
5209158500	BARJ 60	18,54	5209152700	BARP 60	17,99	5209156700	BAR 60	12,83
5209189900	BARJ 72	18,54	5209190600	BARP 72	17,99	5209191300	BAR 72	12,83
5209190000	BARJ 87	18,54	5209190700	BARP 87	17,99	5209191400	BAR 87	12,83
5209190100	BARJ 100	32,25	5209190800	BARP 100	29,57	5209191500	BAR 100	26,38
5209190200	BARJ 115	32,25	5209190900	BARP 115	29,57	5209191600	BAR 115	26,38
5209190300	BARJ 122	32,25	5209191000	BARP 122	29,57	5209191700	BAR 122	26,38
5209190400	BARJ 144	32,25	5209191100	BARP 144	29,57	5209191800	BAR 144	26,38



GP

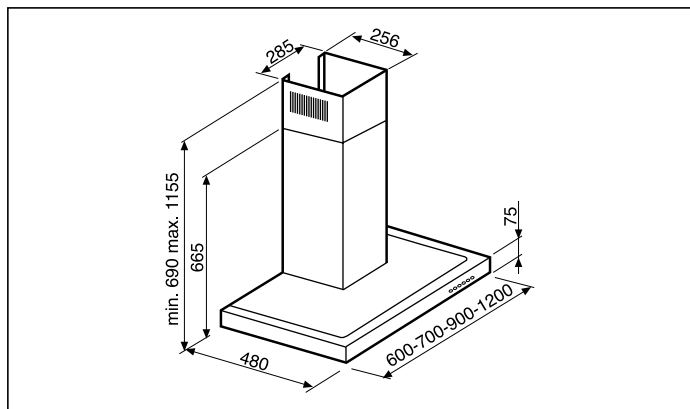
Conductos flexibles de PVC gris con armazón helicoidal de hilo de acero. Se utilizan en instalaciones de VMC individual. Longitud: 6 metros.

Código	Modelo	Precio €/u.
Conductos de PVC GP		
5209147300	GP. 60 6M	9,53
5209147400	GP. 80 6M	11,47
5209147500	GP.100 6M	14,15
5209147600	GP.125 6M	16,88
5209147700	GP.150 6M	19,81

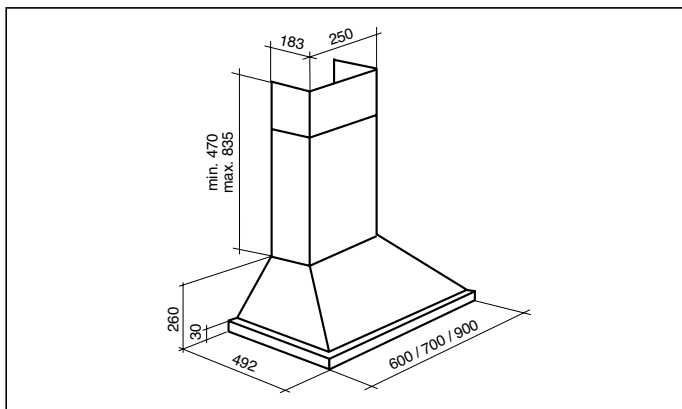
Tabla elección accesorios

Modelo	Tubo flexible de aluminio	Bridas	Persianas sobre presión	Compuertas antiretorno	Rejas exteriores	Placa filtrante	Sombrosos chimenea	Bocas de aspiración	Regulación y control	Acoplamiento rectangular	Rejas de protección	Chimenea telescópica	Filtros de carbono
Extractores de cocina													
CK-25N	GSA-100	CX-80/125	PER-100W	CAR-100	GRA-70		CT-125		REB-1N/NE				
CK-35N	GSA-125	CX-80/215	PER-125W	CAR-125 CM-130	GRA-100		CT-125		REB-1N/NE				
CK-40F	GSA-100	CX-80/125	PER-100W	CAR-100	GRA-70		CT-125		REB-1N/NE				
CK-50	GSA-125	CX-80/215	PER-125W	CAR-125 CM-130	GRA-100		CT-125		REB-1N/NE				
ECO-500	GSA-125	CX-125/215	PER-125W	CM-130	GRA-100		CT-125		REB-1N/NE				
CK-60F	GSA-125	CX-125/215	PER-125W	CAR-125 CM-130	GRA-100		CT-125		REB-1N/NE REGUL-2				
Campanas													
BOX	GSA-125	CX-125/215	PER-125W		GRA-100		CT-125						RECTANG.
HA Slim	GSA-125	CX-125/215	PER-125W		GRA-100		CT-125						CIRCULAR
SELENE-N	GSA-125	CX-125/215	PER-125W		GRA-100		CT-125						CIRCULAR
KEOPS N	GSA-125	CX-125/215	PER-125W		GRA-100		CT-125						CIRCULAR
ELEGANCE	GSA-125	CX-125/215	PER-125W		GRA-100		CT-125					CHE	CIRCULAR
PAMELA	GSA-125	CX-125/215	PER-125W		GRA-100		CT-125						RECTANG.
ONDA CRISTAL	GSA-125	CX-125/215	PER-125W		GRA-100		CT-125						RECTANG.
MENORCA	GSA-125	CX-125/215	PER-125W		GRA-100		CT-125						RECTANG.
HP-N	GSA-125	CX-125/215	PER-125W		GRA-100		CT-125						PLATO
GE-60	GSA-100	CX-125/215	PER-100W		GRA-100		CT-125						PLATO
GL-60													
GET NC / NF / NF Plus	GSA-125	CX-125/215	PER-125W		GRA-100		CT-125						CIRCULAR
Extractores de baño													
SILENT-100	GSA-100	CX-80/125	PER-100W		GR-70								
SILENT-200	GSA-150	CX-125/215	PER-125W		GRA-100								
SILENT-300	GSA-150	CX-125/215	PER-160W		GRA-150								
SILENT-100 DESIGN	GSA-100	CX-80/125	PER-100W		GR-70								
SILENT-200 DESIGN	GSA-150	CX-125/215	PER-125W		GRA-100								
DECOR-100	GSA-100	CX-80/125	PER-100W		GR-70								
DECOR-200	GSA-125	CX-80/125	PER-125W		GRA-100								
DECOR-300	GSA-150		PER-160W		GRA-150								
EDM-80	GSA-100	CX-80/125	PER-100W	CAR-100 CM-130	GRA-70								
EDM-100	GSA-100	CX-80/125	PER-100W		GRA-70								
ECOAIR DESIGN	GSA-100		PER-100W		GR-100								
Ventiladores de conducto													
TD-160	GSA-100	CX-80/125	PER-100W	MCA-250	GRA-100		CT-125	BOC-100	REGUL-2	MAR-250	MJR-250		
TD-250	GSA-100	CX-80/125	PER-100W	MCA-250	GRA-100		CT-125	BOC-100	REGUL-2	MAR-250	MJR-250		
TD-350	GSA-125	CX-125/215	PER-125W	MCA-350	GRA-150	FP-60	CT-125	BOC-125	REGUL-2	MAR-350	MJR-350		
TD-500/150	GSA-150	CX-125/215	PER-160W	MCA-500/150	GRA-200	FP-60	CT-150	BOC-160	REGUL-2	MAR-500/150	MJR-500/150		
TD-500/160	GSA-160	CX-125/215	PER-160W	MCA-500/160	GRA-300	FP-60	CT-200	BOC-160	REGUL-2	MAR-500/160	MJR-500/160		
TD-800/200	GSA-200	CX-125/215	PER-200W	MCA-800/1000 S	GRA-300		CT-200	BOC-200	REGUL-2	MAR-800/1000 S	MRJ-800/1000 S		
TD-1000/200	GSA-200	CX-125/215	PER-200W	MCA-800/1000 S	GRA-300		CT-200	BOC-200	REGUL-2	MAR-800/1000 S	MRJ-800/1000 S		
Ventiladores pared o cristal													
HCM N									REB-1N/NE				
HV-150									CR-150				
HV-230									CR-300				
HV-300									CR-300				

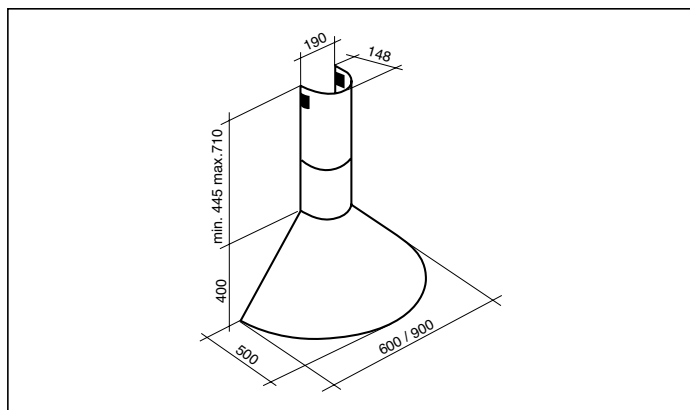
■ BOX-600



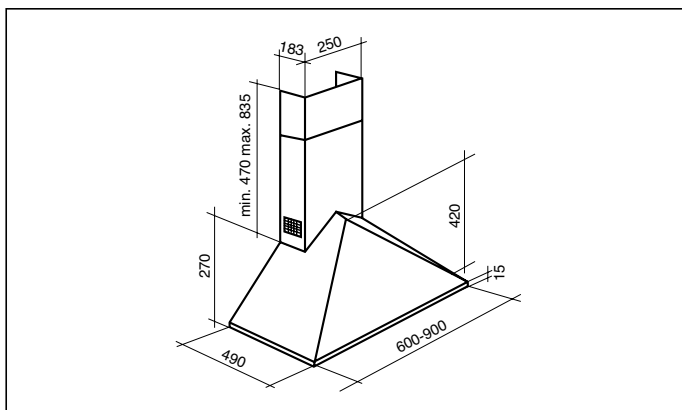
■ HA-600 Slim / HA-700 Slim / HA-900 Slim



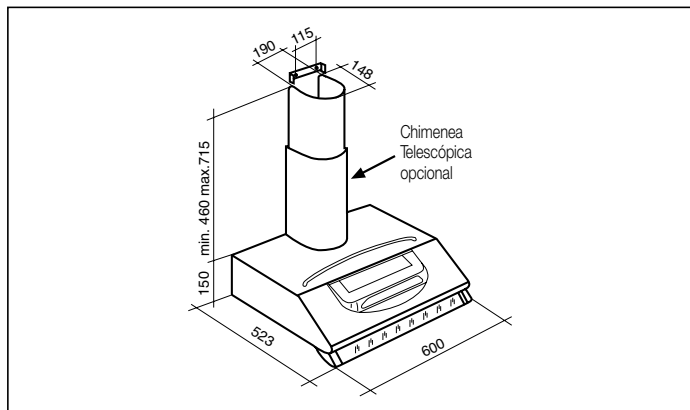
■ SELENE-600 N / SELENE-900 N



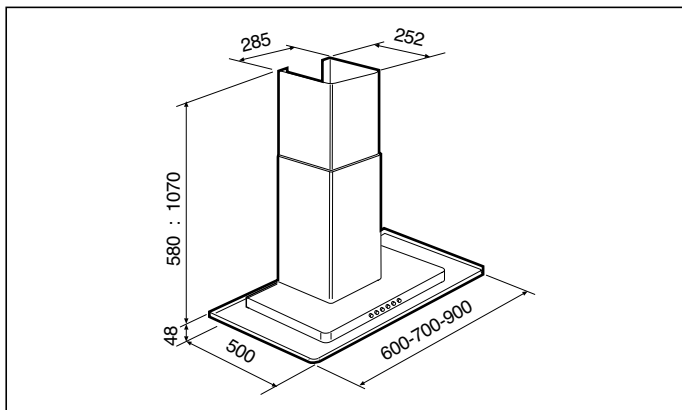
■ KEOPS-600 N / KEOPS-900 N



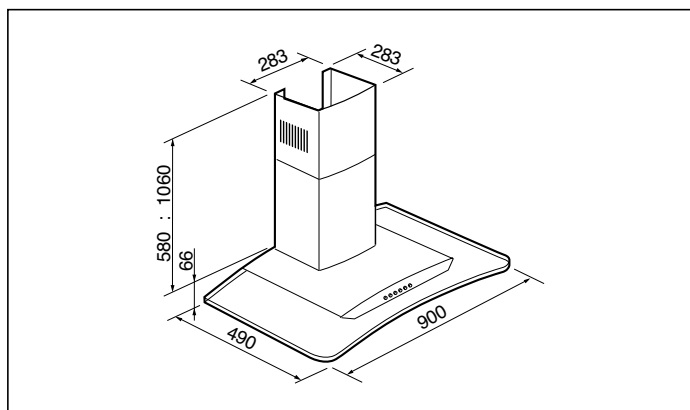
■ ELEGANCE-60



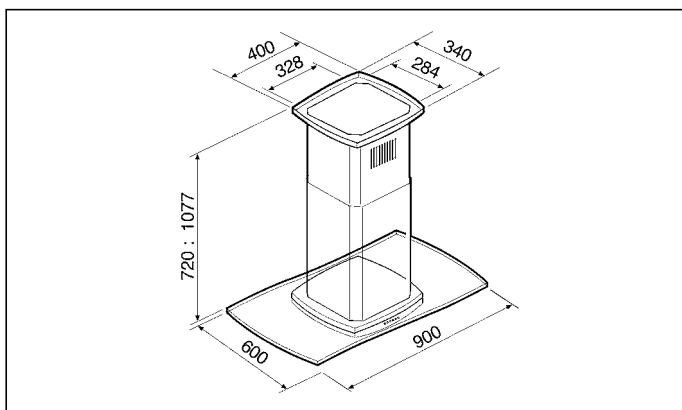
■ PAMELA-600 / PAMELA-700 / PAMELA-900



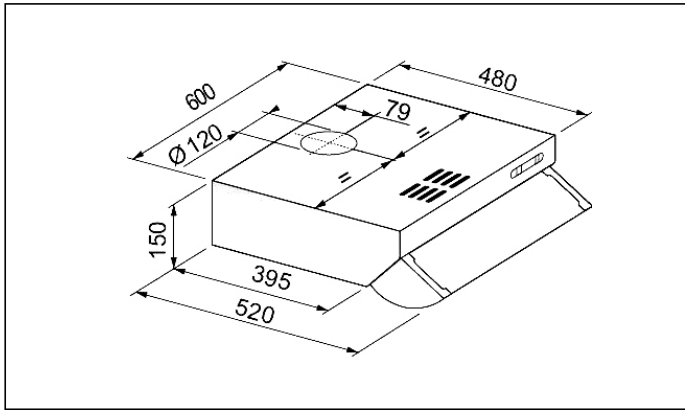
■ ONDA CRISTAL-900



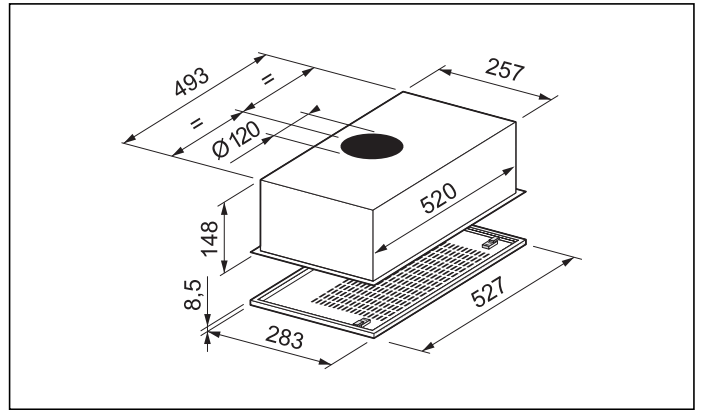
■ MENORCA-900



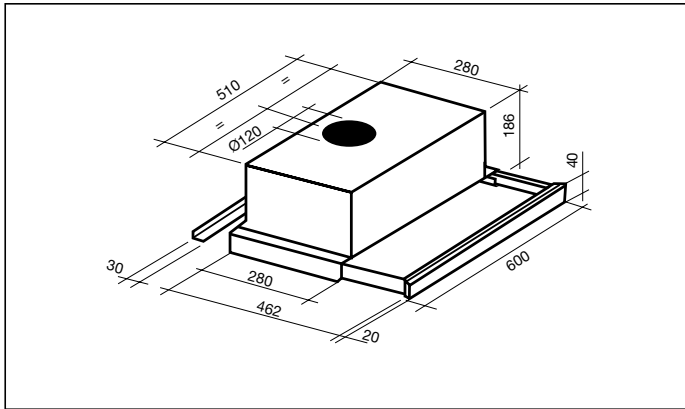
■ HP-60N / HP-60 N BI



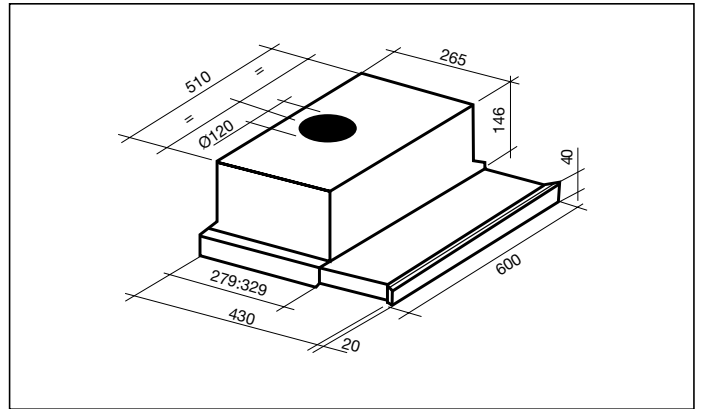
■ GE-60 / GE-60 BI



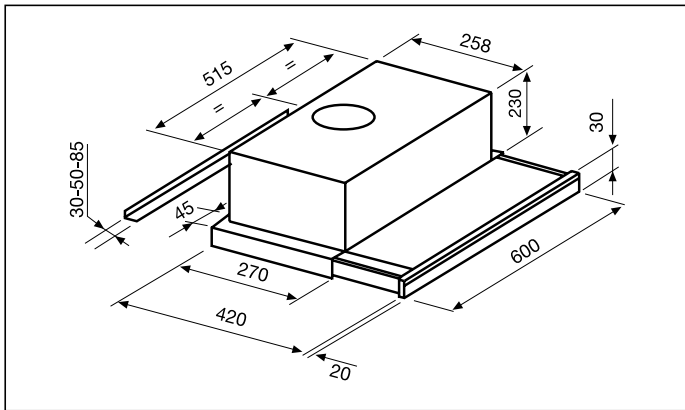
■ GET-60NC / GET-60NCbi



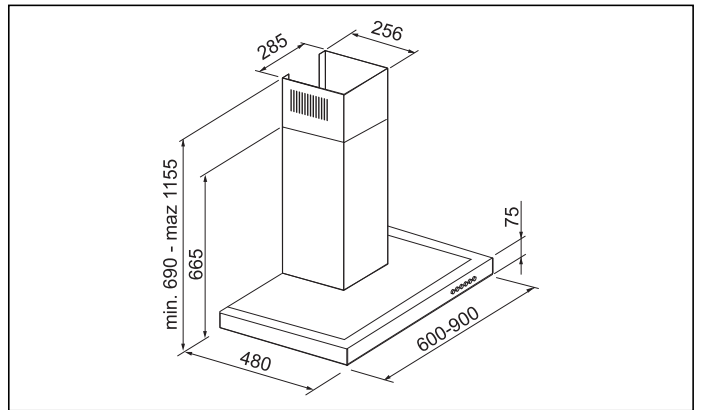
■ GET-60NF / GET-60NFbi



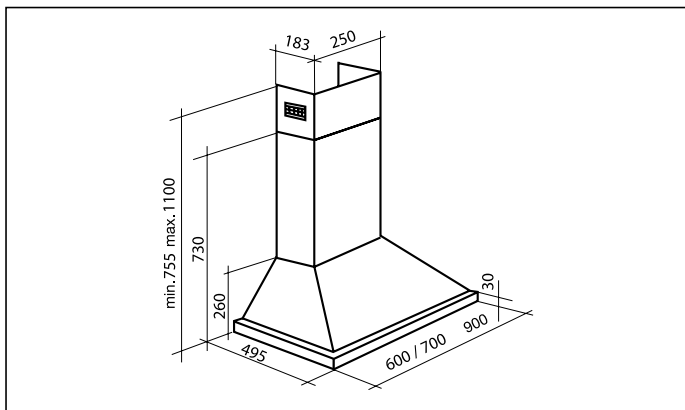
■ GET-60NF PLUS



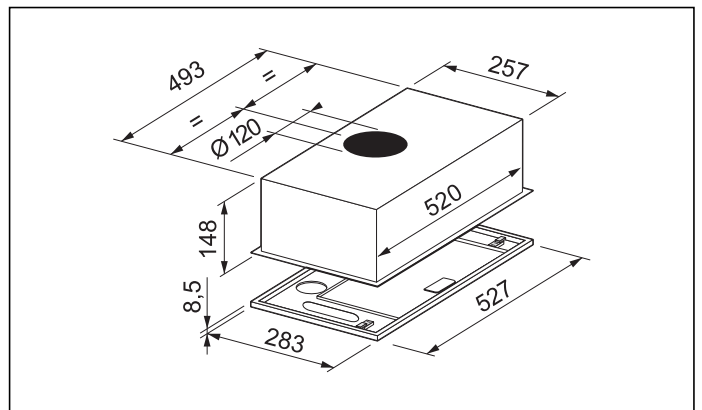
■ BOX-600 IX / BOX-900 IX



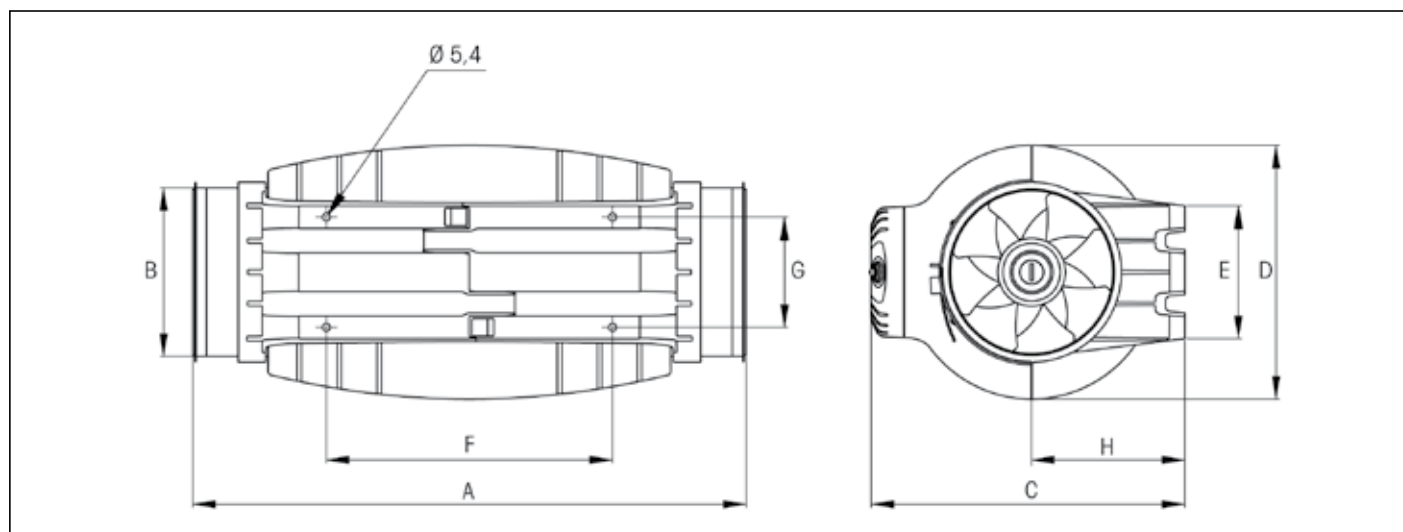
■ HS-600 IX / HS-900 IX



■ CF-60 B / CF-60 IX / GL-60 /GL-60 BI



TD-SILENT

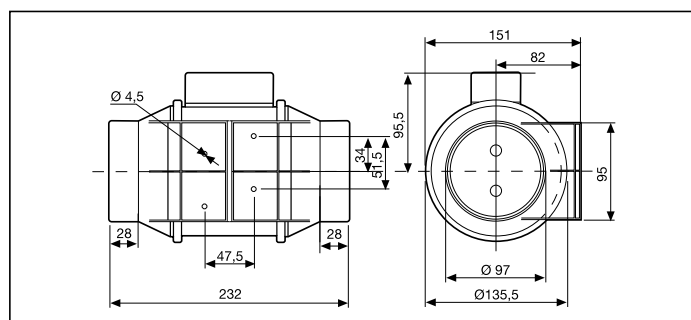


Tipo	A	B Ø	C	D Ø	E	F	G	H
TD-250/100	575	97	252	204	100	250	83	121
TD-350/125	462	123	252	204	100	250	83	121
TD-500/150-160*	484	147	274	221	116	250	96	134
TD-800/200	568	198	327	264	145	340	129	164
TD-1000/200	568	198	327	264	145	340	129	164

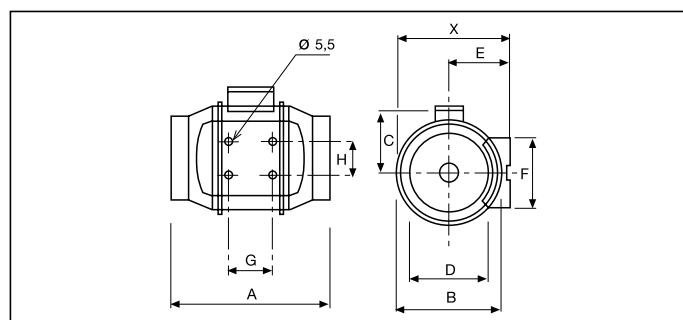
* Se suministra una junta de goma adicional para instalaciones en conductos de 160 mm.

TD

TD-160/100N



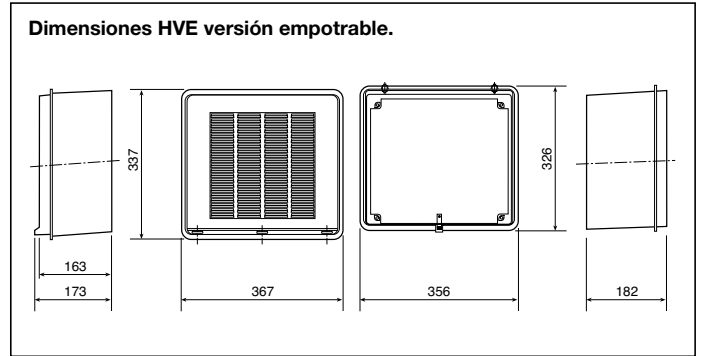
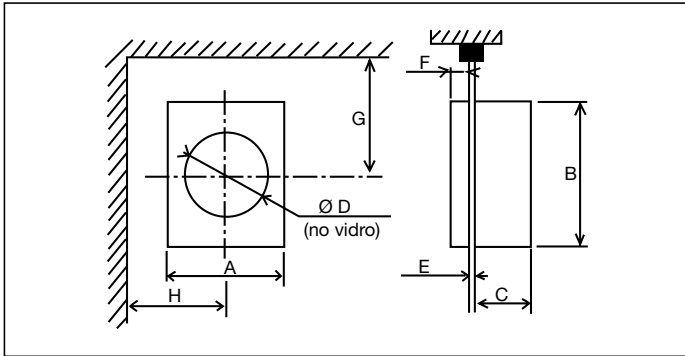
TD-250 a TD-2000



Tipo	X	A	Ø B	C	Ø D	E	F	G	H
TD-250/100	188	303	176	115	97	100	90	80	60
TD-350/125	188	258	176	115	123	100	90	80	60
TD-500/150	212	295	200	127	147	112	130	80	60
TD-500/160	212	275	200	127	157	112	130	80	60
TD-800/200N	232,5	302	217	141	198	124	140	100	94
TD-800/200	232,5	302	217	141	198	124	140	100	94
TD-1000/250	291	386	272	192	248	155	168	145	140
TD-1300/250	291	386	272	192	248	155	168	145	140
TD-2000/315	356	450	336	224	312	188	210	182	178

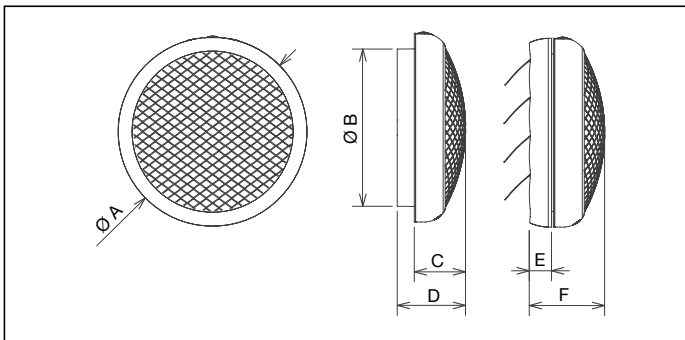
Dimensiones (mm)

HV



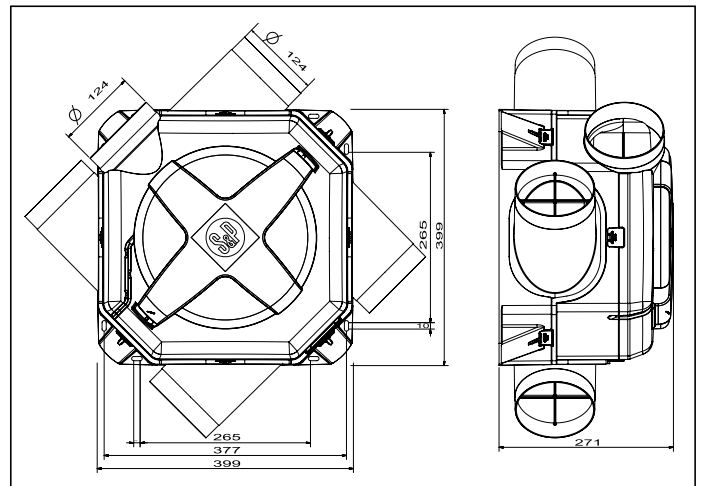
Modelo	A	B	C	Ø D		E		F	G		H
				Min.	Máx.	Min.	Máx.		Min.	Min.	
HV-150	230	251	109	187	190	3	25	22	160	150	
HV-230	300	325	142	259	262	3	25	22	200	185	
HV-300	368	403	150	327	330	3	25	22	230	220	

HCM-N



Modelo	Ø A	Ø B	C	D	E	F
HCM-150 N	214	174	60	88	35	98
HCM-180 N	255	205	86	120	35	135
HCM-225 N	298	248	89	119	35	125

OZEO-E



Códigos EAN

Código	Descripción	Código EAN	Código	Descripción	Código EAN	Código	Descripción	Código EAN
5209191500	BAR 100	8413893416766	5209168800	CT-200 TEJA	8413893068965	5215468900	GET-60Nfbi Blanco	8413893105622
5209191600	BAR 115	8413893416773	5209168900	CT-250 TEJA	8413893068972	5215461400	GET-60Nfbi Marrón	8413893121608
5209191700	BAR 122	8413893416780	5209169000	CT-315 TEJA	3411453328158	5215556100	GET-60Nfbi Metal	8413893219978
5209191800	BAR 144	8413893416797	5416410800	CX-80/125	8413893047885	5215445000	GL-60 Blanco	8413893526380
5209156500	BAR 30	3411452346221	5416411600	CX-125/215	8413893047892	5215445100	GL-60 Marrón	8413893526397
5209156600	BAR 45	3411452346238	5416412400	CX-250	8413893061133	5215445200	GL-60 BI Blanco	8413893526403
5209191200	BAR 54	8413893416735	5416413200	CX-315	8413893061140	5215445300	GL-60 BI Marrón	8413893526410
5209156700	BAR 60	3411452346245	5210001300	DECOR-100 C	8413893105943	5209147300	GP. 60 6M	3411450893567
5209191300	BAR 72	8413893416742	5210004700	DECOR-100 CD	8413893106001	5209147400	GP. 80 6M	3411453399813
5209191400	BAR 87	8413893416759	5210007000	DECOR-100 CDZ	8413893106063	5209147500	GP.100 6M	3411453399820
5209158300	BARJ 30	3411450225023	5210003900	DECOR-100 CH	8413893105981	5209147600	GP.125 6M	3411453399837
5209158400	BARJ 45	3411450225337	5210022900	DECOR-100 CHZ VISUAL	8413893149114	5209147700	GP.150 6M	3411453399844
5209189800	BARJ 54	8413893116599	5210002100	DECOR-100 CR	8413893105967	5416539400	GR-100	8413893103215
5209158500	BARJ 60	3411450225443	5210005400	DECOR-100 CRZ	8413893106025	5416539400	GR-100	8413893103215
5209189900	BARJ 72	8413893416605	5210000500	DECOR-100 CZ	8413893104182	5416435500	GRA-70	8413893048011
5209190000	BARJ 87	8413893416612	5210100300	DECOR-200 C	8413893126306	5416436300	GRA-100	8413893048028
5209190100	BARJ 100	8413893416629	5210104500	DECOR-200 CH	8413893126382	5416437100	GRA-150	8413893178121
5209190200	BARJ 115	8413893416636	5210102900	DECOR-200 CR	8413893126344	5416438900	GRA-200	8413893048042
5209190300	BARJ 122	8413893416643	5210103700	DECOR-200 CRZ	8413893126368	5416439700	GRA-300	8413893072382
5209190400	BARJ 144	8413893416650	5210101100	DECOR-200 CZ	8413893126320	5209150000	GSA-MO 80 3M	3411453399714
5209157900	BARP 30	3411454505800	5210202700	DECOR-300 C	8413893106100	5209150200	GSA-MO 100 3M	3411453399721
5209158000	BARP 45	3411454366807	5210206800	DECOR-300 CH	8413893106186	5209150400	GSA-MO 125 3M	3411453399745
5209190500	BARP 54	8413893416667	5210205000	DECOR-300 CR	8413893106162	5209150500	GSA-MO 150 3M	3411453399752
5209152700	BARP 60	3411450224620	5210210000	DECOR-300 CRZ	8413893106261	5209150100	GSA-MO 160 3M	3411453399790
5209190600	BARP 72	8413893416674	5210207600	DECOR-300 CZ	8413893106209	5209150900	GSA-MO 160 10M	3411453399769
5209190700	BARP 87	8413893416681	5210204300	DECOR-300 H	8413893106148	5209150600	GSA-MO 200 3M	3411453399691
5209190800	BARP 100	8413893416698	5210203500	DECOR-300 R	8413893106124	5209151000	GSA-MO 200 10M	3411453399776
5209190900	BARP 115	8413893416704	5210201900	DECOR-300 S	8413893106087	5209150700	GSA-MO 250 3M	3411453399202
5209191000	BARP 122	8413893416711	5209172100	ECA 36 BLANCO ACUSTICA	8413893416162	5209151100	GSA-MO 250 10M	3411453399707
5209191100	BARP 144	8413893416728	5209164000	ECA 45 BLANCO ACUSTICA	3411453327335	5209150800	GSA-MO 315 3M	3411453399516
5416401700	BOC-100	8413893047847	5211565600	ECO-500	8413893103321	5209151200	GSA-MO 315 10M	3411453399509
5416402500	BOC-125	8413893047854	5211412100	EDM-80 L	8413893032263	5215526400	HA-600 SLIM Blanco	8413893134783
5416405800	BOC-160	8413893047861	5211416200	EDM-80 LR	8413893032324	5215528000	HA-600 SLIM Inox	8413893134806
5416406600	BOC-200	8413893047878	5211609200	EDM-80 LRZ	8413893157669	5215527200	HA-600 SLIM Negro	8413893134790
5215558700	BOX-600	8413893219992	5211608400	EDM-80 LZ	8413893157652	5215529800	HA-700 SLIM Blanco	8413893134813
5215559500	BOX-700	8413893220004	5210035100	EDM-80 N	8413893174437	5215531400	HA-700 SLIM Inox	8413893134837
5215560300	BOX-900	8413893220011	5210044300	EDM-80 NT	8413893179043	5215530600	HA-700 SLIM Negro	8413893134820
5215561100	BOX-1200	8413893220028	5210045000	EDM-80 NTZ	8413893179067	5215532200	HA-900 SLIM Blanco	8413893134844
5215502600	BOX 600 IX	8413893388988	5210043500	EDM-80 NZ	8413893179029	5215534800	HA-900 SLIM Inox	8413893134868
5215502700	BOX 900 IX	8413893388995	5211453500	EDM-100 C	8413893032713	5215533000	HA-900 SLIM Negro	8413893134851
5201801700	Cable manguera HV	8413893071323	5211454300	EDM-100 CT	8413893032737	5201419800	HCM-150 N	8413893128867
5215518200	CF-60 B	8413893438126	5211450100	EDM-100 S	8413893032652	5201420600	HCM-180 N	8413893128904
5215518000	CF-60 IX	8413893547132	5211451900	EDM-100 T	8413893032676	5201421400	HCM-225 N	8413893128881
5416569100	CHE Blanco	8413893110534	5215489500	ELEGANCE-60 Blanco	8413893105691	5215448400	HP-60 N Blanco	8413893457974
5416570900	CHE Inox	8413893110541	5215490300	ELEGANCE-60 Inox	8413893105707	5215448500	HP-60 N Marrón	8413893457981
5211315600	CK-25 N	8413893041104	5210612300	ECOAIR DESIGN S	8413893574770	5215448200	HP-60 N BI Blanco	8413893457950
5211402200	CK-35 N	8413893091017	5210612400	ECOAIR DESIGN T	8413893575012	5215448300	HP-60 N BI Marrón	8413893457967
5211316400	CK-40 F	8413893046314	5210612500	ECOAIR DESIGN H	8413893575036	5215501800	HS-600 IX	8413893438102
5211419600	CK-50	8413893010995	5210612600	ECOAIR DESIGN M	8413893575050	5215501900	HS-900 IX	8413893438119
5211319800	CK-60 F	8413893059765	5416477700	FILTRO CARBÓN CIRCULAR	8413893220189	5201476800	HV-150 A	8413893071064
5416271400	CM-130	8413893013804	5416476900	FILTRO CARBÓN RECTANGULAR	8413893220172	5201482600	HV-150 AE	8413893077691
5401259600	COM-2	8413893052094	5416085800	FILTRO DE GRASA METÁLICO CK-50(*) y ECO-500	8413893072207	5201461000	HV-150 M	8413893070968
5240025600	COMET	8413893044624	5416228400	FILTRO METALICO CDB-450, CKB-450 y CK-50(*)	8413893013545	5201477600	HV-230 A	8413893071958
5401621000	CONTROL ECOWATT DC/DC	8413893285454	5416072600	FILTRO PLATO CARBON ACTIVADO	8413893013088	5201470100	HV-230 AE	8413893091925
5401613800	CONTROL ECOWATT AC/DC	8413893269799	5215444200	GE-60 Blanco	8413893457912	5201462800	HV-230 M	8413893071934
5401620900	CONTROL ECOWATT AC/4A	8413893282569	5215444300	GE-60 Marrón	8413893457929	5201465100	HV-230 RC	8413893088413
5416730700	CPFL-E	8413893270344	5215444400	GE-60 BI Blanco	8413893457936	5201478400	HV-300 A	8413893072078
5416730600	CPFL-S	8413893270351	5215444500	GE-60 BI Marrón	8413893457943	5201471900	HV-300 AE	8413893091932
5401256200	CR-150	8413893069405	5215465500	GET-60NC	8413893105592	5201463600	HV-300 M	8413893071989
5401255400	CR-300	8413893072030	5215466300	GET-60NCbi	8413893105608	5201466900	HV-300 RC	8413893088420
5209168500	CT-125 TEJA	8413893047984	5215466300	GET-60NFbi	8413893105608	5201504700	HVE-230 A	8413893097149
5209168600	CT-150 TEJA	8413893047991	5215467100	GET-60NF Blanco	8413893105615	5201505400	HVE-230 AE	8413893097132
5209168700	CT-160 TEJA	8413893048004	5215557900	GET-60NF PLUS	8413893219985	5201503900	HVE-230 RC	8413893097187

Código	Descripción	Código EAN
5215472100	KEOPS-600 N	8413893134769
5215473900	KEOPS-900 N	8413893134776
5416362200	Kit de Montaje "FN"	8413893570253
5211363600	Kit Extr CK-40F	8413893087256
5211364400	Kit Extr CK-60F	8413893087317
5211225700	Kit Extr TD-160/100N	8413893105523
5211397400	Kit Extr TD-250/100	8413893116185
5211209100	Kit Extr TD-250/100 T	8413893118127
5209173900	LA 80	3411450076878
5209174000	LA 125	3411450076885
5418030200	MAR-250	8413893064431
5418031000	MAR-350	8413893051332
5418032800	MAR-500/150	8413893051349
5418033600	MAR-500/160	8413893051356
5418034400	MAR-800	8413893051363
5418035100	MAR-1000	8413893051370
5418036900	MAR-2000	8413893060778
5418001300	MBR-350	8413893050946
5418002100	MBR-500/150	8413893050984
5418003900	MBR-500/160	8413893051035
5418004700	MBR-800	8413893051042
5418005400	MBR-1000	8413893051059
5418061000	MBR-2000	8413893283894
5209169000	MCA-250	8413893064448
5418040100	MCA-350	8413893051554
5418041900	MCA-500/150	8413893051608
5418042700	MCA-500/160	8413893051622
5418043500	MCA-800	8413893051646
5418044300	MCA-1000	8413893051660
5418045000	MCA-2000	8413893060792
5215547000	MENORCA-900	8413893148384
5418047700	MPC-250	8413893269188
5418047800	MPC-350	8413893269195
5418047900	MPC-500/150	8413893269201
5418048000	MPC-500/160	8413893269218
5418048100	MPC-800	8413893269225
5418048200	MPC-1000	8413893269232
5418048300	MPC-2000	8413893269249
5418048400	MPC-4000	8413893269256
5418048500	MPC-6000	8413893269263
5418009600	MRJ-250	8413893064424
5418013800	MRJ-350	8413893051073
5418011200	MRJ-500/150	8413893051110
5418012000	MRJ-500/160	8413893051127
5418010400	MRJ-800	8413893051165
5418014600	MRJ-1000	8413893051172
5418015300	MRJ-2000	8413893060747
5215543900	ONDA CRISTAL-900 Inox	8413893148346
5209185700	OZEO-E	8413893403261

Código	Descripción	Código EAN
5209185900	OZEO-E ECOWATT	8413893403292
5215544700	PAMELA-600 Inox	8413893148353
5215545400	PAMELA-700 Inox	8413893148360
5215546200	PAMELA-900 Inox	8413893148377
5406075100	PER-100 W	8413893047786
5406076900	PER-125 W	8413893047793
5406078500	PER-160 W	8413893047816
5406079300	PER-200 W	8413893047823
5211459200	TUBO TELESCOPICO Y PERSIANA FUA	8413893032836
5416270600	PF-60	8413893013798
5401270300	REB-1N	8413893076793
5401271100	REB-1NE	8413893076816
5401279400	REB-1R	8413893140364
5401272900	REB-2,5N	8413893076830
5401273700	REB-2,5NE	8413893076854
5401260400	REGUL-2	8413893049018
5416729900	REMP-160	8413893270276
5416730000	REMP-200	8413893270283
5416730100	REMP-250	8413893270290
5416730200	REMP-315	8413893270306
5416730300	REMP-355	8413893270313
5416730400	REMP-400	8413893270320
5416730500	REMP-450	8413893270337
5416731100	SCHT-AD	8413893270399
5416730800	SC02-A	8413893270368
5416730900	SC02-AD	8413893270375
5416731000	SC02-G	8413893270382
5215487900	SELENE-600 N	8413893134875
5215488700	SELENE-900 N	8413893134882
5416731200	SHT-G	8413893270405
5210406400	SILENT-100 CDZ	8413893202161
5210402300	SILENT-100 CHZ	8413893192585
5210602000	SILENT-100 CHZ DESIGN	8413893313386
5210603300	SILENT-100 CHZ DESIGN-3C	8413893328595
5210322300	SILENT-100 CHZ SILVER	8413893245939
5210602800	SILENT-100 CHZ SILVER DESIGN	8413893313478
5210603600	SILENT-100 CHZ SILVER DESIGN-3C	8413893328656
5210313200	SILENT-100 CHZ VISUAL	8413893222879
5210401500	SILENT-100 CRZ	8413893192561
5210601900	SILENT-100 CRZ DESIGN	8413893313362
5210603200	SILENT-100 CRZ DESIGN-3C	8413893328571
5210602700	SILENT-100 CRZ SILVER DESIGN	8413893313454
5210603500	SILENT-100 CRZ SILVER DESIGN-3C	8413893328632
5210400700	SILENT-100 CZ	8413893184023
5210601800	SILENT-100 CZ DESIGN	8413893313331
5210603100	SILENT-100 CZ DESIGN-3C	8413893328533
5210602600	SILENT-100 CZ SILVER DESIGN	8413893313430
5210603400	SILENT-100 CZ SILVER DESIGN-3C	8413893328618

Código	Descripción	Código EAN
5210416300	SILENT-100 SILVER CRZ	8413893203748
5210415500	SILENT-100 SILVER CZ	8413893203724
5210604200	SILENT-200 CHZ DESIGN-3C	8413893390868
5210606000	SILENT-200 CHZ SILVER DESIGN-3C	8413893397911
5210604100	SILENT-200 CRZ DESIGN-3C	8413893390844
5210606100	SILENT-200 CRZ SILVER DESIGN-3C	8413893397935
5210424700	SILENT-200 CZ	8413893211996
5210604000	SILENT-200 CZ DESIGN-3C	8413893390820
5210318100	SILENT-200 CZ SILVER	8413893228307
5210605900	SILENT-200 CZ SILVER DESIGN-3C	8413893397836
5210417100	SILENT-300 CZ	8413893204905
5210317300	SILENT-300 CZ SILVER	8413893225665
5245003800	SL-2002	8413893011831
5245915300	SL-2002 A SILVER	8413893154118
5245006100	SL-2002 ALUMINIUM	8413893037305
5245004600	SL-2002 AUTOMATIC	8413893011855
5245916200	SL-2008	8413893300454
5245916400	SL-2008 A SILVER	8413893318527
5245916300	SL-2008 ALUMINIUM	8413893300461
5245002000	SL-2500	8413893034625
5211318000	TD-160/100 N SILENT	8413893080240
5211322200	TD-160/100 NT	8413893080721
5211320600	TD-250/100	8413893055149
5211360600	TD-250/100 SILENT	8413893376589
5211325500	TD-250/100 T	8413893057358
5211306500	TD-350/125	8413893010926
5211360400	TD-350/125 SILENT	8413893376572
5211324800	TD-350/125 T	8413893057006
5211300800	TD-500/150	8413893035660
5211329700	TD-500/150 T	8413893077684
5212000000	TD-500/150-160 SILENT	8413893345134
5211302400	TD-500/160	8413893035707
5211326300	TD-500/160 T	8413893057372
5211304000	TD-800/200	8413893035745
5211387500	TD-800/200 N	8413893102973
5211360500	TD-800/200 SILENT	8413893376633
5211327100	TD-800/200 T	8413893057396
5211360700	TD-1000/200 SILENT	8413893381132
5211308100	TD-1000/250	8413893050076
5211321400	TD-1300/250	8413893062215
5211309900	TD-2000/315	8413893055132
5416731400	TDP-D	8413893270474
5416731300	TDP-S	8413893270467
5220007800	TH-800 N	8413893111876
5201800900	Tornillería HV	8413893071132
5401620500	VAPZ-3	8413893278661
5401620600	VAPZ-5	8413893278678
5401620700	VAPZ-11	8413893278685
5210000100	WINDOWS KIT DECOR/SILENT-100	8413893285647



SOLER & PALAU SISTEMAS DE VENTILACIÓN, S.L.U.
Oficinas Centrales

Pol. Ind. Llevant
C/. Llevant, 4
08150 Parets del Vallès (Barcelona)
Tel. 93 571 93 00 / Fax 93 571 93 01
e-mail: consultas@solerpalau.com
<http://www.solerpalau.es>

SERVICIO GRATUITO DE ASESORÍA TÉCNICA

Tel. 901 11 62 25
Fax 901 11 62 29

RED COMERCIAL S&P
ÁREA CONSUMO

**ZONA CATALUNYA
Y ANDORRA**
**Barcelona, Tarragona,
Lleida, Girona**

Tel. 93 841 34 12
Fax 93 842 70 70

ZONA ARAGÓN
**Zaragoza, Huesca, Teruel,
La Rioja, Soria**

Tel. 976 49 66 09
Fax 963 48 25 65

ZONA BALEARES

Tel. 971 61 94 57
Fax 971 61 94 50

ZONA CENTRO
Madrid, Guadalajara

Tel. 91 710 92 37
607 26 02 00
Fax 91 798 25 76
91 847 66 39

**Toledo, Ciudad Real,
Cuenca**

Tel. 926 310 574
Fax 926 320 172

ZONA SUR
**Sevilla, Cádiz, Huelva,
Badajoz, Cáceres**

Tel. 670 88 43 63
Fax 954 33 83 79

ZONA SUR ORIENTAL
**Almería, Córdoba,
Granada, Jaén y Málaga**

Tel. 958 50 32 55
Fax 958 50 38 55

ZONA LEVANTE
**Castellón, Valencia,
Alicante**

Tel. 96 334 05 54
Fax 96 373 01 40

ZONA MURCIA
Murcia, Albacete

Tel. 968 26 28 38
Fax 968 26 28 38

ZONA GALICIA
**Coruña, Lugo, Orense,
Pontevedra**

Tel. 986 70 07 16
Fax 986 70 07 16

ZONA NORTE
Vizcaya, Álava

Tel. 94 415 52 39
Fax 94 415 11 18

Guipúzcoa, Navarra

Tel. 943 55 17 30
Fax 943 31 20 93

ZONA ASTURIAS
Asturias, Santander, León

Tel. 98 536 57 11
Fax 98 533 62 75

ZONA CASTILLA
**Ávila, Valladolid, Zamora,
Salamanca, Palencia,
Burgos, Segovia**

Tel. 923 23 29 50
Fax 923 23 29 54

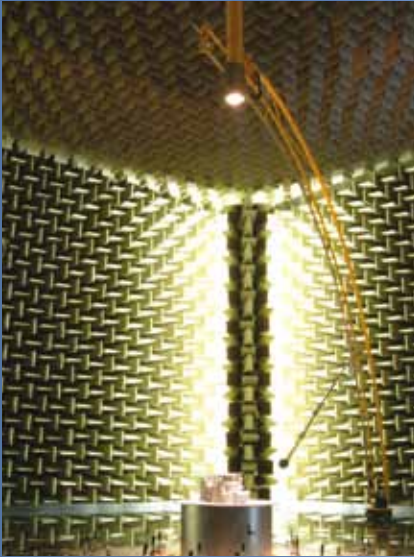
ZONA CANARIAS

Tel. 928 35 64 49
Fax 928 35 64 48





Factoría principal, Ripoll



Cámara anecoica



Túneles de ensayo caudal-presión



Oficinas centrales y almacén general



Departamento de I+D+I



Fabricación de motores



Investigación
Diseño y
Alta Tecnología

Soler & Palau Sistemas de Ventilación, S.L.U.

C/. Llevant, 4 - Pol. Ind. Llevant
08150 Parets del Vallès (Barcelona) Spain
Tel. 93 571 93 00 / Fax 93 571 93 11
www.solerpalau.com

R406101691