



TABERNER

VALENCIA

MOBILIARIO Y COMPLEMENTOS DE BAÑO
BATHROOM FURNITURE AND ACCESORIES

SINCE 1981



INDEX

MOBILIARIO **ACTUAL** MODERN FURNITURE



LUNA	02-03
MONTECARLO	04-05
DOMUS	06-07
BUBBLES	08-09
CASABLANCA	10-11
LEO	12-13
ALONA	14-15
LOFT	16-17
VERTEX	18-19
NIZA	20-21
TERRA	22-23
MEMPHIS	24-25
ÁFRICA	26-27
ASIA	28-29
EUROPA	30-31
VIENA	32-33
MADISON	34-37

MOBILIARIO **CLÁSICO** CLASSIC FURNITURE



PALACIO	40-45
ALHAMBRA	46-47
VERSAILLES	48-51
PIANO	52-53
ALBA	54-55
FORJA	56-57
TOSCANO	58-59
ACCESORIOS / ACCESORIES	60

CARACTERÍSTICAS
MUEBLE FABRICADO EN D.M CON
TABLERO CURVADO CONTRACHAPADO.
LAVABO EN RESINA CON CARGAS MINERALES.

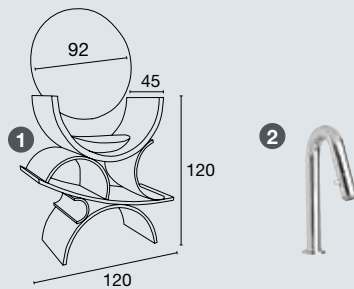
CHARACTERISTICS
FURNITURE MADE OF PLYWOOD SHEETS AND
MDF LACQUERED. RESIN WASHBASIN WITH
MINERAL QUARTZ POWDER.

NOTA
EL CONJUNTO COMPLETO ESTÁ COMPUESTO
DE MUEBLE LAVABO Y ESPEJO.

NOTE
THE FULL SET IS COMPOSED OF CABINET,
WASHBASIN AND MIRROR.

LUNA

PÁG. 02 | 03



Ref.10/77000 ①
CONJUNTO COMPLETO 120 CM. | FULL SET 120 CM.

Ref.11/9700 ②
GRIFERÍA UNO | UNO TAP

ACABADOS LACADOS | LACQUERED FINISHES:





CARACTERÍSTICAS

MUEBLE FABRICADO EN D.M. CON TABLERO CURVADO CONTRACHAPADO. LAVABO EN RESINA CON CARGAS MINERALES.

CHARACTERISTICS

FURNITURE MADE OF PLYWOOD SHEETS AND MDF LACQUERED. RESIN WASHBASIN WITH MINERAL QUARTZ POWDER.

NOTA

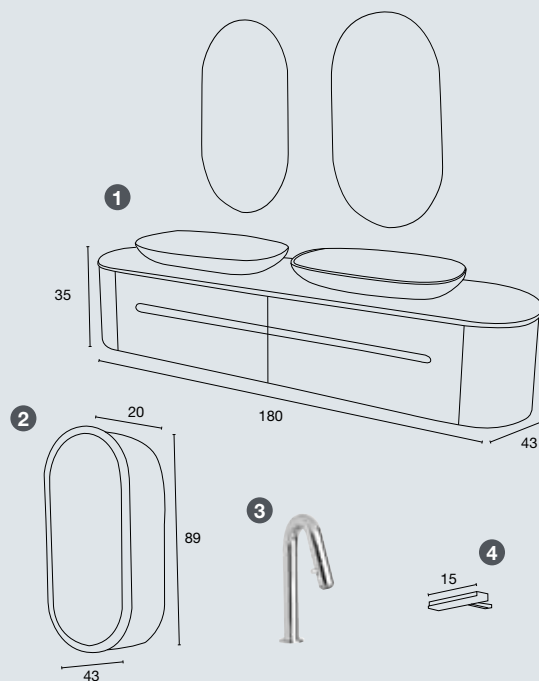
EL CONJUNTO COMPLETO ESTÁ COMPUESTO DE MUEBLE, LAVABOS Y ESPEJOS. DISPONIBLE EN OTRAS MEDIDAS.

NOTE

THE FULL SET IS COMPOSED OF CABINET, WASHBASINS AND MIRRORS. AVAILABLE IN OTHER SIZES.

MONTE CARLO

PÁG. 04 | 05



Ref.17/124000 1

CONJUNTO COMPLETO DE 180 CM (Disponible en otras medidas)
FULL SET 180 CM (Available in other sizes)

Ref.15/27000 2

VITRINA CON ESPEJO | COLUMN WITH MIRROR

Ref.13/9700 3

GRIFERÍA UNO | UNO TAP

Ref.011/2600 4

APLIQUE LED 15 CM | LED LIGHT 15 CM

ACABADOS LACADOS | LACQUERED FINISHES:



MONTE CARLO





CARACTERÍSTICAS

MUEBLE FABRICADO EN D.M CON TABLERO CURVADO CONTRACHAPADO. LAVABO CERÁMICA.

CHARACTERISTICS

FURNITURE MADE OF PLYWOOD SHEETS AND MDF LACQUERED. CERAMIC WASHBASIN.

NOTA

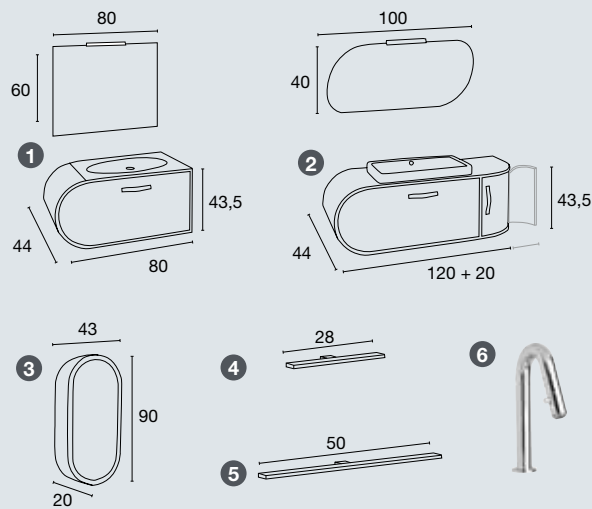
EL CONJUNTO COMPLETO ESTÁ COMPUESTO DE MUEBLE LAVABO Y ESPEJO.

NOTE

THE FULL SET IS COMPOSED OF CABINET, WASHBASIN AND MIRROR.

DOMUS

PÁG. 06 | 07



Ref.11/58200 1

CONJUNTO COMPLETO 80 CM. CON CAJÓN | FULL SET 80 CM. WITH DRAWER

Ref.10/65200 2

CONJUNTO COMPLETO 120 CM. CON CAJÓN Y PUERTA | FULL SET 120 CM. WITH DRAWER AND DOOR

Ref.15/27000 3

VITRINA DE COLGAR CON ESPEJO | WALL DISPLAY CABINET WITH MIRROR

Ref.12/4500 4

APLIQUE LED 28 CM. | LED LIGHT 28 CM.

Ref.14/10800 5

APLIQUE LED 50 CM. | LED LIGHT 50 CM.

Ref.13/9700 6

GRIFERÍA UNO | UNO TAP



ACABADOS LACADOS | LACQUERED FINISHES:





CARACTERÍSTICAS

MUEBLE CURVADO CON CAJÓN Y GUÍAS METÁLICAS.
TABLERO EN DM CONTRACHAPADO Y LAVABO EN CERÁMICA.

CHARACTERISTICS

CURVED FURNITURE MADE OF MDF AND PLYWOOD SHEETS.
ONE FLAP DOOR AND ONE DRAWER SOFT CLOSE SYSTEM.
CERAMIC WASHBASIN. SMALL MODULES WITH DRAWER.

NOTA

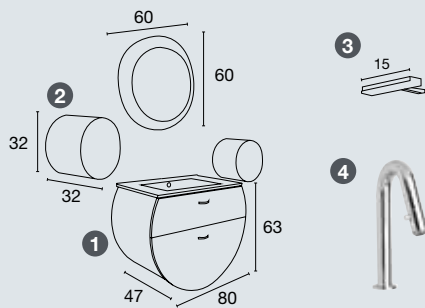
EL CONJUNTO COMPLETO ESTÁ COMPUESTO
DE MUEBLE LAVABO Y ESPEJO.

NOTE

THE FULL SET IS COMPOSED OF CABINET,
WASHBASIN AND MIRROR.

BUBBLES

PÁG. 08 | 09



Ref.10/56300 ①

CONJUNTO COMPLETO 80 CM. | FULL SET 80 CM.

Ref.11/28700 ②

MÓDULOS 32 CM. DIÁMETRO | MODULES 32 CM.
DIAMETER

Ref.13/2600 ③

APLIQUE LED 15 CM | LED LIGHT 15 CM

Ref.12/9700 ④

GRIFERÍA UNO | UNO TAP



ACABADOS LACADOS | LACQUERED FINISHES:





CARACTERÍSTICAS

MUEBLE FABRICADO EN D.M CON TABLERO CURVADO
CONTRACHAPADO. LAVABO EN RESINA CON CARGAS
MINERALES.

CHARACTERISTICS:

FURNITURE MADE OF PLYWOOD SHEETS AND MDF LACQUERED.
RESIN WASHBASIN WITH MINERAL QUARTZ POWDER.

NOTA

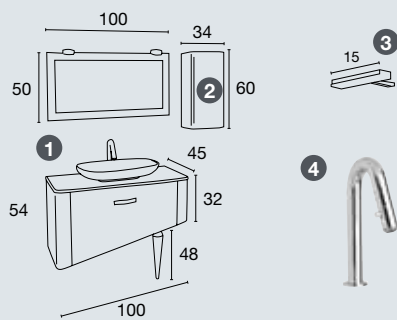
EL CONJUNTO COMPLETO ESTÁ COMPUESTO
DE MUEBLE LAVABO Y ESPEJO.

NOTE

THE FULL SET IS COMPOSED OF
CABINET, WASHBASIN AND MIRROR.

CASA BLANCA

PÁG. 10 | 11



Ref.10/64800 1

CONJUNTO COMPLETO 100 CM. CON CAJÓN
FULL SET 100 CM. WITH DRAWER

Ref.11/24900 2

VITRINA DE COLGAR | WALL DISPLAY CABINET

Ref.12/2600 3

APLIQUE LED 15 CM | LED LIGHT 15 CM

Ref.13/9700 4

GRIFERÍA UNO | UNO TAP



ACABADOS LACADOS | LACQUERED FINISHES:





CARACTERÍSTICAS

MUEBLE FABRICADO EN CONTRACHAPADO Y DM LACADO, CON LAVABO DE RESINA ALTO BRILLO Y ESPEJO DECORADO A JUEGO. DISPONE DE UN CAJÓN CON GUÍAS DE RETENCIÓN, UNA BARRA TOALLERO DE ACERO INOXIDABLE Y ESTANTES EXTERIORES.

CHARACTERISTICS

FURNITURE MADE OF PLYWOOD SHEETS AND MDF LACQUERED, WITH GLOSS RESIN WASHBASIN AND DECORATED MIRROR. DRAWER WITH SOFT-CLOSE SYSTEM, STAINLESS STEEL TOWEL BAR AND OUTSIDE TRAYS.

NOTA

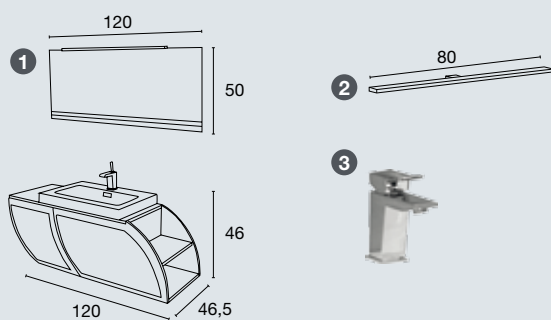
EL CONJUNTO COMPLETO ESTÁ COMPUESTO DE MUEBLE LAVABO Y ESPEJO.

NOTE

THE FULL SET IS COMPOSED OF CABINET, WASHBASIN AND MIRROR.

LEO

PÁG. 12 | 13



Ref.10/58100 ①

CONJUNTO COMPLETO 120 CM. | FULL SET 120 CM.

Ref.11/11400 ②

APLIQUE LED 80 CM. | LED LIGHT 80 CM.

Ref.13/7500 ③

GRIFERÍA CHICAGO | TAP CHICAGO

ACABADOS LACADOS | LACQUERED FINISHES:





CARACTERÍSTICAS

MUEBLE CURVADO FABRICADO EN DM CONTRACHAPADO
CON CAJONES Y MADERA. LAVABO EN RESINA
CON CARGAS MINERALES DE CUARZO.
ACABADOS EN CHAPA ROBLE Y LACADOS.

CHARACTERISTICS

CURVED FURNITURE MADE OF MDF AND PLYWOOD
SHEETS. 3 DRAWERS WITH PUSH-OPEN SYSTEM. RESIN
WASHBASIN WITH MINERAL QUARTZ POWDER.

NOTA

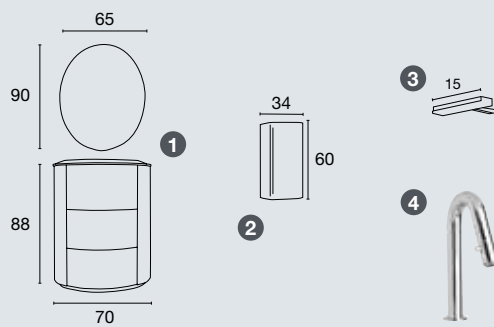
EL CONJUNTO COMPLETO ESTÁ COMPUESTO
DE MUEBLE LAVABO Y ESPEJO.

NOTE

THE FULL SET IS COMPOSED OF
CABINET WASHBASIN AND MIRROR.

ALONA

PÁG. 14 | 15



Ref.10/69700 ①

CONJUNTO COMPLETO 70 CM LACADO
FULL SET 70 CM LACQUERED

Ref.11/64700 ①

CONJUNTO COMPLETO 70 CM NATURAL
FULL SET 70 CM NATURAL

Ref.12/26900 ②

VITRINA DE COLGAR LACADO
WALL DISPLAY CABINET LACQUERED

Ref.14/24900 ②

VITRINA DE COLGAR NATURAL
WALL DISPLAY CABINET NATURAL

Ref.13/2600 ③

APLIQUE LED 15 CM | LED LIGHT 15 CM

Ref.15/9700 ④

GRIFERÍA UNO | UNO TAP

ACABADOS | FINISHES:

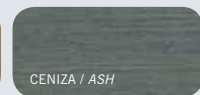
CHAPAS NATURALES | NATURAL VENEER:



NATURAL / NATURAL

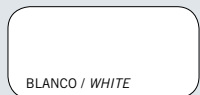


NOGAL / WALNUT



CENIZA / ASH

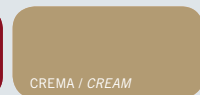
ACABADOS LACADOS | LACQUERED FINISHES:



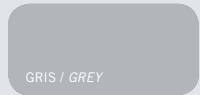
BLANCO / WHITE



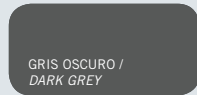
ROJO / RED



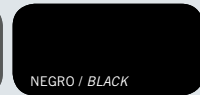
CREMA / CREAM



GRIS / GREY



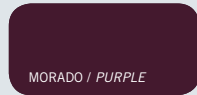
GRIS OSCURO /
DARK GREY



NEGRO / BLACK



AZUL / BLUE



MORADO / PURPLE



VIOLETA / VIOLET



ALONA

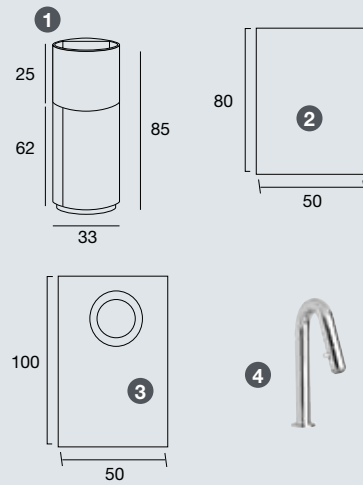


CARACTERÍSTICAS
 MUEBLE REDONDO FABRICADO EN CONTRACHAPADO DM, CON LAVABO DE RESINA CON CARGAS MINERALES DE POLVO DE CUARZO.

CHARACTERISTICS
 ROUND FURNITURE MADE OF REAL WOOD SHEETS AND MDF, WITH RESIN WASHBASIN WITH MINERAL QUARTZ POWDER.

LOFT

PÁG. 16 | 17



Ref.101/48300 ①
 CONJUNTO MUEBLE REDONDO CON PUERTA Y LAVABO
 RESINA
 ROUND FURNITURE AND RESIN WASHBASIN

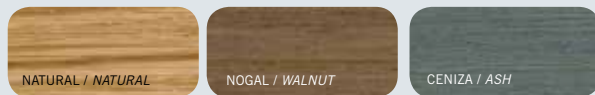
Ref.102/8900 ②
 ESPEJO MODELO LOFT SIN APLIQUE | MIRROR LOFT WITHOUT LIGHT

Ref.90/16800 ③
 ESPEJO MODELO LOFT CON ILUMINACIÓN | MIRROR LOFT WITH LIGHT

Ref.91/9700 ④
 GRIFERÍA UNO | UNO TAP

ACABADOS | FINISHES:

CHAPAS NATURALES | NATURAL VENEER:



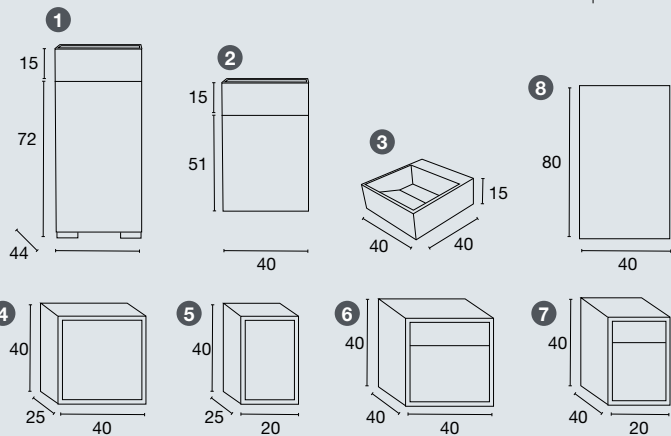
ACABADOS LACADOS | LACQUERED FINISHES:





VERTEX

PÁG. 18 | 19



Ref.90/24500 1
MUEBLE CENTRAL DE 40 CM D.M
CON PATAS LACADOS
CENTRAL FURNITURE OF 40 CM MDF
WITH LEGS, LACQUERED

Ref.90/29300 1
MUEBLE CENTRAL DE 40 CM D.M
CON PATAS NOGAL, CENIZA, TELA,
CENTRAL FURNITURE OF 40 CM MDF
WITH LEGS WALNUT, ASH

Ref.96/21500 2
MUEBLE CENTRAL DE 40 CM D.M
SUSPENDIDO, LACADOS
HANGING CENTRAL FURNITURE
OF 40 CM MDF, LACQUERED

Ref.96/25200 2
MUEBLE CENTRAL DE 40 CM D.M
SUSPENDIDO NOGAL, CENIZA, TELA,
HANGING CENTRAL FURNITURE
OF 40 CM MDF WALNUT, ASH

Ref.95/16400 3
LAVABO RESINA DE 40 X 15 X 44 CM BLANCO
RESIN WASHBASIN 40 X 15 X 44 CM WHITE

Ref.92/22200 4
MODULO ALTILLO 40 CM D.M
CON PUERTA, LACADOS
OVERHEAD CUPBOARD MODULE WITH
DOOR 40 CM MDF, LACQUERED

Ref.73/27300 4
MODULO ALTILLO 40 CM D.M
CON PUERTA NOGAL, CENIZA, TELA,
OVERHEAD CUPBOARD MODULE WITH
DOOR 40 CM MDF WALNUT, ASH

Ref.74/18700 5
MODULO ALTILLO 20 CM D.M
CON PUERTA, LACADOS
OVERHEAD CUPBOARD MODULE WITH
DOOR 20 CM MDF, LACQUERED

Ref.75/23300 5
MODULO ALTILLO 20 CM D.M
CON PUERTA Y CAJÓN, LACADOS
OVERHEAD CUPBOARD MODULE WITH
DOOR 20 CM MDF WALNUT, ASH

Ref.76/24900 6
MODULO BAJO 40 CM D.M
CON PUERTA Y CAJÓN, LACADOS
LOW MODULE 40 CM MDF WITH DOOR
AND DRAWER, LACQUERED

Ref.73/33100 6
MODULO BAJO 40 CM D.M CON PUERTA
Y CAJÓN NOGAL, CENIZA, TELA,
LOW MODULE 40 CM MDF WITH DOOR
AND DRAWER WALNUT, ASH

Ref.78/22800 7
MODULO BAJO 20 CM D.M
CON PUERTA Y CAJÓN, LACADOS
LOW MODULE 20 CM MDF WITH DOOR
AND DRAWER, LACQUERED

Ref.79/28400 7
MODULO BAJO 20 CM D.M CON PUERTA
Y CAJÓN NOGAL, CENIZA, TELA,
LOW MODULE 20 CM MDF WITH DOOR
AND DRAWER WALNUT, ASH

Ref.80/7900 8
ESPEJO MODELO VERTEX 40 X 80 CM
MIRROR VERTEX 40 X 80 CM

Ref.13/9700 9
GRIFERIA UNO I UNO TAP

ACABADOS | FINISHES:

CHAPAS NATURALES | NATURAL VENEER:



TELA MARRÓN / BROWN FABRIC



NOGAL / WALNUT



CENIZA / ASH

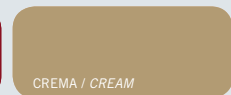
ACABADOS LACADOS | LACQUERED FINISHES:



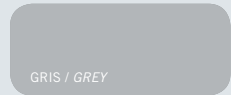
BLANCO / WHITE



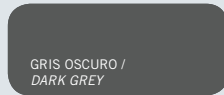
ROJO / RED



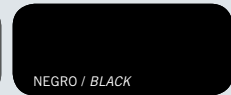
CREMA / CREAM



GRIS / GREY



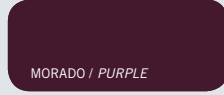
GRIS OSCURO /
DARK GREY



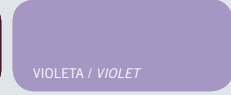
NEGRO / BLACK



AZUL / BLUE



MORADO / PURPLE



VIOLETA / VIOLET

CARACTERÍSTICAS

MUEBLE FABRICADO EN D.M CON CHAPA DE ROBLE
CON SISTEMA DE APERTURA EN PUERTAS POR PULSACIÓN.

CHARACTERISTICS

FURNITURE MANUFACTURATED USING MDF,
WITH OAK VENEER AND PRESS OPEN SYSTEM.





CARACTERÍSTICAS

MUEBLE CHAPADO CON MELANINA TANTO EN EL EXTERIOR COMO EN EL INTERIOR. CAJONES CON GUÍAS METÁLICAS Y SISTEMA DE FRENADO. LAVABO DE RESINA ALTO BRILLO.

CHARACTERISTICS

FURNITURE FINISHED WITH MELANINE SHEETS INSIDE AND OUTSIDE. DRAWERS WITH METAL GUIDES AND SOFT-CLOSE SYSTEM. HIGH GLOSS RESIN WASHBASIN.

NOTA

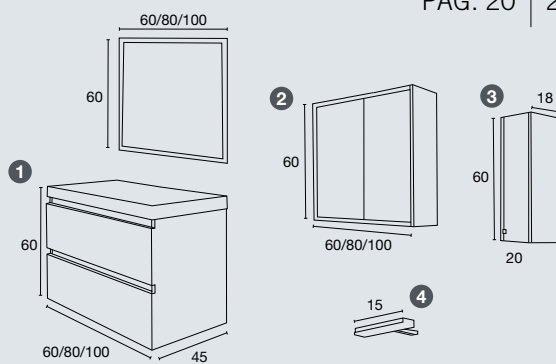
EL CONJUNTO COMPLETO ESTÁ COMPUESTO DE: MUEBLE, LAVABO Y ESPEJO CON MARCO.

NOTE

THE FULL SET IS COMPOSED OF CABINET, WASHBASIN AND MIRROR WITH FRAME.

NIZA

PÁG. 20 | 21



Ref.20/31900 ①

CONJUNTO COMPLETO DE 60 CM. | FULL SET 60 CM

Ref.25/36700 ①

CONJUNTO COMPLETO DE 80 CM. | FULL SET 80 CM

Ref.30/41400 ①

CONJUNTO COMPLETO DE 100 CM. | FULL SET 100 CM

Ref.020/13500 ②

CAMERINO 60 CM | CABINET MIRROR 60 CM

Ref.020/14500 ②

CAMERINO 80 CM | CABINET MIRROR 80 CM

Ref.020/15500 ②

CAMERINO 100 CM | CABINET MIRROR 100 CM

Ref.010/9900 ③

COLUMNA 20 X 60 CM | COLUMN 20 X 60 CM

Ref.011/2600 ④

APLIQUE LED 15 CM | LED LIGHT 15 CM

ACABADOS | FINISHES:

ACABADOS ESPECIALES | SPECIAL FINISHES:



TELA MARRÓN / BROWN FABRIC

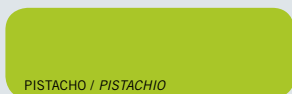


TELA GRIS / GREY FABRIC

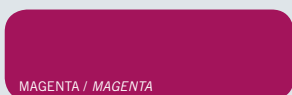
MELAMINAS | MELAMINES



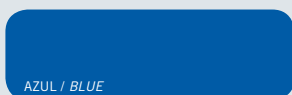
NARANJA / ORANGE



PISTACHO / PISTACHIO



MAGENTA / MAGENTA



AZUL / BLUE



NIZA



CARACTERÍSTICAS

MUEBLE CHAPADO POR DENTRO Y FUERA.
ACABADOS NATURAL O ROBLE. CAJONES CON
GUÍAS METÁLICAS Y SISTEMA DE FRENADO.
LAVABO DE RESINA ALTO BRILLO.

CHARACTERISTICS

FURNITURE FINISHED WITH WOOD SHEETS
INSIDE AND OUTSIDE.
DRAWERS WITH SOFT-CLOSE SYSTEM.
HIGH GLOSS RESIN WASHBASIN.

NOTA

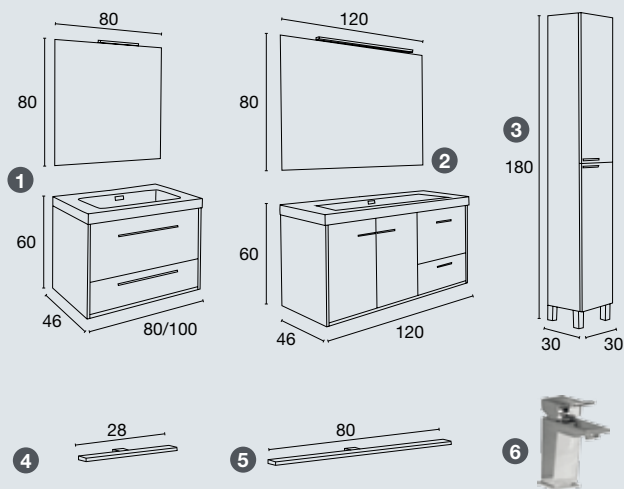
EL CONJUNTO COMPLETO ESTÁ COMPUESTO
DE MUEBLE LAVABO Y ESPEJO.

NOTE

THE FULL SET IS COMPOSED OF
CABINET WASHBASIN AND MIRROR.

TERRA

PÁG. 22 | 23



Ref. 10/40700 ①

CONJUNTO COMPLETO 80 CM. 2 CAJONES
FULL SET 80 CM. 2 DRAWERS

Ref. 11/45500 ①

CONJUNTO COMPLETO 100 CM. 2 CAJONES
FULL SET 100 CM. 2 DRAWERS

Ref. 12/68300 ②

CONJUNTO COMPLETO 120 CM. CON PUERTAS Y CAJONES
FULL SET 120 CM. WITH DOORS AND DRAWERS

Ref. 13/26100 ③

VITRINA DE PIE CON PUERTAS
STANDING DISPLAY CABINET WITH DOORS

Ref. 14/4500 ④

APLIQUE LED 28 CM | LED LIGHT 28 CM

Ref. 16/11400 ⑤

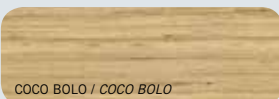
APLIQUE LED 80 CM | LED LIGHT 80 CM

Ref. 15/7500 ⑥

GRIFERÍA CHICAGO | TAP CHICAGO

ACABADOS | FINISHES:

CHAPAS NATURALES | NATURAL VENEER:





CARACTERÍSTICAS

MUEBLE FABRICADO EN DM, LACADO O CHAPA,
CON GUÍAS METÁLICAS CON SISTEMA DE RETENCIÓN.

CHARACTERISTICS

FURNITURE MADE OF MDF, FINISHED LACQUERED OR WOOD.
DRAWERS WITH SOFT CLOSE SYSTEM.

NOTA

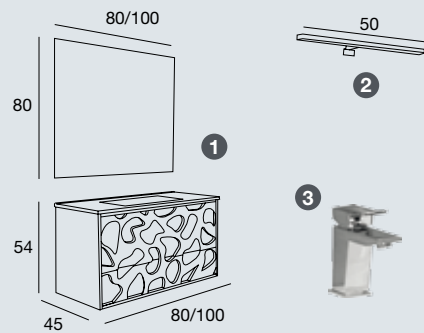
EL CONJUNTO COMPLETO ESTÁ COMPUESTO
DE MUEBLE, LAVABO Y ESPEJO.

NOTE

THE FULL SET IS COMPOSED OF
CABINET, WASHBASIN AND MIRROR.

MEMPHIS

PÁG. 24 | 25



Ref. 10/46700 1

CONJUNTO COMPLETO DE 80 CM. C/CAJONES
FULL SET 80 CM. WITH DRAWERS

Ref. 13/53400 1

CONJ. COMPLETO 100 CM. C/CAJONES
FULL SET 100 CM. WITH DRAWERS

Ref. 16/10800 2

APLIQUE LED | LED LIGHT

Ref. 17/7500 3

GRIFERÍA CHICAGO | TAP CHICAGO

ACABADOS | FINISHES:

CHAPAS NATURALES | NATURAL VENEER:



NATURAL / NATURAL

ACABADOS LACADOS | LACQUERED FINISHES:





CARACTERÍSTICAS

MUEBLE FABRICADO EN DM; LACADO BLANCO O CHAPA NOGAL, CON GUÍAS METÁLICAS CON SISTEMA DE RETENCIÓN.

CHARACTERISTICS

FURNITURE MADE OF MDF, FINISHED WHITE LACQUERED OR WALNUT. DRAWERS WITH SOFT CLOSE SYSTEM.

NOTA

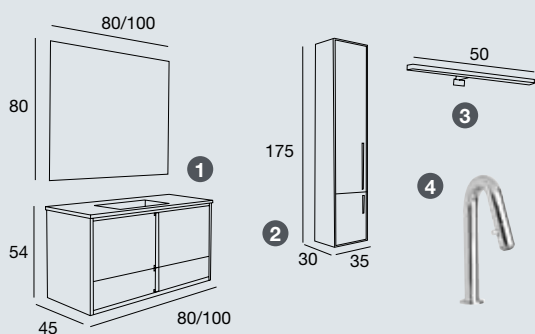
EL CONJUNTO COMPLETO ESTÁ COMPUESTO DE MUEBLE, LAVABO Y ESPEJO.

NOTE

THE FULL SET IS COMPOSED OF CABINET, WASHBASIN AND MIRROR.

ÁFRICA

PÁG. 26 | 27



Ref.10/42900 ①

CONJUNTO COMPLETO DE 80 CM. CAJONES, BLANCO LISO
FULL SET 80 CM. DRAWERS, WHITE

Ref.11/49200 ①

CONJUNTO COMPLETO DE 80 CM.
CAJONES TRENZADO BLANCO O NOGAL
FULL SET 80 CM. WITH DRAWERS WHITE OR WALNUT PLAIED

Ref.12/39900 ①

CONJUNTO COMPLETO DE 80 CM. CAJONES NOGAL LISO
FULL SET 80 CM. DRAWERS WALNUT

Ref.10/46500 ①

CONJUNTO COMPLETO DE 100 CM. CAJONES BLANCO LISO
FULL SET 100 CM. DRAWERS, WHITE

Ref.11/55900 ①

CONJUNTO COMPLETO DE 100 CM.
CAJONES TRENZADO BLANCO O NOGAL
FULL SET 100 CM. WITH DRAWERS WHITE OR WALNUT PLAIED

Ref.12/43800 ①

CONJUNTO COMPLETO DE 100 CM. CAJONES NOGAL LISO
FULL SET 100 CM. DRAWERS WALNUT

Ref.13/29100 ②

COLUMNA BLANCO O NOGAL | WHITE OR WALNUT COLUMN

Ref.16/10800 ③

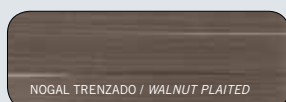
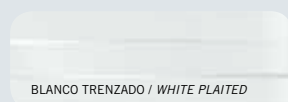
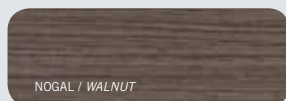
APLIQUE LED | LED LIGHT

Ref.13/9700 ④

GRIFERÍA UNO | UNO TAP



ACABADOS | FINISHES:



* OTROS ACABADOS DISPONIBLES | OTHER FINISHES AVAILABLE.

ÁFRICA



CARACTERÍSTICAS

MUEBLE FABRICADO EN DM; LACADO BLANCO O CHAPA NOGAL, CON PUERTAS CORREDERAS.

CHARACTERISTICS

FURNITURE MADE OF MDF, FINISHED WHITE LACQUERED OR WALNUT, WITH SLIDING DOORS.

NOTA

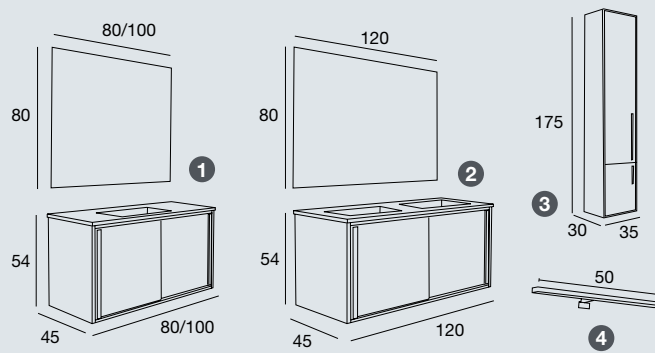
EL CONJUNTO COMPLETO ESTÁ COMPUESTO DE MUEBLE LAVABO Y ESPEJO.

NOTE

THE FULL SET IS COMPOSED OF CABINET, WASHBASIN AND MIRROR.

ASIA

PÁG. 28 | 29



Ref.11/42900 1

CONJUNTO COMPLETO DE 80 CM.
PUERTAS CORREDERAS BLANCO LISO
FULL SET 80 CM. WITH
SLIDING DOORS / WHITE

Ref.20/49200 1

CONJ. DE 80 CM. PTAS. CORREDERAS
TRENZADO BLANCO O NOGAL 1 PTA.
FULL SET 80 CM. WITH SLIDING DOORS
WHITE OR WALNUT PLAITED 1 DOOR

Ref.30/39900 1

CONJUNTO COMPLETO DE 80 CM.
PUERTAS CORREDERAS NOGAL LISO
FULL SET 80 CM. WITH
SLIDING DOORS / WALNUT

Ref.20/46500 1

CONJUNTO COMPLETO DE 100 CM.
PUERTAS CORREDERAS BLANCO LISO
FULL SET 100 CM. WITH
SLIDING DOORS / WHITE

Ref.20/55900 1

CONJ. COMPLETO DE 100 CM.
PUERTAS CORREDERAS TRENZADO
BLANCO O NOGAL
FULL SET 100 CM. WITH SLIDING DOORS
WHITE OR WALNUT PLAITED

Ref.30/43800 1

CONJUNTO COMPLETO DE 100 CM.
PUERTAS CORREDERAS NOGAL LISO
FULL SET 100 CM. WITH
SLIDING DOORS / WALNUT

Ref.20/63000 2

CONJ. DE 120 CM. PUERTAS
CORREDERAS BLANCO LISO
FULL SET 120 CM. WITH
SLIDING DOORS / WHITE

Ref.40/77400 2

CONJ. DE 120 CM. PUERTAS
CORREDERAS TRENZADO
BLANCO O NOGAL, 2 PUERTAS
FULL SET 120 CM.
WITH SLIDING DOORS
WHITE OR WALNUT PLAITED,
2 DOORS

Ref.30/56000 2

CONJ. COMPLETO DE 120 CM.
PTAS. CORRED. NOGAL LISO
FULL SET 120 CM. WITH
SLIDING DOORS / WALNUT

Ref.13/29100 3

COLUMNA | COLUMN

Ref.16/10800 4

APLIQUE LED | LED LIGHT

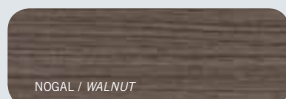
Ref.13/9700 5

GRIFERÍA UNO | UNO TAP

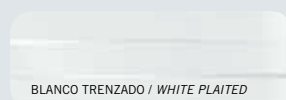
ACABADOS | FINISHES:



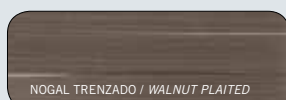
BLANCO / WHITE



NOGAL / WALNUT



BLANCO TRENZADO / WHITE PLAITED



NOGAL TRENZADO / WALNUT PLAITED

* OTROS ACABADOS DISPONIBLES / OTHER FINISHES AVAILABLE.





CARACTERÍSTICAS

MUEBLE FABRICADO EN DM, LACADO, CON PERFILES DE ACERO INOXIDABLE Y PATAS CROMO, CAJONES METÁLICOS CON GUÍAS DE RETENCIÓN.

CHARACTERISTICS

FURNITURE MADE OF MDF, LACQUERED, STAINLESS STEEL PROFILES, CHROME LEGS AND DRAWERS WITH SOFT CLOSE SYSTEM

NOTA

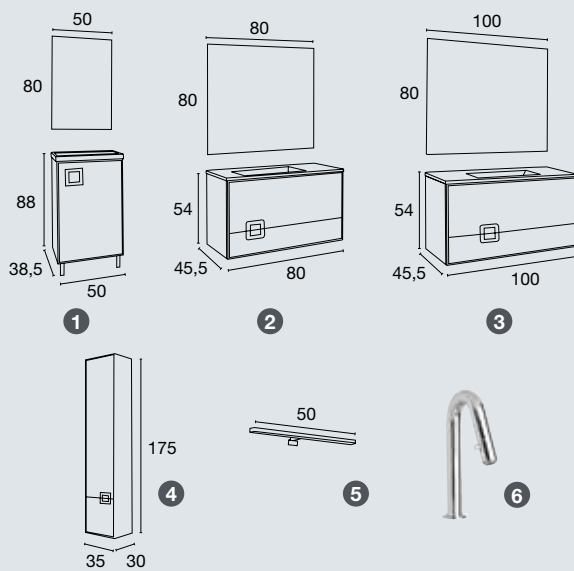
EL CONJUNTO COMPLETO ESTÁ COMPUESTO DE MUEBLE, LAVABO Y ESPEJO.

NOTE

THE FULL SET IS COMPOSED OF CABINET, WASHBASIN AND MIRROR.

EUROPA

PÁG. 30 | 31



Ref.10/42000 ①
CONJ. COMPLETO DE 50 CM.
CON PATAS, NEGRO
FULL SET 50 CM. WITH LEGS,
BLACK

Ref.10/36000 ①
CONJ. COMPLETO DE 50 CM.
CON PATAS, BLANCO
FULL SET 50 CM. WITH LEGS,
WHITE

Ref.11/55100 ②
CONJ. COMPLETO DE 80
SUSPENDIDO CAJONES NEGRO
HANGING FULL SET 80 CM.
BLACK DRAWERS

Ref.12/47700 ②
CONJ. COMPLETO DE 80
SUSPENDIDO CAJONES BLANCO
HANGING FULL SET 80 CM.
WHITE DRAWERS

Ref.11/57800 ③
CONJ. COMPLETO DE 100
SUSPENDIDO CAJONES
NEGRO
HANGING FULL SET 100
CM.
BLACK DRAWERS

Ref.12/49800 ③
CONJ. COMPLETO DE 100
SUSPENDIDO CAJONES
BLANCO
HANGING FULL SET 100
CM.
WHITE DRAWERS

Ref.13/29100 ④
COLUMNA 2 PUERTAS
COLUMN 2 DOORS

Ref.18/10800 ⑤
APLIQUE LED
LED LIGHT

Ref.17/9700 ⑥
GRIFERÍA UNO | UNO TAP

ACABADOS | FINISHES:



NEGRO / BLACK



BLANCO / WHITE

* OTROS ACABADOS DISPONIBLES / OTHER FINISHES AVAILABLE.





CARACTERÍSTICAS

MUEBLE FABRICADO CON CHAPA DE TEKA Y D.M. LACADO,
CON CAJÓN Y GUÍAS METÁLICAS CON RETENCIÓN.
ENCIMERA DE RESINA CON CARGAS MINERALES.

CHARACTERISTICS

FURNITURE MADE OF MDF AND PLYWOOD WITH TEAK VENEER
AND DRAWERS WITH SOFT CLOSE SYSTEM.
RESIN WASHBASIN WITH MINERAL CHARGES.

NOTA

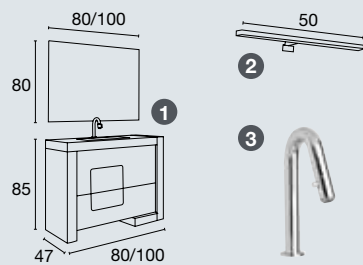
EL CONJUNTO COMPLETO ESTÁ COMPUESTO
DE MUEBLE LAVABO Y ESPEJO.

NOTE

THE FULL SET IS COMPOSED OF
CABINET WASHBASIN AND MIRROR.

VIENA

PÁG. 32 | 33



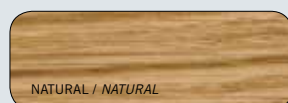
Ref. 10/86100 ①
CONJUNTO COMPLETO 80 CM.
FULL SET 80 CM.

Ref. 10/92500 ①
CONJUNTO COMPLETO 100 CM.
FULL SET 100 CM.

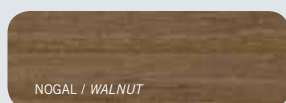
Ref. 16/10800 ②
APLIQUE LED | LED LIGHT

Ref. 17/9700 ③
GRIFERÍA UNO | UNO TAP

ACABADOS | FINISHES:



NATURAL / NATURAL



NOGAL / WALNUT



CENIZA / ASH



BLANCO / WHITE







MADISON

PÁG. 34 | 35





MADISON

PÁG. 36 | 37

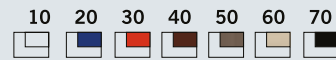
Ref. 14/23500 1

MÓDULO ALTO DE 40 X 40 | HIGH MODULE OF 40 X 40.



Ref. 11/28500 2

MÓDULO BAJO DE 60 CON 2 CAJONES Y PATAS METÁLICAS
LOW MODULE OF 60 WITH 2 DRAWERS AND METAL LEGS



Ref. 10/23700 3

ENCIMERA PARED C/ SOPORTE CROMADO DE 60 CM.
WALL WORKTOP OF 60 CM. WITH CHROMED BRACKETS.

Ref. 20/25000 3

ENCIMERA PARED C/ SOPORTE CROMADO DE 80 CM.
WALL WORKTOP OF 80 CM. WITH CHROMED BRACKETS.

Ref. 30/26400 3

ENCIMERA PARED C/ SOPORTE CROMADO DE 100 CM.
WALL WORKTOP OF 100 CM. WITH CHROMED BRACKETS.

Ref. 40/27800 3

ENCIMERA PARED C/ SOPORTE CROMADO DE 120 CM.
WALL WORKTOP OF 120 CM. WITH CHROMED BRACKETS.

Ref. 20/13900 4

LAVABO CERÁMICA RECTANGULAR | RECTANGULAR CERAMIC WASHBASIN.

Ref. 20/11000 5

ESPEJO DE 120 CM. DECORADO | DECORATED MIRROR OF 120 CM.

Ref. 91/22600 6

CARRO CON RUEDAS | FURNITURE WITH WHEELS.

Ref. 90/10600 7

ESPEJO 120 X 80 CM. CANTO PULIDO | MIRROR POLISHED 120 X 80 CM. POLISHED EDGE

Ref. 16/10800 8

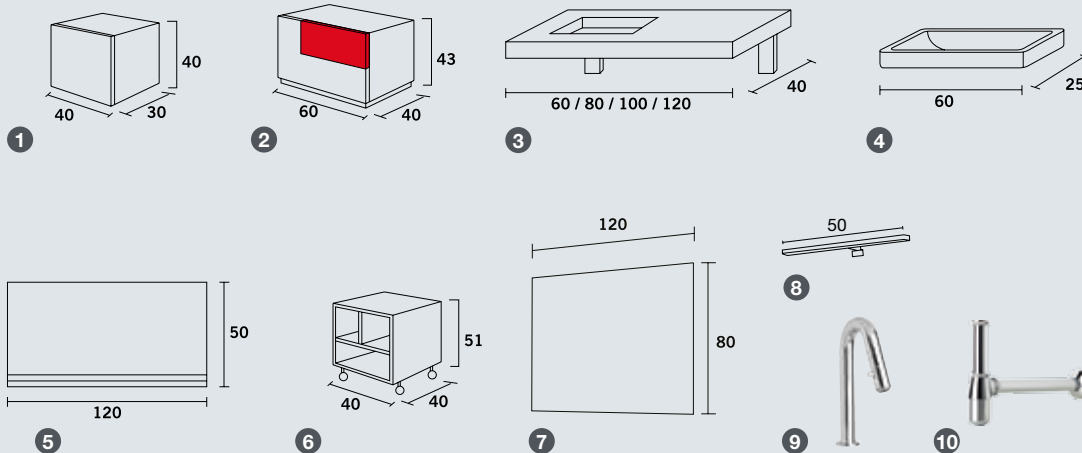
APLIQUE LED | LED LIGHT

Ref. 17/9700 9

GRIFERÍA UNO | TAP UNO

Ref. 10/5500 10

SIFÓN LUJO CROMADO C/ VÁLVULA CLICK | LUXURY CHROMED SIPHON WITH CLICK VALVE.



Ref. 15/29900

80 90



Ref. 12/35200

80 90



ACABADOS | FINISHES:

CHAPAS NATURALES | NATURAL VENEER:



ACABADOS LACADOS | LACQUERED FINISHES:



MADISON / ENCIMERA QUARTZ

RESINA CON POLVO DE CUARZO / TOP OF QUARTZ POWDER RESIN

CARACTERÍSTICAS

ENCIMERA LAVABO CON FALDÓN DE 110 HASTA 180 CM.
CON SOPORTE METÁLICO.

CHARACTERISTICS

SKIRT WASHBASIN TOP WITH BRACKETS FROM 110 TO 180 CM.
WASHBASIN WITH MINERAL CHARGES.

CUIDADO Y MANTENIMIENTO ENCIMERA QUARTZ

LA RESINA ES UN MATERIAL COMPACTO NO TRATADO CON PINTURAS. ES MUY IMPORTANTE RECORDAR QUE NO SE TIENE QUE UTILIZAR PRODUCTOS PARA LA LIMPIEZA A BASE DE DISOLVENTES O COMPONENTES QUÍMICOS AGRESIVOS COMO TRIELINA, DILUENTES Y AMONIACO. PARA REPONER LA SUPERFICIE DE CUALQUIER IMPERFECCIÓN DEBIDA AL USO, COMO RAYAS Y MANCHAS DE CALIZO, Y RESTITUIR EL ASPECTO ORIGINAL ES SUFICIENTE PULIR LA SUPERFICIE CON UNA ESPONJA ABRASIVA TIPO "SCOTH-BRITE" (COMO EN LA MUESTRA ADJUNTA) Y, DESPUÉS, PASAR UN PAÑO SUAVE Y AGUA TIBIA.

CARE AND MAINTENANCE TOP OF QUARTZ

THE RESIN IS A COMPACT MATERIAL WHICH HAS NOT BEEN TREATED WITH PAINTS. IT IS VERY IMPORTANT, HOWEVER, NOT TO USE SOLVENT-BASED CLEANING PRODUCTS OR PRODUCTS CONTAINING AGGRESSIVE CHEMICAL AGENTS SUCH AS TRICHLOROETHYLENE, THINNERS AND AMMONIUM. IN ORDER TO RESTORE THE SURFACE FROM ANY IMPERFECTION CAUSED BY USE, SUCH AS SCRATCHES, SIMPLY POLISH THE SURFACE WITH AN ABRASIVE "SCOTH-BRITE" SPONGE (LIKE THE SAMPLE ENCLOSED) AND THEN PASS OVER IT USING A SOFT SPONGE AND WARM WATER.



Ref.10/37500 ①
ENCIMERA LAVABO CON FALDÓN, C/SOPORTE METÁLICO DE 110 CM.
SKIRT WASHBASIN TOP WITH CHROMED BRACKETS OF 110 CM.

Ref.20/39500 ①
ENCIMERA LAVABO CON FALDÓN, C/SOPORTE METÁLICO DE 120 CM.
SKIRT WASHBASIN TOP WITH CHROMED BRACKETS OF 120 CM.

Ref.30/41500 ①
ENCIMERA LAVABO CON FALDÓN, C/SOPORTE METÁLICO DE 130 CM.
SKIRT WASHBASIN TOP WITH CHROMED BRACKETS OF 130 CM.

Ref.40/43500 ①
ENCIMERA LAVABO CON FALDÓN, C/SOPORTE METÁLICO DE 140 CM.
SKIRT WASHBASIN TOP WITH CHROMED BRACKETS OF 140 CM.

Ref.50/45500 ①
ENCIMERA LAVABO CON FALDÓN, C/SOPORTE METÁLICO DE 150 CM.
SKIRT WASHBASIN TOP WITH CHROMED BRACKETS OF 150 CM.

Ref.60/47500 ①
ENCIMERA LAVABO CON FALDÓN, C/SOPORTE METÁLICO DE 160 CM.
SKIRT WASHBASIN TOP WITH CHROMED BRACKETS OF 160 CM.

Ref.70/49500 ①
ENCIMERA LAVABO CON FALDÓN, C/SOPORTE METÁLICO DE 170 CM.
SKIRT WASHBASIN TOP WITH CHROMED BRACKETS OF 170 CM.

Ref.80/51500 ①
ENCIMERA LAVABO CON FALDÓN, C/SOPORTE METÁLICO DE 180 CM.
SKIRT WASHBASIN TOP WITH CHROMED BRACKETS OF 180 CM.

Ref.90/10600 ②
ESPEJO 120X80 CM. CANTO PULIDO
MIRROR POLISHED 120X80 POLISHED EDGE

Ref.16/10800 ③
APLIQUE LED | LED LIGHT

EJEMPLOS DE COMPOSICIONES EXAMPLES OF COMPOSITIONS



PROPUESTA / PROPOSAL / 1



PROPUESTA / PROPOSAL / 2



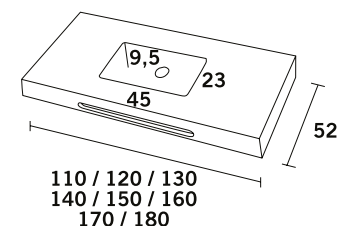
PROPUESTA / PROPOSAL / 3



PROPUESTA / PROPOSAL / 4



PROPUESTA / PROPOSAL / 5



110 / 120 / 130
140 / 150 / 160
170 / 180





T
TABERNER
DESDE 1981



HECHOS Y DECORADOS A MANO.

EN *TABERNER* UNIMOS LA MÁS MODERNA TECNOLOGÍA CON UN CUIDADOSO TRABAJO ARTESANAL. GRACIAS A ESTA PERFECTA COMBINACIÓN, OBTENEMOS EXCELENTES MUEBLES DE BAÑO DE ALTA CALIDAD, Y CUIDADOS AL MÁXIMO EN CADA DETALLE. DECORADOS Y ACABADOS A MANO, CADA UNA DE ÉSTAS PIEZAS POSEE UN CARÁCTER PERSONAL Y ÚNICO, CAPAZ DE CREAR ESPACIOS CON UNA ELEGANCIA QUE NUNCA PASA DE MODA.

HAND-MADE AND HAND-DECORATED.

IN *TABERNER* WE COMBINE THE MOST MODERN TECHNOLOGY WITH A CAREFUL HANDCRAFTED WORK. THANKS TO THIS PERFECT FUSION, WE OBTAIN EXCELLENT FURNITURE OF HIGH QUALITY, WHERE EVERY DETAIL IS WELL TAKEN CARE. HAND DECORATED AND FINISHED, EACH OF THESE PIECES HAS A PERSONAL AND UNIQUE CHARACTER, CAPABLE OF CREATING SPACES WITH AN ELEGANCE THAT IS ALWAYS IN FASHION.

CARACTERÍSTICAS

MUEBLE FABRICADO CON TABLERO CURVADO
CONTRACHAPADO Y DM. CAJONES CON GUÍAS METÁLICAS
DE RETENCIÓN. ESPEJO DECORADO A MANO.

CHARACTERISTICS

FURNITURE MADE IN CURVED PLYWOOD SHEETS AND MDF.
DRAWERS WITH SOFT CLOSE-SYSTEM. HANDLES MADE OF
CHROMED BRASS. HAND MADE DECORATED MIRROR.

NOTA

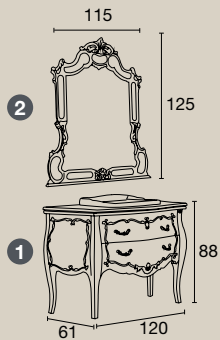
EL CONJUNTO COMPLETO ESTÁ COMPUESTO
DE MUEBLE, MÁRMOL Y LAVABO.

NOTE

THE FULL SET IS COMPOSED OF
CABINET, MARBLE AND WASHBASIN.

PALACIO

PÁG. 40 | 41



Ref.10/187800 1

CONJUNTO COMPLETO 120 CM. NEGRO/BURDEOS
DECORADO ORO / PLATA
FULL SET FURNITURE 120 CM. BLACK/BURGUNDY
GOLD / SILVER DECORATED

Ref.13/62500 2

ESPEJO PALACIO BURDEOS, DECORADO ORO / PLATA
MIRROR PALACIO BURGUNDY, DECORATED SILVER / GOLD

Ref.14/59800 3

GRIFERÍA PALACIO ORO O PLATA, DETALLES SWAROVSKI
TAP PALACIO SILVER OR GOLD WITH SWAROVSKI DETAIL





PALACIO BLANCO / PLATA

CARACTERÍSTICAS

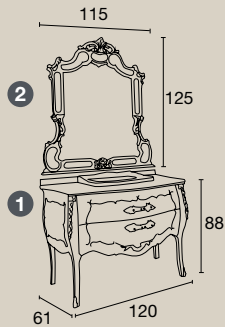
MUEBLE CURVADO CON TABLERO CONTRACHAPADO Y CAJONES CON GUÍAS METÁLICAS. DETALLES EMBELLECEDORES CON CRISTALES DE SWAROVSKI. ESPEJO DECORADO A MANO.

CHARACTERISTICS

FURNITURE MADE IN CURVED PLYWOOD SHEETS AND MDF. DRAWERS WITH SOFT CLOSE-SYSTEM. DECORATED WITH SWAROVSKI CRYSTALS. HAND MADE DECORATED MIRROR.

NOTA: EL CONJUNTO COMPLETO ESTÁ COMPUESTO DE: MUEBLE, MÁRMOL, LAVABO.

NOTE: THE FULL SET IS COMPOSED OF CABINET, MARBLE, WASHBASIN.



Ref. 10/145600 ①

CONJUNTO MUEBLE 120 CM. BLANCO / DECORADO PLATA, DETALLES CRISTAL SWAROVSKI
SET FURNITURE 120 CM. WHITE / SILVER DECORATED, WITH SWAROVSKI CRYSTALS

Ref. 13/57200 ②

ESPEJO PALACIO DECORADO PLATA
MIRROR PALACIO SILVER DECORATED

Ref. 14/59800 ③

GRIFERÍA PALACIO ORO O PLATA, DETALLES SWAROVSKI
TAP PALACIO SILVER OR GOLD WITH SWAROVSKI DETAIL

PALACIO NEGRO / ORO

CARACTERÍSTICAS

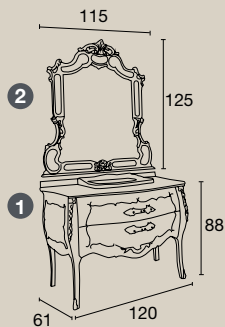
MUEBLE FABRICADO CON TABLERO CURVADO CONTRACHAPADO Y DM. CAJONES CON GUÍAS METÁLICAS DE RETENCIÓN. DETALLES EMBELLECEDORES CON CRISTALES SWAROVSKI. ESPEJO DECORADO A MANO.

CHARACTERISTICS

FURNITURE MADE IN CURVED PLYWOOD SHEETS AND MDF. DRAWERS WITH SOFT CLOSE-SYSTEM. HANDLES MADE OF CHROMED BRASS. DECORATED WITH SWAROVSKI CRYSTALS. HAND MADE DECORATED MIRROR.

NOTA: EL CONJUNTO COMPLETO ESTÁ COMPUESTO DE: MUEBLE, MÁRMOL Y LAVABO.

NOTE: THE FULL SET IS COMPOSED OF CABINET, MARBLE, AND WASHBASIN.



Ref. 11/165600 ①

CONJUNTO MUEBLE 120 CM. NEGRO / DECORADO ORO O PLATA, DETALLES CRISTAL SWAROVSKI
SET FURNITURE 120 CM. BLACK / DECORATED GOLD OR SILVER, WITH SWAROVSKI CRYSTALS

Ref. 13/57200 ②

ESPEJO PALACIO DECORADO ORO O PLATA
MIRROR PALACIO DECORATED SILVER OR GOLD

Ref. 14/59800 ③

GRIFERÍA PALACIO ORO O PLATA, DETALLES SWAROVSKI
TAP PALACIO SILVER OR GOLD WITH SWAROVSKI DETAIL



▲ PALACIO BLANCO / PLATA

PALACIO



PALACIO DOS COLORES

CARACTERÍSTICAS

MUEBLE FABRICADO CON TABLERO CURVADO CONTRACHAPADO Y DM. CAJONES CON GUÍAS METÁLICAS DE RETENCIÓN. DECORADO A MANO.

CHARACTERISTICS

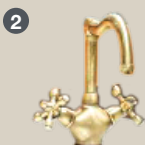
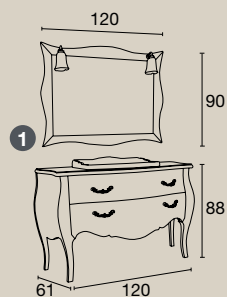
FURNITURE MADE IN CURVED PLYWOOD SHEETS AND MDF. DRAWERS WITH SOFT CLOSE-SYSTEM. HANDLES MADE OF CHROMED BRASS. HAND DECORATED.

NOTA

EL CONJUNTO COMPLETO ESTÁ COMPUESTO DE: MUEBLE, MÁRMOL, LAVABO, ESPEJO Y APLIQUES.

NOTE

THE FULL SET IS COMPOSED OF CABINET, MARBLE, WASHBASIN, MIRROR AND LIGHTNING.



Ref. 0150/170600 1

CONJUNTO COMPLETO 120 CM.
FULL SET FURNITURE 120 CM.

Ref. 17/44500 2

GRIFERÍA SIXTIES ORO | SIXTIES GOLD TAP

PALACIO BLANCO

CARACTERÍSTICAS

MUEBLE FABRICADO CON TABLERO CURVADO CONTRACHAPADO Y DM. CAJONES CON GUÍAS METÁLICAS DE RETENCIÓN.

CHARACTERISTICS

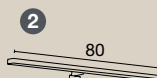
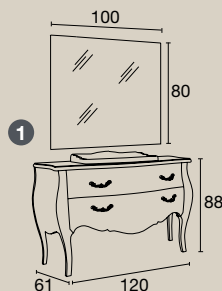
FURNITURE MADE IN CURVED PLYWOOD SHEETS AND MDF. DRAWERS WITH SOFT CLOSE-SYSTEM. HANDLES MADE OF CHROMED BRASS.

NOTA

EL CONJUNTO COMPLETO ESTÁ COMPUESTO DE MUEBLE, MÁRMOL, LAVABO Y ESPEJO.

NOTE

THE FULL SET IS COMPOSED OF CABINET, MARBLE, WASHBASIN AND MIRROR.



Ref. 80/133600 1

CONJUNTO COMPLETO 120 CM. BLANCO
FULL SET FURNITURE 120 CM. WHITE

Ref. 16/11400 2

APLIQUE LED | LED LIGHT

Ref. 17/9700 3

GRIFERÍA CROMO UNO | TAP UNO CHROME





PALACIO BLANCO ►

CARACTERÍSTICAS

MUEBLE FABRICADO CON TABLERO CURVADO
CONTRACHAPADO Y DM. DECORADO A MANO.

CHARACTERISTICS

FURNITURE MADE IN CURVED PLYWOOD SHEETS AND MDF.
HANDLES MADE OF CHROMED BRASS. HAND DECORATED.

NOTA

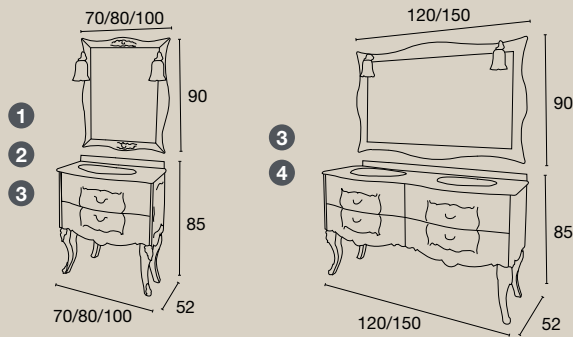
EL CONJUNTO COMPLETO ESTÁ COMPUESTO DE:
MUEBLE, MÁRMOL, LAVABOS, ESPEJO Y APIQUES.

NOTE

THE FULL SET IS COMPOSED OF CABINET,
MARBLE, WASHBASINS, MIRROR AND LIGHTING.

ALHAMBRA

PÁG. 46 | 47



Ref.90/95000 1

CONJUNTO COMPLETO 70 CM.
FULL SET FURNITURE 70 CM.

Ref.91/108500 2

CONJUNTO COMPLETO 80 CM.
FULL SET FURNITURE 80 CM.

Ref.92/135700 3

CONJUNTO COMPLETO 100 CM.
FULL SET FURNITURE 100 CM.

Ref.93/162900 4

CONJUNTO COMPLETO 120 CM.
FULL SET FURNITURE 120 CM.

Ref.50/203600 5

CONJUNTO COMPLETO 150 CM.
FULL SET FURNITURE 150 CM.

Ref.51/44500 6

GRIFERÍA SIXTIES ORO
SIXTIES GOLD TAP

ACABADOS | FINISHES:

MARMOLIZADO / MARBLED

ORO / GOLD



ALHAMBRA MARMOLIZADO / ORO





CARACTERÍSTICAS

MUEBLE FABRICADO CON TABLERO CURVADO
CONTRACHAPADO Y DM. DECORADO A MANO.

CHARACTERISTICS

FURNITURE MADE IN CURVED PLYWOOD SHEETS AND MDF.
HANDLES MADE OF CHROMED BRASS. HAND DECORATED.

NOTA

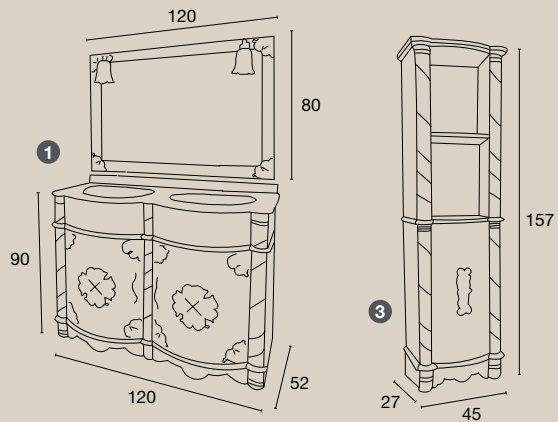
EL CONJUNTO COMPLETO ESTÁ COMPUESTO DE:
MUEBLE, MÁRMOL, LAVABOS, ESPEJO Y APLIQUES.

NOTE

THE FULL SET IS COMPOSED OF CABINET,
MARBLE, WASHBASINS, MIRROR AND LIGHTING.

VERSAILLES 120

PÁG. 48 | 49

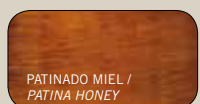


Ref.50/162400 ①
CONJUNTO COMPLETO 120 CM.
FULL SET FURNITURE 120 CM.

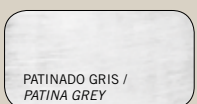
Ref.14/44500 ②
GRIFERÍA CLASSIC ORO
CLASSIC GOLD TAP

Ref.99/66000 ③
VITRINA DE PIE
STANDING CABINET

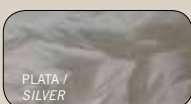
ACABADOS | FINISHES:



PATINADO MIEL /
PATINA HONEY



PATINADO GRIS /
PATINA GREY



PLATA /
SILVER





VERSAILLES MIEL PATINADO / ORO

VERSAILLES 70

CARACTERÍSTICAS

MUEBLE FABRICADO CON TABLERO CURVADO CONTRACHAPADO Y DM. DECORADO A MANO.

CHARACTERISTICS

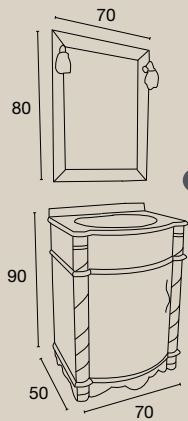
FURNITURE MADE IN CURVED PLYWOOD SHEETS AND MDF. HAND DECORATED.

NOTA

EL CONJUNTO COMPLETO ESTÁ COMPUESTO DE MUEBLE, MÁRMOL, LAVABO, ESPEJO Y APLIQUES.

NOTE

THE FULL SET IS COMPOSED OF CABINET, MARBLE, WASHBASIN, MIRROR AND LIGHTNING.



1



2

Ref.10/115000 1

CONJUNTO COMPLETO 70 CM. PLATA
FULL SET FURNITURE 70 CM. SILVER

Ref.11/32000 2

GRIFERÍA SEVENTIES CROMO | SEVENTIES CHROMED TAP

VERSAILLES 150

CARACTERÍSTICAS

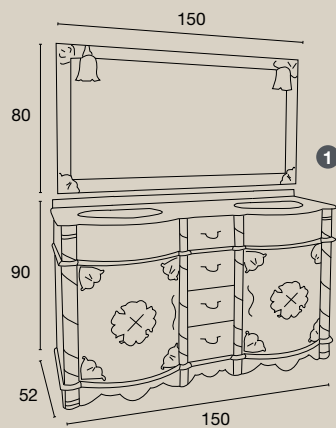
MUEBLE FABRICADO CON TABLERO CURVADO CONTRACHAPADO Y DM. CAJONES CON GUÍAS METÁLICAS DE RETENCIÓN. DECORADO A MANO.

CHARACTERISTICS

FURNITURE MADE IN CURVED PLYWOOD SHEETS AND MDF. DRAWERS WITH SOFT CLOSE-SYSTEM. HANDLES MADE OF CHROMED BRASS. HAND DECORATED.

NOTA: EL CONJUNTO COMPLETO ESTÁ COMPUESTO DE MUEBLE, MÁRMOL, LAVABO, ESPEJO Y APLIQUES.

NOTE: THE FULL SET IS COMPOSED OF CABINET, MARBLE, WASHBASIN, MIRROR AND LIGHTNING.



1



2

Ref.50/189900 1

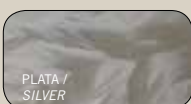
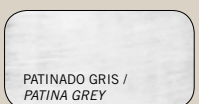
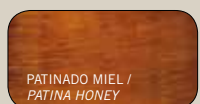
CONJUNTO COMPLETO 150 CM.
FULL SET FURNITURE 150 CM.

2

Ref.14/59800

GRIFERÍA PLATA DETALLES SWAROVSKI
SILVER TAP SWAROVSKI DETAIL

ACABADOS | FINISHES:



VERSAILLES PLATA

VERSAILLES





VERSAILLES GRIS PATINADO / PLATA

CARACTERÍSTICAS

MUEBLE FABRICADO EN CONTRACHAPADO CURVADO EN LÁMINAS DE MADERA Y DM. ENCIMERA DE CRISTAL. DETALLES CON CRISTALES DE SWAROVSKI.

CHARACTERISTICS

FURNITURE MADE OF MDF AND PLYWOOD SHEETS, FINISHED WITH VENEER GOLD OR SILVER. GLASS WORKTOP. DECORATED WITH SWAROVSKI DETAILS.

NOTA

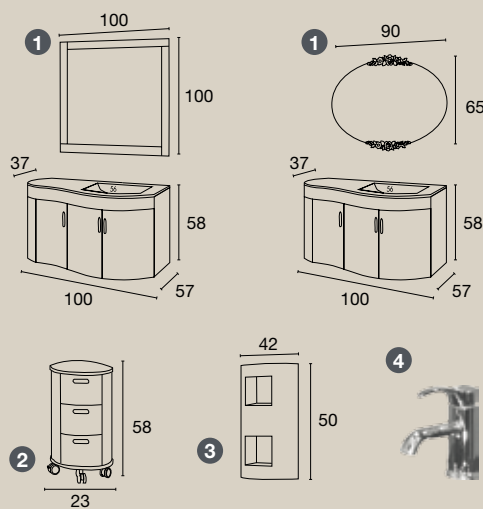
EL CONJUNTO COMPLETO ESTÁ COMPUESTO DE MUEBLE LAVABO Y ESPEJO.

NOTE

THE FULL SET IS COMPOSED OF CABINET WASHBASIN AND MIRROR.

PIANO

PÁG. 52 | 53



Ref.650/105000 1

CONJUNTO COMPLETO 100 CM.
SUSPENDIDO NOGAL O RAÍZ
HANGING FULL SET 100 CM.
WITH WALNUT OR ROOTS FINISHED

Ref.654/130000 1

CONJUNTO COMPLETO 100 CM.
SUSPENDIDO ORO / PLATA
HANGING FULL SET 100 CM.
WITH GOLD OR SILVER FINISHED

Ref.800/39000 2

BANQUETA CON 3 CAJONES Y RUEDAS ORO/PLATA Y NOGAL
STOOL WITH 3 DRAWERS AND WHEELS
GOLD, SILVER AND WALNUT FINISHED

Ref.658/44500 3

VITRINA COLGAR MODELO PIANO ORO, PLATA Y NOGAL
HANGING DISPLAY CABINET
GOLD, SILVER AND WALNUT FINISHED

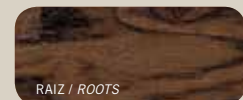
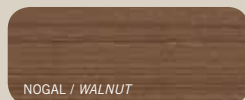
Ref.659/9000 4

GRIFERÍA NIZA | TAP NIZA

ACABADOS | FINISHES:
TOTALMENTE ARTESANALES | HAND-MANUFACTURED:



CHAPAS NATURALES | NATURAL VENEER:





CARACTERÍSTICAS

MUEBLE FABRICADO EN MADERA DE PINO.

CHARACTERISTICS

FURNITURE MANUFACTURED IN REAL PINE.

NOTA

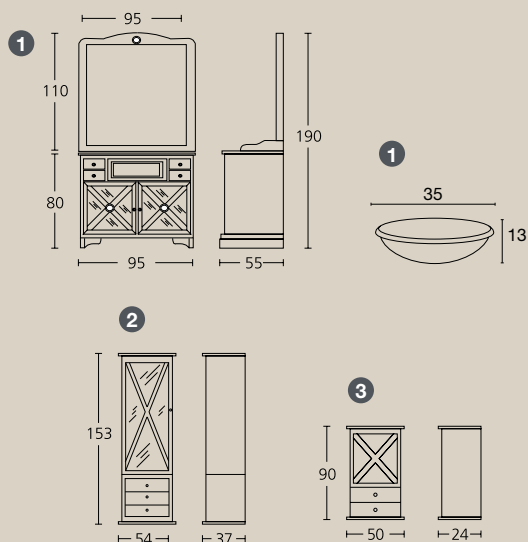
EL CONJUNTO COMPLETO ESTÁ COMPUESTO DE MUEBLE, MÁRMOL, LAVABO Y ESPEJO CON APLIQUES.

NOTE

THE FULL SET IS COMPOSED OF CABINET, MARBLE, WASHBASIN MIRROR AND LIGHTING.

ALBA

PÁG. 54 | 55



PATINADO 2 COLORES PATINA 2 COLOURS:

Ref.21/92900 ①
CONJUNTO COMPLETO 100 CM.
FULL SET 100 CM.

Ref.87/49700 ②
VITRINA DE PIE
STANDING DISPLAY CABINET

Ref.57/27400 ③
VITRINA DE COLGAR
WALL DISPLAY CABINET

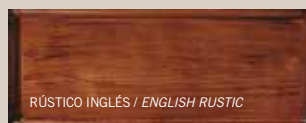
RÚSTICO INGLÉS | ENGLISH RUSTIC:

Ref.21/83200 ①
CONJUNTO COMPLETO 100 CM. | FULL SET 100 CM.

Ref.87/43300 ②
VITRINA DE PIE | STANDING DISPLAY CABINET

Ref.57/23900 ③
VITRINA DE COLGAR | WALL DISPLAY CABINET

ACABADOS | FINISHES:



ALBA



CARACTERÍSTICAS
MUEBLE FABRICADO EN
HIERRO FORJADO CON ESTANTE BAJO.

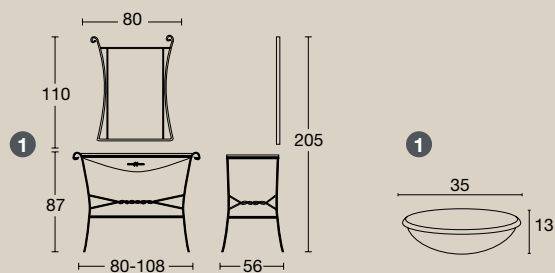
CHARACTERISTICS
FURNITURE MANUFACTURED
OF FORGED IRON WITH LOWER SHELF.

NOTA
EL CONJUNTO COMPLETO ESTÁ COMPUESTO DE
MUEBLE, MÁRMOL, ESPEJO Y LAVABO.

NOTE
THE FULL SET IS COMPOSED OF CABINET,
MARBLE, MIRROR AND WASHBASIN.

FORJA

PÁG. 56 | 57



Ref.42/65500 ①
CONJUNTO FORJA DE 80 CM.
COMPLETE SET FORJA 80 CM.

Ref.43/68000 ①
CONJUNTO FORJA DE 100 CM.
COMPLETE SET FORJA 100 CM.

ACABADOS | FINISHES:

NEGRO / BLACK

CUERO / LEATHER





CARACTERÍSTICAS

MUEBLE FABRICADO EN MADERA DE PINO

CHARACTERISTICS

FURNITURE MANUFACTURED IN REAL PINE.

NOTA

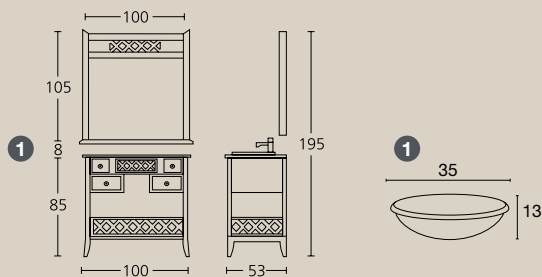
EL CONJUNTO COMPLETO ESTÁ COMPUESTO DE:
MUEBLE, MÁRMOL, LAVABO Y ESPEJO CON APLIQUES.

NOTE

THE FULL SET IS COMPOSED OF
CABINET, MARBLE, WASHBASIN AND MIRROR WITH LIGHTS.

TOSCANO

PÁG. 58 | 59



GRIS PATINADO | GREY PATINA:

Ref.33/88800 ①

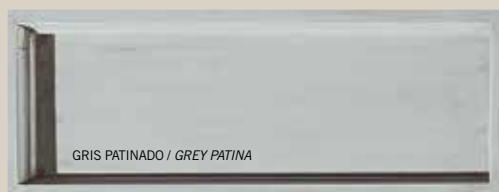
CONJUNTO COMPLETO | COMPLETE SET

RÚSTICO INGLÉS | ENGLISH RUSTIC:

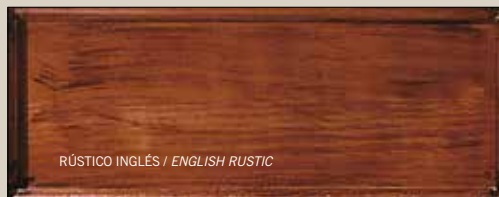
Ref.20/79700 ①

CONJUNTO COMPLETO | COMPLETE SET

ACABADOS | FINISHES:



GRIS PATINADO / GREY PATINA



RÚSTICO INGLÉS / ENGLISH RUSTIC



TOSCANANO



CARACTERÍSTICAS

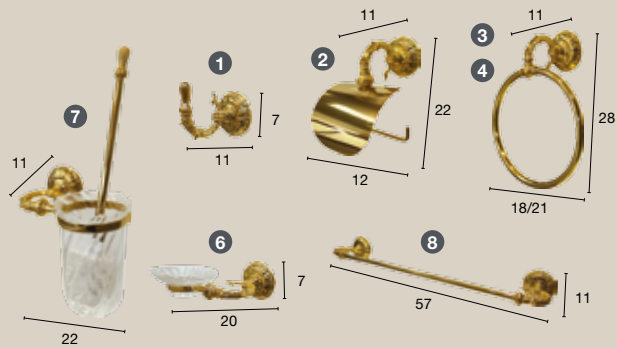
FABRICADO EN LATÓN BAÑADO EN ORO, PLATA O BRONCE

CHARACTERISTICS

MADE OF BRASS WITH A BAIN OF GOLD, SILVER OR BRONZE

ACCESORIOS

PÁG. 60 | 61



MODELO NATASHA | NATASHA MODEL

Ref.10/2200 1
PERCHA
ROBE HOOK

Ref.13/4000 5
PORTAVASOS
TUMBLER HOLDER

Ref.11/4400 2
PORTARROLLOS
PAPER HOLDER

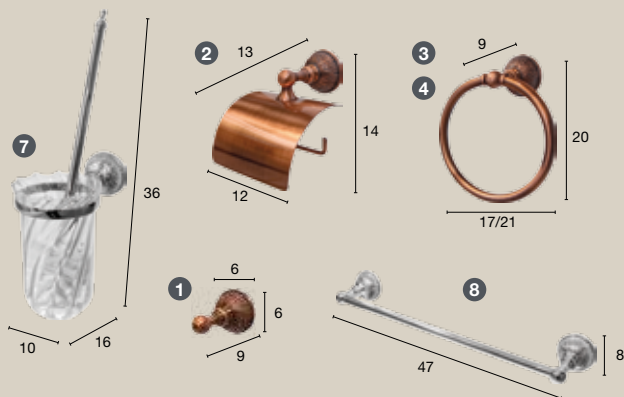
Ref.14/4000 6
JABONERA
SOAP HOLDER

Ref.12/4300 3
TOALLERO ANILLA PEQ. 18 CM
SMALL TOWEL RING 18 CM

Ref.15/4100 7
ESCOBILLERO
BRUSH HOLDER

Ref.12/4400 4
TOALLERO ANILLA GDE. 21 CM
BIG TOWEL RING 21 CM

Ref.16/4200 8
TOALLERO BARRA 57 CM
TOWEL BAR 57 CM



MODELO VICTORIA | VICTORIA MODEL

Ref.20/2200 1
PERCHA
ROBE HOOK

Ref.24/4000 5
PORTAVASOS
TUMBLER HOLDER

Ref.21/4400 2
PORTARROLLOS
PAPER HOLDER

Ref.25/4000 6
JABONERA
SOAP HOLDER

Ref.22/4300 3
TOALLERO ANILLA PEQ. 18 CM
SMALL TOWEL RING 18 CM

Ref.26/4100 7
ESCOBILLERO
BRUSH HOLDER

Ref.23/4400 4
TOALLERO ANILLA GDE. 21 CM
BIG TOWEL RING 21 CM

Ref.27/4200 8
TOALLERO BARRA 47 CM
TOWEL BAR 47 CM

ACABADOS | FINISHES:



CONDICIONES GENERALES DE VENTA

GENERAL CONDITIONS OF SALE

TODA FACTURA INFERIOR A 200,00 EUROS LA FORMA DE PAGO SERÁ A 30 DÍAS TANTO SI ES PAGARÉ COMO SI ES GIRO.

TODOS LOS PEDIDOS SE ENTENDERÁN COMO COMPRA EN FIRME.

TODO PEDIDO INFERIOR A 200,00 EUROS LLEVARÁ UN INCREMENTO EN FACTURA EN CONCEPTO DE PORTES DE 10,20 EUROS POR BULTO ENVIADO EN PENÍNSULA.

EN BALEARES, CANARIAS, CEUTA Y MELILLA. CONSULTAR PRECIO.

LAS RECLAMACIONES POR ROTURAS DE MERCANCÍA O CUALQUIER OTRA ANOMALÍA DEBERÁ SER COMUNICADA EN UN PLAZO MÁXIMO DE 24 HORAS A LA AGENCIA DE TRANSPORTES, SI NO SE CUMPLE ESTE REQUISITO, NO NOS PODREMOS HACER CARGO DE DICHA RECLAMACIÓN.

EN CASO DE CAMBIO DE ALGUNA PIEZA POR DEFECTO DE FABRICACIÓN SE LE ENVIARÁ CON CARGO Y NO SE LE EFECTUARÁ EL ABONO, HASTA NO TENER LA PIEZA DEFECTUOSA EN NUESTRO PODER.

LAS DEVOLUCIONES DE MERCANCÍA QUE NO SEAN POR DEFECTO DE MATERIAL:

1. DEBERÁN SER A PORTES PAGADOS.
2. SUFRIRÁN UNA DEPRECIACIÓN DEL 20%.

LOS PRECIOS QUE APARECEN EN TARIFA SERÁN INCREMENTADOS EN CONCEPTO DE: IVA 21%, R.E. 4%.

LAS DEVOLUCIONES QUE SEAN ACEPTADAS POR FÁBRICA SE DEDUCIRÁ SU IMPORTE EN FUTURAS COMPRAS.

TABERNER, S.L. SE RESERVA EL DERECHO DE MODIFICAR EL DISEÑO PARA MEJORA DE SUS PRODUCTOS.

EN CASO DE LITIGIO AMBAS PARTES SE SOMETEN A LOS TRIBUNALES DE VALENCIA, REHUSANDO A LOS QUE LE CORRESPONDIESEN POR FUERO PROPIO.

CUALQUIER IMPAGADO QUE SE PRODUZCA TRAEN COMO CONSECUENCIA LA RETENCIÓN DE LOS PEDIDOS EN CURSO, HASTA NO TENER CANCELADO DICHO IMPAGADO.

LA REITERACIÓN DE LOS IMPAGADOS TENDRÁ COMO CONSECUENCIA LA DESCLASIFICACIÓN DEL CLIENTE.

TABERNER, SE RESERVA EL DERECHO DE INTRODUCIR MODIFICACIONES, CAMBIO DE DETALLES, ETC. QUE CONSIDERE NECESARIOS EN BENEFICIO DEL PRODUCTO Y DEL CLIENTE.

DEBIDO A LOS PROCESOS DE IMPRESIÓN LOS COLORES QUE APARECEN EN ESTE CATÁLOGO DEBEN CONSIDERARSE APROXIMADOS, NO EXACTOS.

QUEDA PROHIBIDO CUALQUIER TIPO DE REPRODUCCIÓN TOTAL O PARCIAL DE LAS IMÁGENES, TEXTOS, ILUSTRACIONES Y GRAFISMOS DEL CATÁLOGO.

ALL CLAIMS FOR BROKEN MATERIAL MUST BE NOTIFIED WITHIN A MAXIMUM OF 24 HOURS. AFTER THE RECEPTION OF THE GOODS.

SHOULD THIS REQUIREMENT FAIL TO BE FULFILLED, WE SHALL NOT BE ABLE TO DEAL WITH THE CLAIM.

IN THE EVENT OF REPLACING A PIECE CAUSED BY MANUFACTURING DEFECTS, IT WILL BE SENT WITH A CHARGE, UNTIL WE HAVE RECEIVED THE ITEM WITH DEFECT.

GOODS RETURNED NOT DUE TO MATERIAL DEFECTS:

- 1. MUST BE CARRIAGE PAID.*
- 2. WILL BE SUBJECT TO A DEPRECIATION OF 20%.*

RETURNS THAT ARE ACCEPTED BY FACTORY WILL HAVE THEIR AMOUNT DEDUCTED FROM FUTURE PURCHASES.

TABERNER, S.L. RESERVES THE RIGHT TO MODIFY THE DESIGN, IN ORDER TO IMPROVE THE PRODUCTS.

IN THE EVENT OF LITIGATION, BOTH PARTIES SHALL COME UNDER THE JURISDICTION OF THE COURTS OF VALENCIA, REFUSING THOSE CORRESPONDING TO ANY DIFFERENT ONE.

ANY UNPAID DEBT THAT ARISES SHALL ENTAIL AS A CONSEQUENCE THE RETENTION OF THE ORDERS IN COURSE, UNTIL THE PENDING PAYMENT IS LIQUIDATED. REPETITION OF UNPAID DEBTS WILL CONSEQUENTLY ENTAIL THE DECLASSIFICATION OF THE CLIENT.

COLOURS / FINISHES PRINTED IN THE CATALOGUE SHOULD BE CONSIDERATED APPROXIMATE, NOT EXACT.

IT IS COMPLETELY FORBIDDEN TO REPRODUCE ANY PART OR IMAGES FROM THIS CATALOGUE WITHOUT THE PREVIOUS PERMISSION OF TABERNER, S.L.

Desarrollo del Producto:

 **TABERNER**

Diseño y Producción:


Vínculo Gráfico
VALENCIA

Imprime:

libecrom
Murcia

 **TABERNER**

EDITADO EN VALENCIA, MAYO 2014

Los productos exhibidos en el presente Catálogo de **Taberner S.L.**, están debidamente certificados en virtud de lo previsto en el artículo 7 letra B de la ley 11/1986 del 20 de Marzo de Patentes en los artículos 4.2 letra D y 20 del Reglamento de Ejecución de la Ley de Patentes.

*The products exhibited in the **Taberner S.L.** Catalogue are duly certified in accordance with the article 7 letter b of law 11/1986 of march 20th on patents in articles 4,2 letter d, and 20 of the law of execution of patents.*



XXV TROFEO INTERNACIONAL
AL PRESTIGIO COMERCIAL
FRANCIA 1995



AQVA
Avanza Quality Awards
TROFEO A LA CALIDAD Y
GESTION EMPRESARIAL 2003



TABERNER

C/ PUJADETA DEL SORD, 19
46960 ALDAYA (VALENCIA) ESPAÑA

TEL: (0034) 96 150 07 31

FAX: (0034) 96 150 48 23

COMERCIAL@TABERNERSL.COM

WWW.TABERNERSL.COM